

WISeNET

# Lecture Automatique de Plaques d'Immatriculation



La caméra Wisenet LAPI est optimisée pour la lecture des plaques d'immatriculation sur route grâce à l'application FF Group préinstallée

# La lecture de plaques d'immatriculation avec une précision exceptionnelle

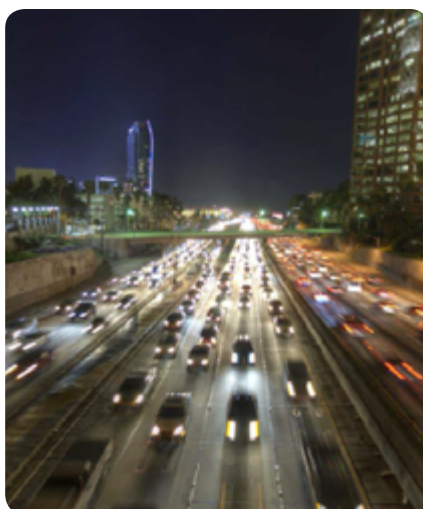
Surveiller la circulation et le crime en utilisant une caméra de lecture de plaques d'immatriculation et en enregistrant ses résultats. Ce dispositif est un système de contrôle d'accès des véhicules qui fonctionne de façon autonome.

## Précision de lecture exceptionnelle

Une précision de lecture de plus de 95 % dans tout environnement et dans toutes les conditions.

## Vitesse élevée des véhicules

Solution garantie pour des véhicules atteignant les vitesses de 80km/h sur deux voies ou de nuit et 150km/h sur une voie de jour.



## Tous les pays européens

Détecte parfaitement les plaques d'immatriculation des véhicules provenant de tous les pays européens.

## Installation facile

Une installation, une configuration et un réglage simples et clairs pour l'utilisateur.

## Liste noire et liste blanche

L'utilisateur peut enregistrer jusqu'à 2 000 plaques d'immatriculation dans une liste noire et une liste blanche.

## XNO-6120R/FNP

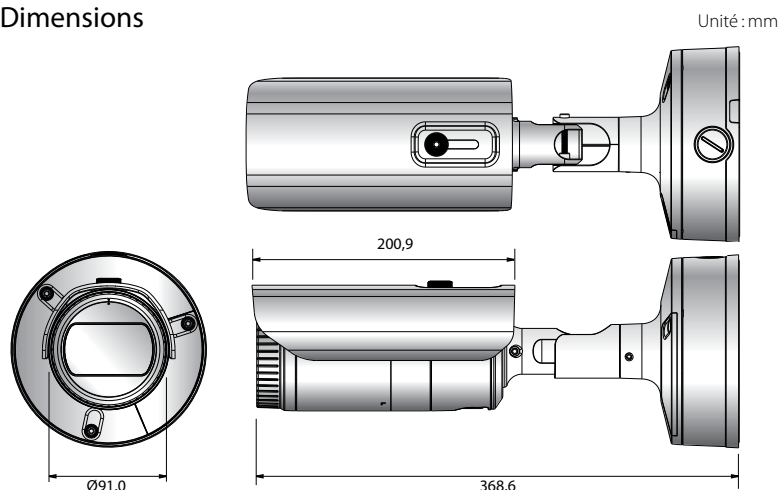
Caméra compacte réseau IR 2 Mpx



### Caractéristiques principales

- Résolution max. 2 mégapixels (1920 x 1080)
- Objectif 5,2 ~ 62,4 mm (Optique 12X)
- Max. 60 ips@toutes les résolutions (H.265/H.264)
- Compatible codec H.265, H.264 et MJPEG, multi-flux
- Maraude, détection directionnelle, détection de brouillard, détection audio, classification sonore, sabotage
- Détection de mouvement, relais
- 2 emplacements SD/SDHC/SDXC (512 Go max.)
- Mode couloir, compatible WiseStreamII
- Portée infrarouge de 70 m, IP67 / IP66, NEMA 4X, IK10
- Correction de distorsion d'objectif (LDC)
- PoE / 24 V CA, 12 V CC, compatible audio bidirectionnel
- VPI: Visualisation des plaques d'immatriculation

### Dimensions



XNO-6120R/FNP	
Portée infrarouge	1) 20 m (lecture de plaque d'immatriculation) 2) 50 km/h max.
Température / Humidité de fonctionnement	-20 °C ~ +50 °C / Moins de 90 % HR

©2016 Hanwha Techwin Europe Ltd. Tous droits réservés.

LA CONCEPTION ET LES CARACTÉRISTIQUES TECHNIQUES SONT SUSCEPTIBLES D'ÊTRE MODIFIÉES SANS PRÉAVIS.

Ce document ne saurait en aucun cas être reproduit, distribué ou modifié, en totalité ou en partie, sans le consentement formel de Hanwha Techwin Europe Ltd.

WiseNet, LiteNet, SSNR sont des marques de commerce de Hanwha Techwin Europe Ltd.

