

FICHE TECHNIQUE

ARTICLE

Désignation : **Dévidoir inox mural pour housse**

Code Bobet : **70533**

Unité de vente : **Unité**



Photos non contractuelles

**CARACTERISTIQUES**

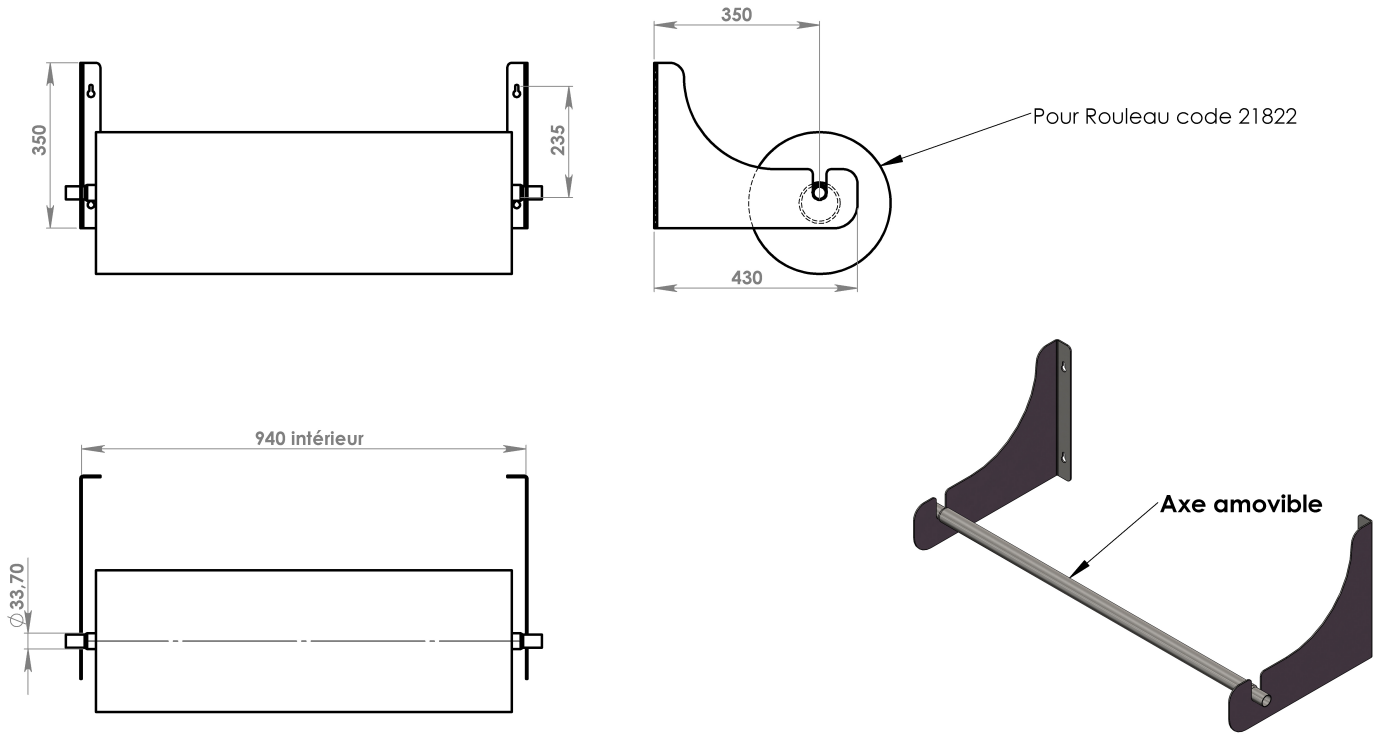
- Fabrication en inox NF EN 1.4301/EN 1.4307 (AISI 304L)
- Dimensions hors tout : H.350 x l.946 x P.430 mm
- Axe amovible
- Pour un rouleau de housses chariot transparentes code BOBET 21822

ALIMENTARITE :


Afin de garantir leur longévité, nos produits sont fabriqués en inox austénitique (contact alimentaire), norme 1.4301 (304) et norme 1.4307 (304L).

L'assemblage des éléments est réalisé dans nos ateliers, sous atmosphère protégée, selon le procédé de soudage "T.I.G."





Ce document est la propriété exclusive de BOBET MATERIEL, il ne peut être reproduit sans autorisation écrite

BOBET <i>material</i> R.N. 23 "Le poteau" 72470 CHAMPAGNE Tél: 02.43.74.33.63 Fax: 02.43.74.33.76	Matière:	Caractéristiques :	Nb.:	Affaire:
	Inox 1.4307 (304L)	Toile ép. 3 mm NP	1	70533
 A3	Devidoir inox mural pour Housses			OF.:
	Finition: Ebavurée	Client: 730180	Indice:	
T:PartageBETechno/BOBET MATERIEL/STANDARDS/Devidoir/70533 Devidoir Inox Mural a Housses				Echelle: 1:8
				Date: 24/01/2019
				Nom: DUTERTRE R
				Masse: 65931.42

5 Kg