

OXYGENE 2

Cahier technique disponible sur demande

- **Volume optimal**
- **Esthétique et design moderne**
- **Intégration de toutes les contraintes réglementaires**
- **Facilité de mise en œuvre et de maintenance.**

Recommandé pour :

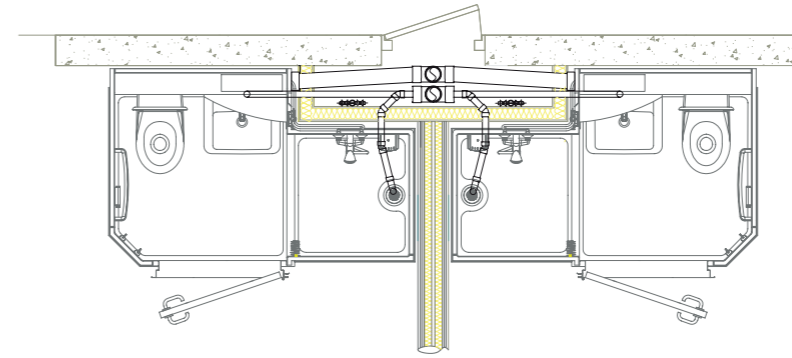


Logement

Version 17

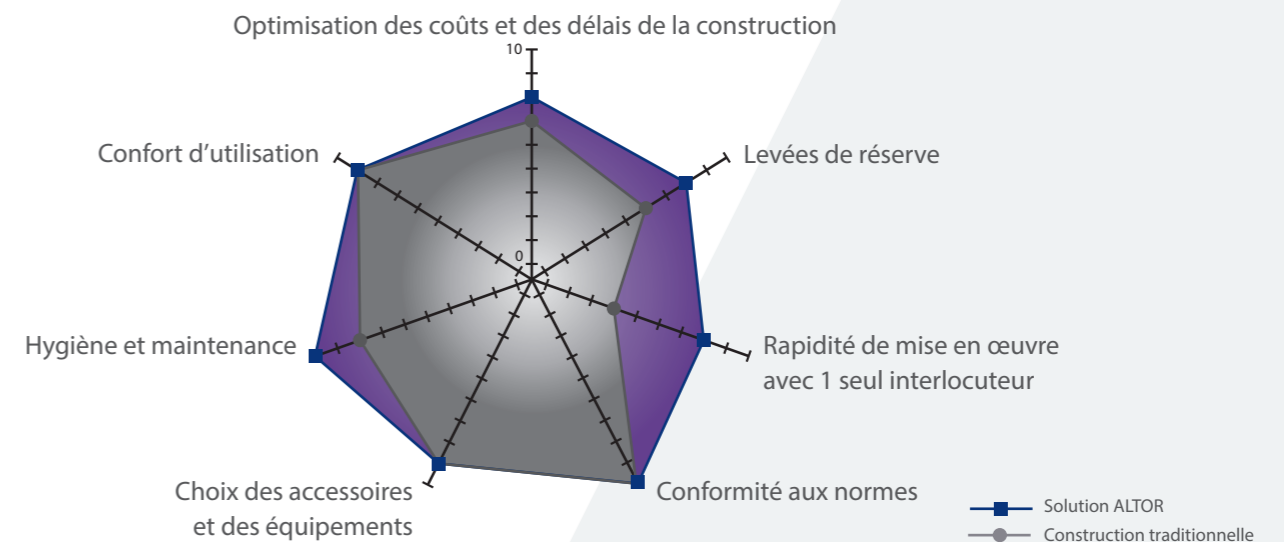
ALTOR
Agilisateur de salles de bain

Principe de raccordement



Principe de raccordement, ici représenté sur le modèle Tradiline, sur chute unique.

Optimisation des coûts et des délais avec ALTOR



Accompagnement total sur vos projets



En soutien du commercial, un interlocuteur technique vous aide à ajuster la salle de bain sur les plans et à définir les interfaces plomberies et habillages.

La mise en œuvre des salles de bains sur le chantier peut être assurée par ALTOR et ses équipes. Dans ce cas, un conducteur d'opération ALTOR assistera le chantier lors des différentes phases, et pilotera la mise en place des produits, et ce jusqu'à la mise en service, en coordination avec les autres corps d'état.

Par ailleurs, une assistance technique peut être proposée.

Un service SAV est disponible pour répondre à toute question sur les garanties produits et prendre en charge, le cas échéant, tout dysfonctionnement.

ALTOR
Agilisateur de salles de bain

Parc industriel de Tabari - BP 79417 - 44194 Clisson CEDEX - France
Tél. +33 (0) 2 40 36 16 67 - Fax +33 (0) 2 40 36 16 78
altor@altor-industrie.com - www.altor-industrie.com



/// La salle de bain préfabriquée

La salle de bain entièrement équipée est mise en place et raccordée en moins de 6 heures. Autoporteuse pour s'affranchir des contraintes de construction du bâtiment, conçue pour que chaque fonction (zone de douche, WC, vasque) soit la plus conviviale et fonctionnelle possible, tout en conservant le meilleur accès pour l'entretien et la maintenance.

/// Conformités réglementaires

Les salles de bains ALTOR répondent aux réglementations et certifications applicables.

/// Structures

- Parois, sol en structure polyester armée de fibre de verre, assemblée par visserie, et avec joints d'étanchéité en mousse à cellules fermées.
- Sol pastillé pouvant être posé au sol, avec emmarchement minimum de 20 mm conforme à la réglementation et supposant une évacuation de douche verticale.

/// Entièrement équipée

- Vasque céramique, mitigeurs de douche et de vasque classés NF, ECAU, miroir, barre et pomme de douche, rail et rideau de douche, patères, porte-serviette.
- Système de toilettes suspendues, et réservoir 3/6 l avec double touche.
- Porte battante, laquée blanche à recouvrement, avec poignée inox, clair de passage de 800 mm.
- Huisserie de porte laquée blanche en aluzinc® et seuillet.
- Eclairage TBSB, Spot à LED ip65, conforme à la NF 15-100, mise à la terre des parties métalliques.
- Tuyauterie calorifugée avec clapets anti-retour et filtres.
- VMC.

/// Autre configuration

- Sols avec vérins de réglage < 200 mm permettant une évacuation de douche horizontale et porte de clair de passage de 600 mm.

/// Facilité de mise en place chantier

- Surface extérieure brute prête à recevoir un habillage type Placo ou BA 13, à habiller (hors prestation ALTOR).
- Conçue pour les projets neufs ou de rénovation.
- Suivi de l'étude projet, et mise en place chantier possible, par les équipes ALTOR (se référer aux conditions).

/// Maintenance, entretien

- Facilité par la résistance du matériau, par la trappe donnant accès en gaine technique à toutes les attentes (plomberie, électricité...), par la facilité de nettoyage avec les produits d'entretien courants.

/// Poids

200 kg environ.

/// Options

Principales options citées dans le tableau ci-dessous.

AUTRES ACCESSOIRES EN OPTION

- Accessoires de couleur
- Mitigeurs vasques et douche temporisés
- Prise rasoir
- Porte stratifiée à recouvrement
- Niche de rangement au-dessus des WC

/// Extrait du nuancier

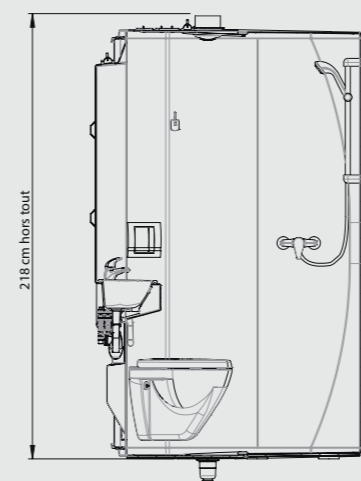
Nuancier polyester ALTOR



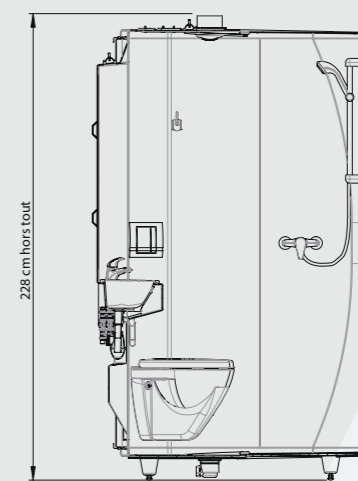
Réponses réglementaires et certifications



/// Elévation

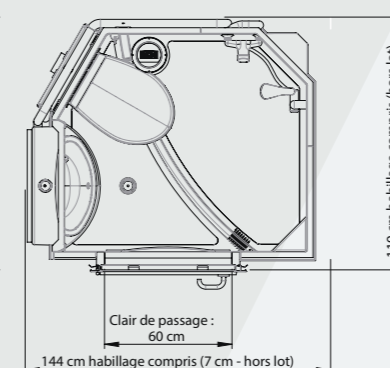
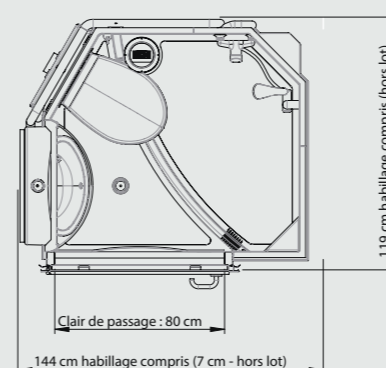


Elévation OXYGENE 2 porte de 800 mm, sans emmarchement < 200 mm (se référer à nos plans techniques pour détails)



Elévation OXYGENE 2 porte de 600 mm, avec emmarchement (se référer à nos plans techniques pour détails)

/// Encombres



Version OXYGENE 2 porte de 800 mm et porte de 600 mm



Vue de dessus du modèle OXYGENE 2

/// Désignation des sens

