

PSV S1/40 MACHINE SOUS VIDE



CARACTERISTIQUES

- En standard avec 1 barre de soudure (frontale): 420 mm
 - Double soudure en standard (2 fils de résistance).
- En option sans frais supplémentaires: Soudure- coupure/ Soudure large
- Barre de soudure facilement amovible sans connexions électriques
 - Capacité de pompe: 16 m³/h pompe à vide Busch
 - Programme d'entretien et nettoyage de la pompe
 - Cycle de machine: 20-40 sec
 - Contrôle par capteur de vide en standard avec 1 programme mémorisable
 - Chambre à vide emboutie tout en inox
 - Châssis en inox et couvercle transparent
 - Livré avec des plaques d'insertion volumiques pour un cycle rapide et un bon positionnement du produit

OPTIONS

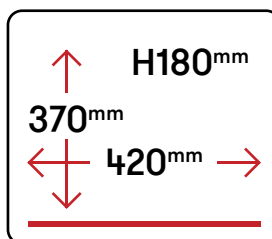
- 2ème barre de soudure

ACCESSOIRES

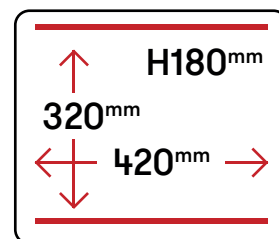
- Plaque d'insertion inclinée (pour emballer sous vide les liquides et les poudres)
- Adaptateur externe

CONFIGURATIONS DES BARRES DE SOUDURE

Standard



Option

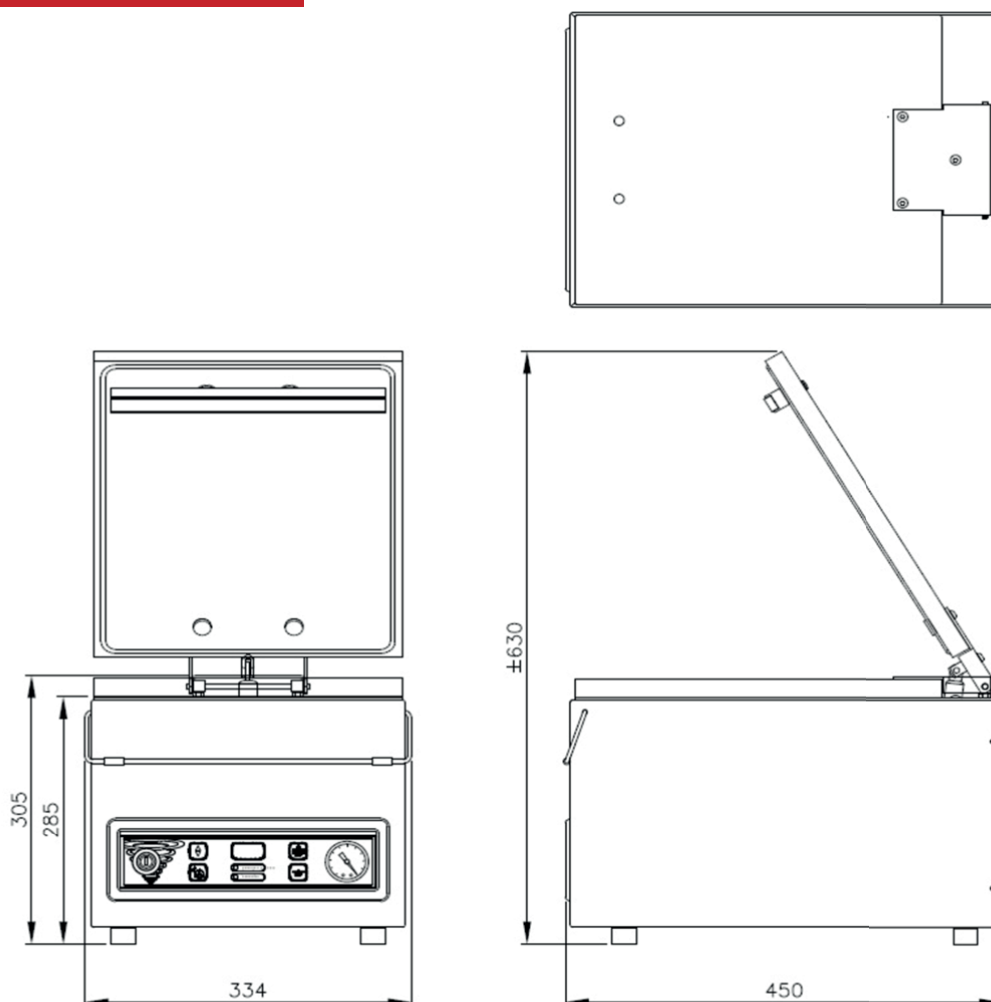


DESCRIPTION

La machine sous vide S1/40 est un modèle robuste et tout en inox. Cette machine est équipée en standard avec une pompe à vide Busch et une commande digitale avec 1 programme mémorisable.

Ce modèle de table est conforme aux législations CE en vigueur.

Dimensions en mm



MODÈLE	DIMENSION (MM)		Voltage* (Hz)	Capacité pompe (m ³ /h)	Puissance (kW)	Poids (Kg)
	CHAMBRE (ESPACE UTILE) L x l x H	MACHINE L x l x H				
S1/40	370 X 420 X 180	528 X 493 X 440	230V-1-50	16	0,7	56

* Autres voltage disponible