

Description

- Capacité de 50...300 kg, 500...5000kg
- Acier inox AISI 420
- Erreur combinée $\pm 0,03\%$
- Indice de protection IP67



Spécifications techniques

PORTÉE	kg	POIDS NET (kg)	CODE
50		0.7	CTOL50
100		0.7	CTOL100
200		0.7	CTOL200
300		0.7	CTOL300
500		0.7	CTOL500
1000		1.4	CTOL1000
2500		1.4	CTOL2500
5000		2.7	CTOL5000

Certifications

- EAC** Conforme aux normes de l'Union Douanière Eurasienne
- UK CA** Équivalent du marquage CE pour le Royaume-Uni

Certifications sur demande

Ex ATEX II 1GD (zones 0-1-2-20-21-22) (**CE** - **UK CA**)

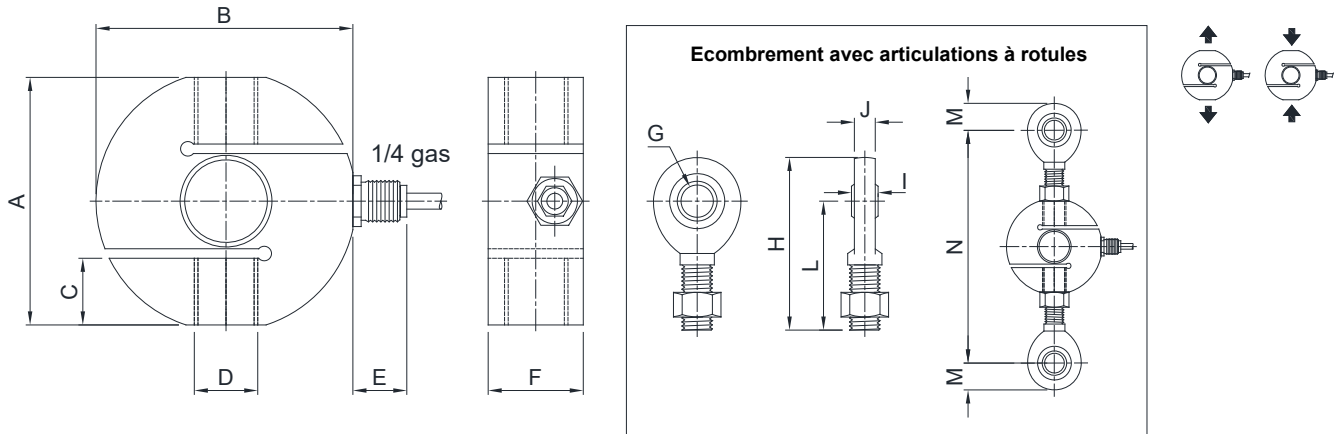
IECEx IECEx (zones 0-1-2-20-21-22)

EAC Ex Conforme aux normes de l'Union Douanière Eurasienne qui permet l'usage en atmosphère explosible

Accessoires complémentaires

	DESCRIPTION	DIMENSIONS	PORTÉE CAPTEUR DE PESAGE	CODE
	Articulation à rotule avec écrou:			
	acier inox	M12x1.75	50-500 kg	EM12DADOINOX
		M16x2	1000 kg	EM16DADOINOX
		M20x1.5	2500 kg	EM20DADOINOX
		M24x2	5000 kg	EM24DADOINOX
	acier C45 galvanisé	M12x1.75	50-500 kg	EM12DADO
		M16x2	1000 kg	EM16DADO
		M20x1.5	2500 kg	EM20DADO
		M24x2	5000 kg	EM25DADO

Dimensions (mm)



	A	B	C	D	E	F	G	H	I	J	L	M	N (≈)
50 kg 500 kg	59.5	63.5	14.5	M12x1.75	17	22	Ø12	71	10	8.5	54.5	16.5	140
1000 kg	78	82	21	M16x2	17	30	Ø17	92	14	11.5	69.5	22.5	176
2500 kg	78	82	21	M20x1.5	17	30	Ø20	104.5	16	13.5	77.5	27	191
5000 kg	90	102	24	M24x2	17	45	Ø25	126	20	17.5	94.5	31.5	230

Caractéristiques techniques

Matériel	Acier inox AISI 420		
Charge nominale (E max)	50 - 100 - 200 - 300 - 500 - 1000 - 2500 - 5000 kg		
Erreur combinée	≤ ±0.03%		
Degré de protection	IP67		
Sensibilité	2 mV/V ±0.4%	Résistance d'entrée	385 Ω ±30
Effet de la température sur le zéro	0.0025% °C	Résistance de sortie	350 Ω ±10
Effet de la température sur la pleine échelle	0.0025% °C	Équilibrage de zéro	±2%
Compensation thermique	-10 °C / +40 °C	Résistance d'isolement	>2000 MΩ
Gamme de température de fonctionnement	-20 °C / +60 °C	Charge statique maximale (% sur la pleine échelle)	150%
Fluage après 30 minutes	0.03%	Charge de rupture (% sur la pleine échelle)	250%
Tension d'alimentation max tolérée	15 V	Déflexion à la charge nominale	0.4 mm

Connexions électriques

Longueur de câble	10 m
Diamètre du câble	6 mm
Fils conducteurs	6 x 0.20 mm ²

