

μTC4

Capteur de force sortie mV/V
Faibles dimensions



Avantages

- Utilisation en traction et compression
- Capacité jusqu'à 10 kN
- Sensibilité 2 mV/V
- Stabilité à long terme
- Construction en acier inoxydable
- Soudure laser, indice de protection IP67
- CE – ROHS
- Existe en version amplifiée : μTC4-AMP

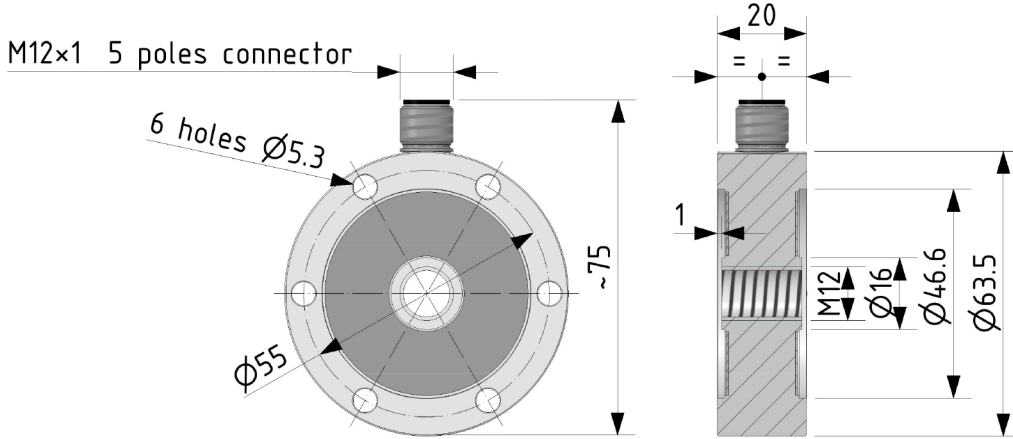
Caractéristiques :

Capacité nominale	1 - 2 - 5 et 10 kN 100 - 200 - 500 et 1000 kg
Linéarité	≤ ±0.05 % PE
Hystérésis	≤ ±0.05 % PE
Répétabilité	≤ ±0.01 % PE
Effet de la température (10 °C) :	
a) Sur le zéro	≤ ±0.028 %
b) Sur la sensibilité	≤ ±0.024 %
Sensibilité	2mV/V
Tolérance à la sensibilité	≤ ±0.1 % EM
Résistance d'entrée	800 ± 20 Ω
Résistance de sortie	750 ± 2 Ω
Résistance d'isolement	> 5 GΩ
Équilibrage du zéro	≤ ±1 %
Tension d'alimentation recommandée	10 V
Tension d'alimentation nominale	1-15 V
Tension d'alimentation max tolérée	18 V
Limite mécanique, valeurs basées sur la capacité nominale des capteurs :	
a) charge de service	120 %
b) charge max permise	150 %
c) charge de rupture	>300 %
d) charge transversale max	100 %
e) charge en dynamique max	75 %
Flexion pleine échelle	environ 0,06 mm
Température de référence	+23 °C
Température nominale	-10 / +40 °C
Température de travail	-20 / +70 °C
Température de stockage	-20 / +80 °C
Poids	0,28 kg
Matière	Acier inoxydable
Classe de protection (EN 60529)	IP67
Sortie électrique	Par connecteur 5 broches M12
Fixation	Par vis M5, classe de résistance 12.9, et couple de serrage maximum 8 Nm

μTC4

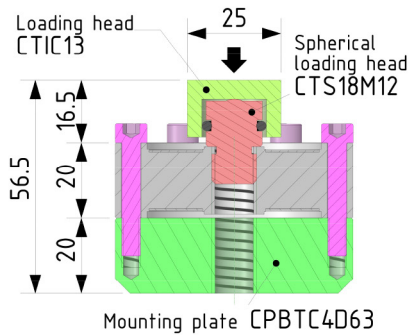
Capteur de force sortie mV/V
Faibles dimensions

Dimensions en mm

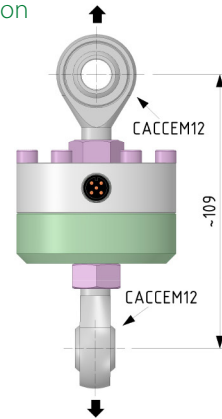


Référence	Capacité	Référence	Capacité
CTC463100K	100 kg	CTC4631KN	1 kN
CTC463250K	250 kg	CTC4632KN5	2,5 kN
CTC463500K	500 kg	CTC4635KN	5 kN
CTC4631T	1t	CTC46310KN	10 kN

Utilisation en compression

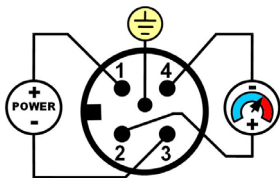


Utilisation en traction

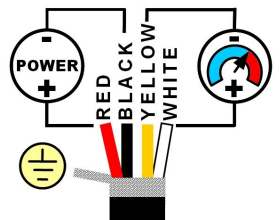


Raccordement électrique

Sortie connecteur M12X1



Câble



Accessoires de montage en option



μTC4-AMP

Capteur de force sortie tension
Faibles dimensions



Avantages

- Utilisation en traction et compression
- Capacité jusqu'à 1000 kg
- Signal de sortie ± 5 ou ± 10 V
- Stabilité à long terme
- Construction en acier inoxydable
- Soudure laser, indice de protection IP67
- CE – ROHS
- Existe en version mV/V : μTC4

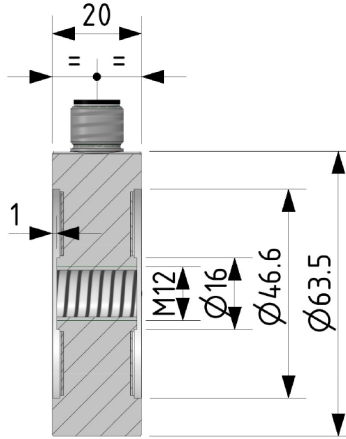
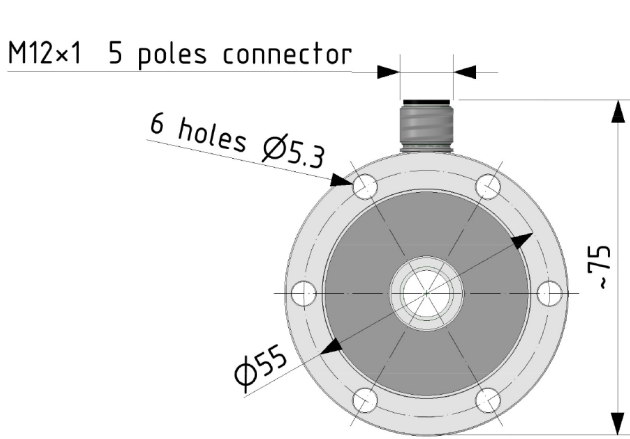
Caractéristiques :

Capacité nominale	100 - 250 - 500 et 1000 kg
Linéarité	$\leq \pm 0.05$ % PE
Hystérésis	$\leq \pm 0.05$ % PE
Effet de la température (10 °C) :	
a) Sur le zéro	$\leq \pm 0.028$ %
b) Sur la sensibilité	$\leq \pm 0.024$ %
Sortie tension	± 5 V (option) ou ± 10 V
Tolérance à la sensibilité	$\leq \pm 0.1$ % EM
Tension d'alimentation nominale	De 18 à 24 Vcc (sortie ± 10 V)
Tension d'alimentation nominale	De 12 à 24 Vcc (sortie ± 5 V)
Tension d'alimentation maxi	28 Vcc
Consommation	30 mA
Impédance de charge mini	3 k Ω
Résistance d'isolement	> 2 G Ω
Équilibrage du zéro	$\leq \pm 1$ %
Réponse en fréquence	De 500 Hz à 5 kHz
Limite mécanique, valeurs basées sur la capacité nominale des capteurs :	
a) charge de service	120 %
b) charge max permise	150 %
c) charge de rupture	>300 %
d) charge transversale max	100 %
e) charge en dynamique max	75 %
Flexion pleine échelle	environ 0,06 mm
Température de référence	+23 °C
Température nominale	-10 / +40 °C
Température de travail	-20 / +70 °C
Température de stockage	-20 / +80 °C
Poids	0,28 kg
Matière	Acier inoxydable
Classe de protection (EN 60529)	IP67
Sortie électrique	Par connecteur 5 broches M12
Fixation	Par vis M5, classe de résistance 12.9, et couple de serrage maximum 8 Nm

μTC4-AMP

Capteur de force sortie tension
Faibles dimensions

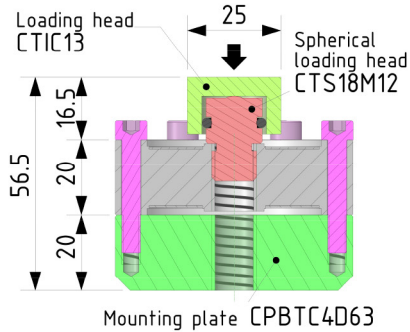
Dimensions en mm



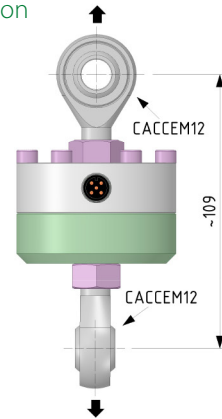
Référence	Capacité
CTC4AMP631KN	1 kN
CTC4AMP632kN5	2,5 kN
CTC4AMP635KN	5 kN
CTC4AMP6310KN	10 kN

Référence	Capacité
CTC4AMP63100K	100 kg
CTC4AMP63250K	250 kg
CTC4AMP63500K	500 kg
CTC4AMP631T	1t

Utilisation en compression

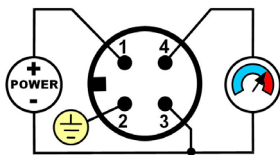


Utilisation en traction

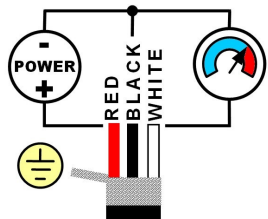


Raccordement électrique

Sortie connecteur M12X1



Câble



Accessoires de montage en option

