



PELLES COMPACTES

E26 E27z E27



***One Tough Animal®***



# LA NOUVELLE RÉFÉRENCE DU MARCHÉ



Les Bobcat E26 – E27z – E27 Série R ont été conçues autour de l'opérateur afin d'offrir une cabine spacieuse et confortable, une utilisation facile et une excellente visibilité. Ces machines sont extrêmement stables – et garantissent ainsi de hautes performances – tout en restant faciles et sûres à transporter.

Malgré leur poids de transport réduit, elles combinent les performances renommées de Bobcat avec une précision de commande sans égale dans cette catégorie. Pour une fiabilité et une longévité maximales, nous utilisons les technologies de conception et de fabrication les plus avancées : vous pouvez compter sur une machine toujours prête à l'action.



- Profitez des performances qui font la renommée de Bobcat et de mouvements de travail plus souples que jamais
- 5 circuits hydrauliques auxiliaires personnalisables, stabilité exceptionnelle et grand confort d'utilisation même avec les accessoires les plus lourds et les plus complexes
- Contrôle total de la zone environnante, grâce à la visibilité panoramique qu'offrent les vastes surfaces vitrées et une excellente ergonomie
- Quelle que soit leur configuration, ces pelles se transportent sur une remorque – sans souci de limite de poids
- Avec la E27z à orientation sans déport (ZHS), bénéficiez d'une liberté de mouvement accrue de 20 % par rapport à une machine sans déport arrière classique (ZTS)

### **E26 – Unique, plus légère et plus robuste**

- Poids de transport idéal (avec cabine) : inférieur à 2,5 tonnes
- Innovante : vérin de flèche monté à l'intérieur de la flèche pour une robustesse maximale
- Rapport qualité/prix exceptionnel

### **E27z – Plus de stabilité, plus de confort et une orientation sans déport (ZHS)**

- Orientation sans déport, même avec la porte ouverte et un contrepoids additionnel, pour travailler l'esprit tranquille
- La plus grande cabine du marché dans cette catégorie de pelle compacte
- Poids réduit et performances sans compromis : possibilité de transporter la pelle en même temps que plusieurs accessoires sur une seule remorque
- Liberté de mouvements maximale pour travailler au plus près de murs ou d'un autre obstacle

### **E27 – Hautes performances**

- Combinaison unique alliant une stabilité accrue et des forces d'arrachement sans égales dans cette catégorie
- Poids de transport inférieur aux limites admissibles pour le transport sur une remorque
- Déport arrière de seulement 220 mm (contrepois standard) / 280 mm (contrepois additionnel) : la machine peut toujours être utilisée avec efficacité dans les espaces confinés
- Machine idéale pour les applications exigeantes où les performances de fouille alliées à la facilité de transport importent plus que des dimensions compactes



# POIDS DE TRANSPORT RÉDUIT, STABILITÉ ACCRUE SUR 360°



## Un idéal difficile à atteindre

L'objectif : augmenter la stabilité tout en réduisant le poids de la machine pour faciliter le transport sur une remorque. Pour relever ce défi, nous avons optimisé la géométrie de la machine et utilisé un nouveau concept de contrepoids. Leur stabilité accrue permet à nos nouveaux modèles de prendre en charge les applications les plus exigeantes tout en offrant toujours une orientation ZHS (sans déport) ou ZTS (sans déport arrière).



## Facilité de transport

- La réglementation européenne des transports limite le poids remorquable max. à 3500 kg
- Ces 3 nouveaux modèles Bobcat, quelle que soit leur configuration, peuvent tous être transportés sur des remorques
- Et grâce aux nouveaux points d'arrimage intégrés à la tourelle, les opérations de chargement et déchargement sont particulièrement simples et rapides





# PRÉCISION SANS ÉGALE ET PERFORMANCES EXCEPTIONNELLES



## E27z – Orientation sans déport (ZHS)

Le concept Bobcat d'orientation sans déport (ZHS) offre encore plus de liberté de manœuvre que l'orientation sans déport arrière (ZTS) : même les coins avant de la tourelle restent dans le gabarit des chenilles pendant l'orientation.

Le design des machines Bobcat élimine également la position exposée du vérin de déport lorsque la machine creuse en parallèle au plus près d'un mur.



## Souplesse de fonctionnement

Tout en rendant ces machines plus souples et plus faciles à piloter, nous avons gardé la fameuse vitesse Bobcat.

Le système hydraulique optimisé et les nouveaux manipulateurs à double courbe de réactivité garantissent des performances exceptionnelles et une précision de commande sans égale dans cette catégorie.



# CONÇUES AUTOUR DE L'OPÉRATEUR

Des caractéristiques haut de gamme pour un confort sans pareil

Les nouvelles pelles compactes Bobcat E26, E27z et E27 sont équipées d'une nouvelle cabine luxueuse offrant une visibilité panoramique sans égale et dont la largeur intérieure a été accrue de 25,4 mm. Les nouvelles caractéristiques incluent également des capots d'accès à ouverture et fermeture sans effort pour faciliter les opérations d'entretien.

## 1. Tableau de bord

Clair et placé à portée de main, le tableau de bord comporte un témoin d'extinction automatique des feux, le démarrage sans clé en option et l'affichage de données opérationnelles, telles que les heures de fonctionnement, le régime moteur et le chrono de travail.

## 2. Gamme rapide, sélection automatique de la gamme de vitesse et ralenti automatique

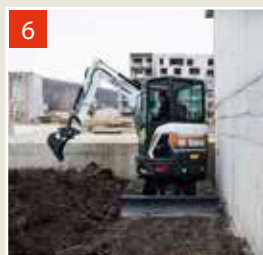
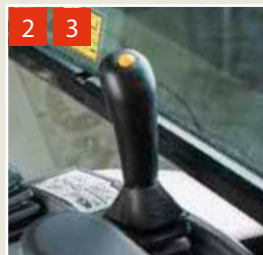
Après avoir rétrogradé en gamme lente sous charge, les moteurs de translation reviennent automatiquement en gamme rapide.



1 - Tableau de bord standard



1 - Tableau de bord Deluxe





Les virages s'effectuent en douceur et les opérations de remblayage sont plus faciles. La mise au ralenti automatique est disponible en option pour réduire la consommation de carburant.

### **3. Flottement de la lame de remblayage**

Le contrôle automatique du flottement de la lame rend les opérations de remblayage plus rapides et plus faciles.

### **4. Circuits hydrauliques auxiliaires et déport de flèche commandés par molette proportionnelle**

Une molette intégrée aux manipulateurs offre une commande ultra-précise et progressive du déport de flèche et des accessoires hydrauliques.

### **5. Bouchon externe de remplissage de carburant**

Le bouchon extérieur et verrouillable facilite les appoints de carburant et améliore la sécurité. Pour un remplissage rapide et propre, un signal sonore retentit lorsque le réservoir de carburant est plein.

### **6. Tourelle sans déport arrière**

Même avec la porte verrouillée en position ouverte, la tourelle reste dans le gabarit des chenilles sur tout le périmètre d'orientation.





# LONGÉVITÉ ET FIABILITÉ

## Fiables jusque dans le moindre détail

- Porte arrière protégée par le contrepoids en fonte
- Capots métalliques verrouillés ou boulonnés
- Groupe de travail renforcé pour minimiser les jeux et accroître la longévité
- Vérin de flèche bien protégé par un nouveau carénage
- Flèche et balancier à conception longuement éprouvée
- Nouvelle lame de remblayage : robustesse et capacité d'auto-nettoyage accrues
- Protection renforcée des flexibles, conduites et clapets
- Flexibles hydrauliques à connexion sans outils pour réduire les risques de fuite
- Flexibles du vérin de lame en deux parties
- Galets de chenille et roues de tension sans entretien
- Réglage automatique de la tension de la courroie de ventilateur et d'alternateur
- Coupe-batterie pour le remisage et le transport



## Des matériaux à haute résistance et une conception éprouvée

Construites avec des matériaux extrêmement durables, les pelles compactes Bobcat sont particulièrement robustes et résistantes à l'usure. Tous les modèles sont testés de manière intensive en conditions extrêmes – et pour une longévité et une tranquillité d'esprit accrues, la porte arrière est en acier massif.



**Assemblage et finition de haut niveau pour les capots extérieurs, la cabine ou canopy, et le groupe de travail**  
**Qualité de peinture répondant aux attentes les plus exigeantes**



# MAINTENANCE ET ENTRETIEN



**Excellente accessibilité pour les contrôles quotidiens et l'entretien courant, typique de Bobcat**

**Refroidisseurs montés côte-à-côte pour un nettoyage facile**

**Accès facile aux composants montés dans la tourelle**

- Tapis de sol en 2 parties
- Plaques de plancher à dépose rapide

**Diagnostics faciles grâce aux codes d'erreur affichés au tableau de bord et la prise pour connecter l'outil de service**

- Prise pour faciliter l'installation d'un module GPS (télémetrie)

**Conçues et testées pour des performances longue durée**

- La résistance des matériaux, des composants et des structures a été rigoureusement testée dans les conditions les plus extrêmes

**Pièces détachées d'origine Bobcat : conception, qualité et longévité sans pareilles pour minimiser les immobilisations et assurer des performances optimales sur le long terme**

Votre machine compacte est indispensable à votre activité. Au fur et à mesure qu'elle accomplit des tâches difficiles dans les délais impartis et vous permet d'avancer dans votre emploi du temps, elle vous offre un retour sur investissement maximal. Un solide programme de maintenance peut vous assurer une tranquillité d'esprit supplémentaire.

**BobCARE PM est un programme de contrôle, d'entretien et de maintenance spécialement conçu par Bobcat**

- Réduisez vos risques financiers et protégez votre investissement grâce à une maintenance efficace
- Améliorez votre productivité

**Extension de garantie Protection Plus**

- Sécurité accrue grâce à des coûts de réparation réduits
- Confiance totale dans la qualité des réparations car elles sont effectuées par des techniciens qualifiés Bobcat avec des produits et des pièces détachées d'origine Bobcat



**Des entretiens rapides et sans souci**

Bobcat est un expert dans l'art de concevoir et produire les machines compactes auxquelles vous faites confiance. Avec le programme de maintenance BobCARE PM et l'extension de garantie Protection Plus, vous pouvez bénéficier de notre expertise tout au long de la vie de vos machines.



# E26 E27z E27 — CARACTÉRISTIQUES TECHNIQUES

	E26	E27z	E27
<b>POIDS</b>			
Poids opérationnel avec cabine et godet (ISO 6016)	2608 kg	2705 kg	2683 kg
Réduction de poids avec canopy	- 118 kg	- 118 kg	- 118 kg
Poids supplémentaire avec chenilles en acier	-	+ 119 kg	+ 119 kg
Poids supplémentaire avec balancier long	-	+ 10 kg	-
Poids supplémentaire avec contrepoids additionnel	-	+ 123 kg	+ 147 kg
<b>MOTEUR</b>			
Marque / Modèle	Kubota / D1105-E4B-BCZ-1	Kubota / D1105-E4B-BCZ-1	Kubota / D1305-E4B-BCZ-1
Carburant	Diesel	Diesel	Diesel
Refroidissement	Liquide, circulation forcée	Liquide, circulation forcée	Liquide, circulation forcée
Nombre de cylindres	3	3	3
Cylindrée	1123 cm <sup>3</sup>	1123 cm <sup>3</sup>	1261 cm <sup>3</sup>
Puissance max. à 2400 tr/min (ISO 14396)	15,4 kW	15,4 kW	18,2 kW
Couple max. (SAE)	71,2 Nm	71,2 Nm	81,3 Nm
<b>PERFORMANCES</b>			
Force d'arrachement au balancier (ISO 6015)	15690 N	16200 N	16030 N
Force d'arrachement au balancier long (ISO 6015)	-	13470 N	-
Force d'arrachement au godet (ISO 6015)	23720 N	23720 N	26520 N
Force de traction	29080 N	29023 N	28949 N
Vitesse maximale, gamme lente	2,5 km/h	2,5 km/h	3,0 km/h
Vitesse maximale, gamme rapide	4,3 km/h	4,3 km/h	5,1 km/h
<b>SYSTÈME HYDRAULIQUE</b>			
Type de pompe	Double pompe à pistons à cylindrée variable et pompes à engrenage		
Débit total	87 L/min	87 L/min	94,3 L/min
Débit hydraulique auxiliaire	50 L/min	50 L/min	53,75 L/min
Pression de sécurité du circuit hydraulique auxiliaire	180 bar	180 bar	180 bar
<b>SYSTÈME D'ORIENTATION</b>			
Déport de flèche à gauche	60°	70°	70°
Déport de flèche à droite	60°	55°	55°
Vitesse d'orientation	9,3 tr/min	9,3 tr/min	9,3 tr/min
<b>CONTENANCES</b>			
Système de refroidissement	4,3 L	4,3 L	4,5 L
Huile moteur avec filtre	3,6 L	3,6 L	4 L
Réservoir de carburant	34,4 L	34,4 L	34,4 L
Réservoir hydraulique	10,2 L	10,2 L	10,2 L
Système hydraulique	23 L	23 L	24 L
Réducteurs de translation (chacun)	0,6 L	0,6 L	0,6 L
<b>ENVIRONNEMENT</b>			
Pression acoustique LpA (Directive UE 2006/42/CE)	80 dB(A)	77 dB(A)	78 dB(A)
Puissance sonore LwA (Directive UE 2000/14/CE)	93 dB(A)	93 dB(A)	94 dB(A)
Vibrations globales du corps (ISO 2631-1)	0,11 ms <sup>-2</sup>	0,18 ms <sup>-2</sup>	0,13 ms <sup>-2</sup>
Vibrations main-bras (ISO 5349-1)	0,5 ms <sup>-2</sup>	0,51 ms <sup>-2</sup>	0,44 ms <sup>-2</sup>

## EQUIPEMENT STANDARD

### E26 - E27z - E27

Circuit hydraulique auxiliaire à double effet réglable (AUX1) avec raccords rapides  
Coupe-batterie  
Fonction de flottement de la lame de remblayage  
Verrouillage de sécurité par relevage de la console de commande  
Porte-gobelet  
Surveillance du moteur / du système hydraulique avec arrêt sécurité  
Pédales ergonomiques, repliables  
Alarme réservoir de carburant plein  
Support de pistolet à graisse  
Avertisseur sonore  
Commande du circuit hydraulique auxiliaire et du déport de flèche par molette proportionnelle intégrée aux manipulateurs  
Ceinture de sécurité à enrouleur  
Canopy TOPS/ROPS/FOPS\*

Translation à deux gammes de vitesse (avec sélection de gamme automatique)  
Quatre anneaux d'arrimage intégrés à la tourelle  
Décanteur  
Feu de travail (sur la flèche)  
Garantie : 24 mois ou 2000 heures (au premier terme atteint)

### E26

Lame de remblayage 1500 mm  
Chenilles en caoutchouc, largeur 250 mm  
Siège à dossier haut

### E27 - E27z

Lame de remblayage 1550 mm  
Chenilles en caoutchouc, largeur 300 mm  
Pré-configuration pour griffe hydraulique  
Siège suspendu

## OPTIONS

### E26 - E27z - E27

Circuit hydraulique auxiliaire AUX1 acheminé sur le balancier  
Circuit hydraulique auxiliaire AUX2  
Feux de travail supplémentaires (2 + 1)  
Radio stéréo AM/FM  
Gyrophare  
Kit de vannes de dérivation du circuit de godet (AUX3)  
Ligne de retour de drain  
Siège suspendu Deluxe (sellerie textile)  
Ligne de retour direct au réservoir (AUX1)  
Extincteur  
Démarrage sans clé  
Attache rapide Klac  
Rétroviseurs gauche et droit  
Attache rapide MS03  
Équipement lavage et manutention (clapets de sécurité pilotés + système d'avertissement de surcharge + anneau de levage)  
Cabine TOPS/ROPS/FOPS avec chauffage  
Alarme de déplacement

### E26

Siège suspendu

### E27 - E27z

Ralenti automatique  
Attache rapide hydraulique Bobcat à verrouillage sur axes  
Griffe avec vanne de dérivation AUX1  
Contrepoids lourd  
Attache rapide HS03 ou attache rapide inclinable, avec anneau de levage  
Circuit hydraulique pour attache rapide (AUX5)  
Jeu de feux de travail LED  
Chenilles en acier  
Circuit hydraulique pour attache rapide inclinable (AUX4)

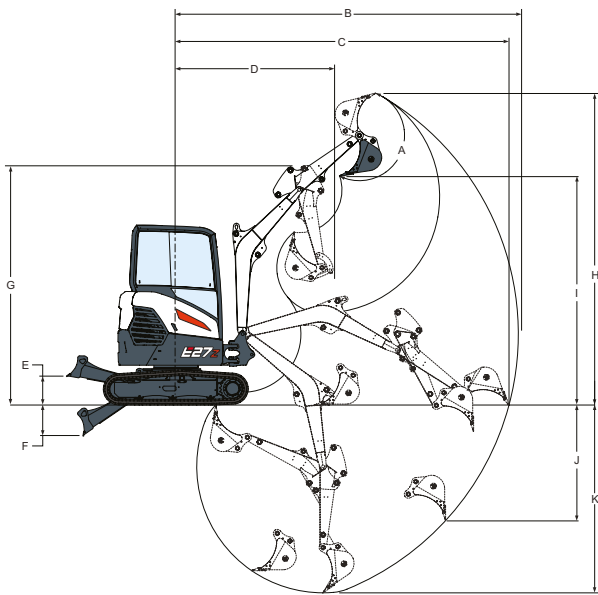
### E27

Lame de remblayage longue portée

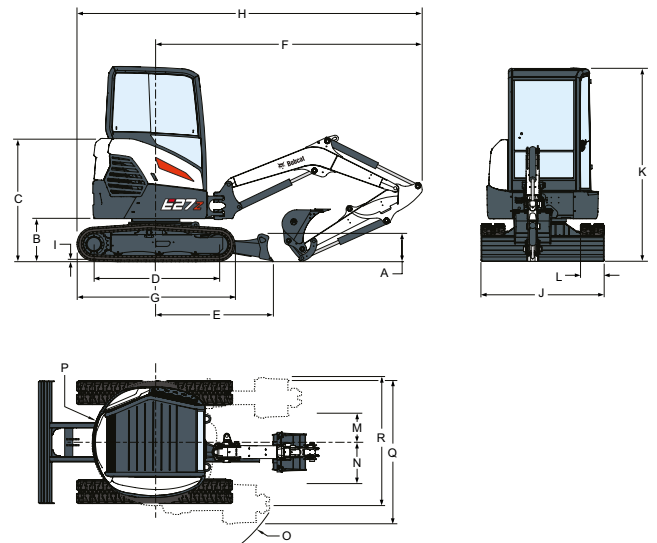
\* Structure de protection contre le retournement (ROPS) conforme aux exigences de la norme ISO 3471. Structure de protection contre le basculement (TOPS) conforme aux exigences de la norme ISO 12117. Structure de protection contre la chute d'objets (FOPS) conforme aux exigences de la norme ISO 3449.



## ENVELOPPE DE TRAVAIL



## DIMENSIONS



	A	B	B*	C	C*	D	D*	E	E**	F	F**
<b>E26</b>	185°	4542	—	4413	—	2052	—	385	—	420	—
<b>E27z</b>	185°	4644	4931	4518	4814	2131	2135	385	—	420	—
<b>E27</b>	185°	4721	—	4604	—	1924	—	346	385	302	420

	G	G*	H	H*	I	I*	J	J*	K	K*
<b>E26</b>	3104	—	4006	—	2845	—	1474	—	2568	—
<b>E27z</b>	3247	3239	4230	4430	3043	3243	1567	1818	2547	2847
<b>E27</b>	3240	—	4429	—	3243	—	1825	—	2847	—

	A	B	C	D	E	E**	F	G	H	H***	I	J
<b>E26</b>	319	539	1540	1543	1462	—	3192	1965	4174	—	21	1500
<b>E27z</b>	319	539	1540	1543	1462	—	3343	1965	4325	—	21	1550
<b>E27</b>	319	539	1540	1543	1245	1465	3135	1965	4079	4190	21	1550

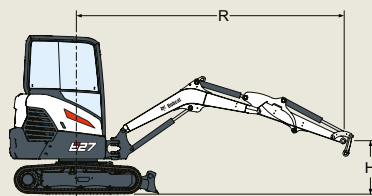
	K	L	M	N	O	P	P***	Q	Q***	R	R***
<b>E26</b>	2438	250	580	705	1755	820	—	1741	—	1616	—
<b>E27z</b>	2438	300	565	773	1726	785	—	1808	—	1599	—
<b>E27</b>	2438	300	393	576	1575	995	1055	1808	1868	1731	1791

\* Avec balancier long \*\* Avec lame à longue portée \*\*\* Avec contreponds lourd





# E26 E27z E27 — CAPACITÉS DE LEVAGE



Vers l'avant, lame en appui						Vers l'avant, lame relevée						Sur le côté, lame relevée					
<b>E26 - CAPACITÉ DE LEVAGE NOMINALE (CANOPY)</b>																	
Hauteur du point de levage [H]	Rayon max. [R] (mm)	Capacité de levage au rayon max. (kg)	Rayon de levage [R] (kg)			Rayon max. [R] (mm)	Capacité de levage au rayon max. (kg)	Rayon de levage [R] (kg)			Rayon max. [R] (mm)	Capacité de levage au rayon max. (kg)	Rayon de levage [R] (kg)				
			2000 mm	3000 mm	4000 mm			2000 mm	3000 mm	4000 mm			2000 mm	3000 mm	4000 mm		
3000 mm	3040	527*	-	-	-	3040	433	-	-	-	3040	378	-	-	-		
2000 mm	3700	568*	-	535*	-	3700	334	-	535*	-	3700	289	-	399	-		
1000 mm	3900	627*	-	751*	-	3900	308	-	456	-	3900	260	-	377	-		
Au sol	3740	703*	1695*	916*	-	3740	327	816	445	-	3740	270	632	364	-		
- 1000 mm	3160	804*	1602*	886*	-	3160	427	876	454	-	3160	345	707	373	-		

Vers l'avant, lame en appui						Vers l'avant, lame relevée						Sur le côté, lame relevée					
<b>E26 - CAPACITÉ DE LEVAGE NOMINALE (CABINE)</b>																	
Hauteur du point de levage [H]	Rayon max. [R] (mm)	Capacité de levage au rayon max. (kg)	Rayon de levage [R] (kg)			Rayon max. [R] (mm)	Capacité de levage au rayon max. (kg)	Rayon de levage [R] (kg)			Rayon max. [R] (mm)	Capacité de levage au rayon max. (kg)	Rayon de levage [R] (kg)				
			2000 mm	3000 mm	4000 mm			2000 mm	3000 mm	4000 mm			2000 mm	3000 mm	4000 mm		
3000 mm	3040	527*	-	-	-	3040	527*	-	-	-	3040	396	-	-	-		
2000 mm	3700	568*	-	535*	-	3700	353	-	535*	-	3700	304	-	417	-		
1000 mm	3900	627*	-	751*	-	3900	326	-	481	-	3900	273	-	395	-		
Au sol	3740	703*	1695*	916*	-	3740	346	861	470	-	3740	284	664	382	-		
- 1000 mm	3160	804*	1602*	886*	-	3160	451	921	479	-	3160	362	739	392	-		

Vers l'avant, lame en appui						Vers l'avant, lame relevée						Sur le côté, lame relevée					
<b>E27z - CAPACITÉ DE LEVAGE NOMINALE AVEC CANOPY, BALANCIER STANDARD ET CONTREPOIDS STANDARD</b>																	
Hauteur du point de levage [H]	Rayon max. [R] (mm)	Capacité de levage au rayon max. (kg)	Rayon de levage [R] (kg)			Rayon max. [R] (mm)	Capacité de levage au rayon max. (kg)	Rayon de levage [R] (kg)			Rayon max. [R] (mm)	Capacité de levage au rayon max. (kg)	Rayon de levage [R] (kg)				
			2000 mm	3000 mm	4000 mm			2000 mm	3000 mm	4000 mm			2000 mm	3000 mm	4000 mm		
3000 mm	3210	585*	-	585*	-	3210	445	-	538*	-	3210	388	-	425	-		
2000 mm	3810	601*	-	605*	-	3810	349	-	510	-	3810	296	-	436	-		
1000 mm	4030	636*	-	833*	642*	4030	317	-	484	320	4030	271	-	408	274		
Au sol	3880	684*	1722*	957*	-	3880	337	869	491	-	3880	285	693	393	-		
- 1000 mm	3330	746*	1551*	916*	-	3330	436	1002	514	-	3330	362	752	423	-		

Vers l'avant, lame en appui						Vers l'avant, lame relevée						Sur le côté, lame relevée					
<b>E27z - CAPACITÉ DE LEVAGE NOMINALE AVEC CABINE, BALANCIER LONG ET CONTREPOIDS LOURD</b>																	
Hauteur du point de levage [H]	Rayon max. [R] (mm)	Capacité de levage au rayon max. (kg)	Rayon de levage [R] (kg)			Rayon max. [R] (mm)	Capacité de levage au rayon max. (kg)	Rayon de levage [R] (kg)			Rayon max. [R] (mm)	Capacité de levage au rayon max. (kg)	Rayon de levage [R] (kg)				
			2000 mm	3000 mm	4000 mm			2000 mm	3000 mm	4000 mm			2000 mm	3000 mm	4000 mm		
3000 mm	3630	497*	-	-	-	3630	497*	-	-	-	3630	378	-	-	-		
2000 mm	4070	526*	-	492*	510*	4070	361	-	492*	373	4070	307	-	492*	322		
1000 mm	4270	565*	-	722*	576*	4270	336	-	566	372	4270	282	-	474	310		
Au sol	4150	614*	1614*	918*	648*	4150	350	982	549	370	4150	292	780	453	308		
- 1000 mm	3600	665*	1559*	937*	-	3600	428	1102	568	-	3600	352	833	451	-		
- 2000 mm	2550	697*	1070*	-	-	2550	697*	1070*	-	-	2550	697*	1070*	-	-		

Vers l'avant, lame en appui						Vers l'avant, lame relevée						Sur le côté, lame relevée					
<b>E27 - CAPACITÉ DE LEVAGE NOMINALE AVEC CANOPY ET CONTREPOIDS STANDARD</b>																	
Hauteur du point de levage [H]	Rayon max. [R] (mm)	Capacité de levage au rayon max. (kg)	Rayon de levage [R] (kg)			Rayon max. [R] (mm)	Capacité de levage au rayon max. (kg)	Rayon de levage [R] (kg)			Rayon max. [R] (mm)	Capacité de levage au rayon max. (kg)	Rayon de levage [R] (kg)				
			2000 mm	3000 mm	4000 mm			2000 mm	3000 mm	4000 mm			2000 mm	3000 mm	4000 mm		
3000 mm	3400	605*	-	-	-	3400	441	-	-	-	3400	402	-	-	-		
2000 mm	3900	640*	-	609*	-	3900	372	-	609*	-	3900	328	-	492	-		
1000 mm	4070	690*	1380*	840*	694*	4070	347	962	546	360	4070	303	826	470	311		
Au sol	3920	743*	1834*	1047*	-	3920	366	987	547	-	3920	316	810	463	-		
- 1000 mm	3440	823*	1717*	1037*	-	3440	460	1099	569	-	3440	387	845	466	-		
- 2000 mm	2430	875*	1135*	-	-	2430	875*	1135*	-	-	2430	741	1135*	-	-		

Vers l'avant, lame en appui						Vers l'avant, lame relevée						Sur le côté, lame relevée					
<b>E27 - CAPACITÉ DE LEVAGE NOMINALE AVEC CABINE ET CONTREPOIDS LOURD</b>																	
Hauteur du point de levage [H]	Rayon max. [R] (mm)	Capacité de levage au rayon max. (kg)	Rayon de levage [R] (kg)			Rayon max. [R] (mm)	Capacité de levage au rayon max. (kg)	Rayon de levage [R] (kg)			Rayon max. [R] (mm)	Capacité de levage au rayon max. (kg)	Rayon de levage [R] (kg)				
			2000 mm	3000 mm	4000 mm			2000 mm	3000 mm	4000 mm			2000 mm	3000 mm	4000 mm		
3000 mm	3400	605*	-	-	-	3400	605*	-	-	-	3400	485	-	-	-		
2000 mm	3900	640*	-	609*	-	3900	455	-	609*	-	3900	398	-	609*	-		
1000 mm	4070	690*	1380*	840*	694*	4070	426	1173	662	441	4070	370	994	567	380		
Au sol	3920	743*	1834*	1047*	-	3920	449	1199	663	-	3920	387	978	560	-		
- 1000 mm	3440	823*	1717*	1037*	-	3440	557	1310	686	-	3440	469	1013	563	-		
- 2000 mm	2430	875*	1135*	-	-	2430	875*	1135*	-	-	2430	875*	1135*	-	-		

\* Capacité nominale de levage hydraulique. Les capacités de levage indiquées sont calculées selon la norme ISO 10567 et ne dépassent pas 75 % de la charge statique de basculement de la machine ou 87 % de sa capacité de levage hydraulique.



Bobcat est une filiale du Groupe Doosan. Doosan, leader mondial spécialisé dans les équipements de construction, les solutions dédiées à l'eau et à l'énergie, les moteurs et l'ingénierie, est fier de servir ses clients et les collectivités depuis plus d'un siècle. | Bobcat et le logo Bobcat sont des marques déposées de Bobcat Company aux États-Unis et dans de nombreux autres pays. ©2019 Bobcat Company. Tous droits réservés.



**Bobcat**®

www.bobcat.com

Certaines spécifications ne sont pas des mesures réelles. Elles sont basées sur des calculs techniques. Les spécifications contenues dans cette brochure sont fournies à titre de comparaison uniquement. Elles sont susceptibles d'être modifiées à tout moment sans préavis. Les caractéristiques techniques de votre machine Bobcat peuvent varier en raison de variations normales dans sa conception, sa fabrication, ses conditions d'utilisation et d'autres facteurs. Les produits Bobcat présentés en illustration ne sont pas toujours des modèles standard.

