

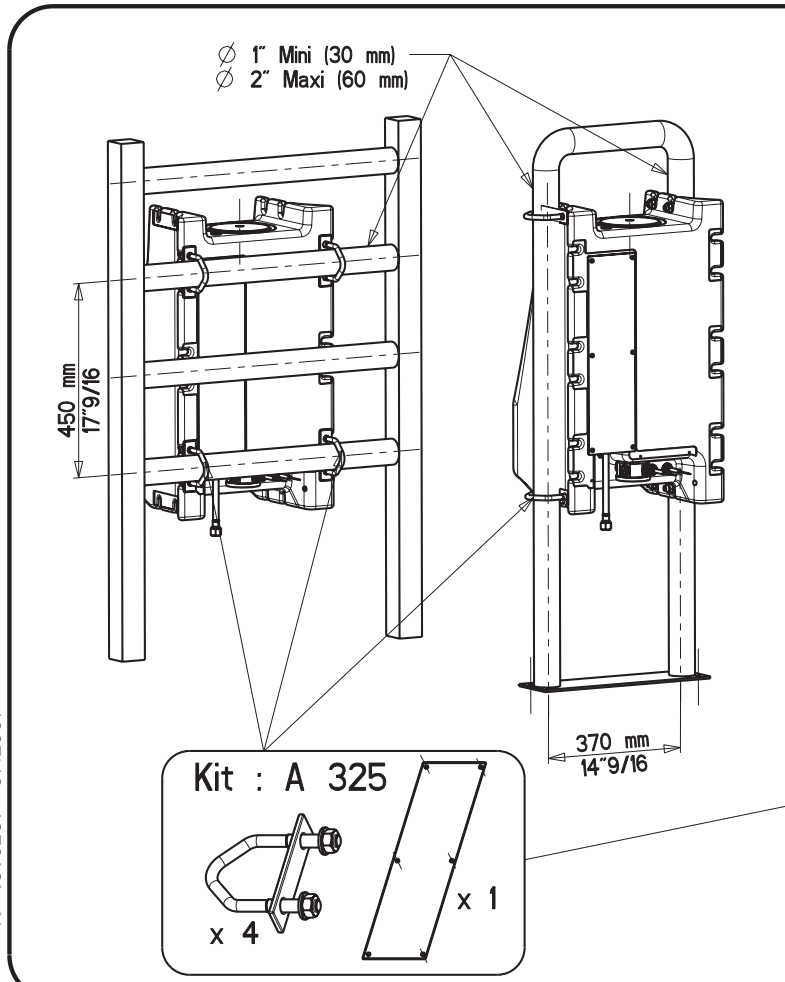
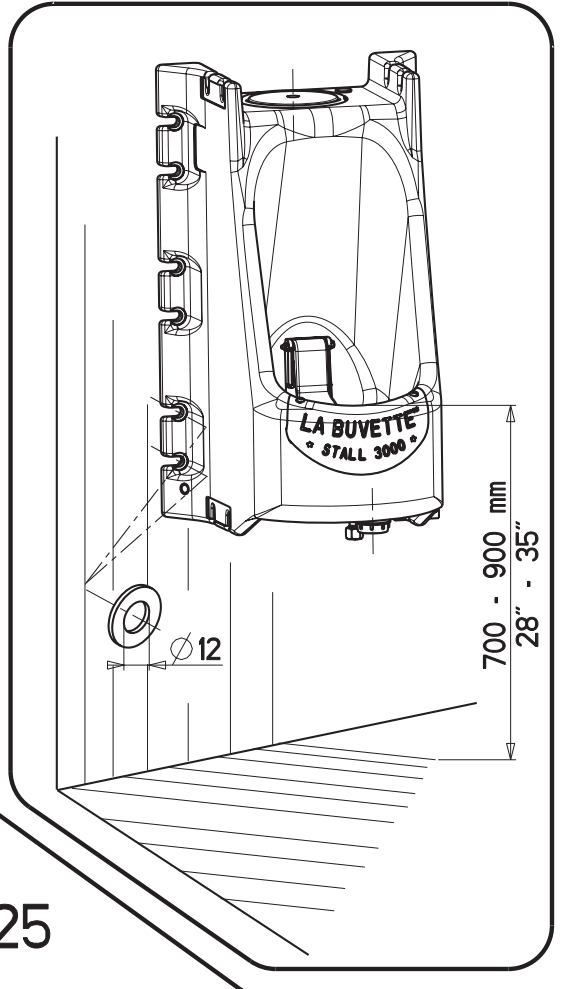
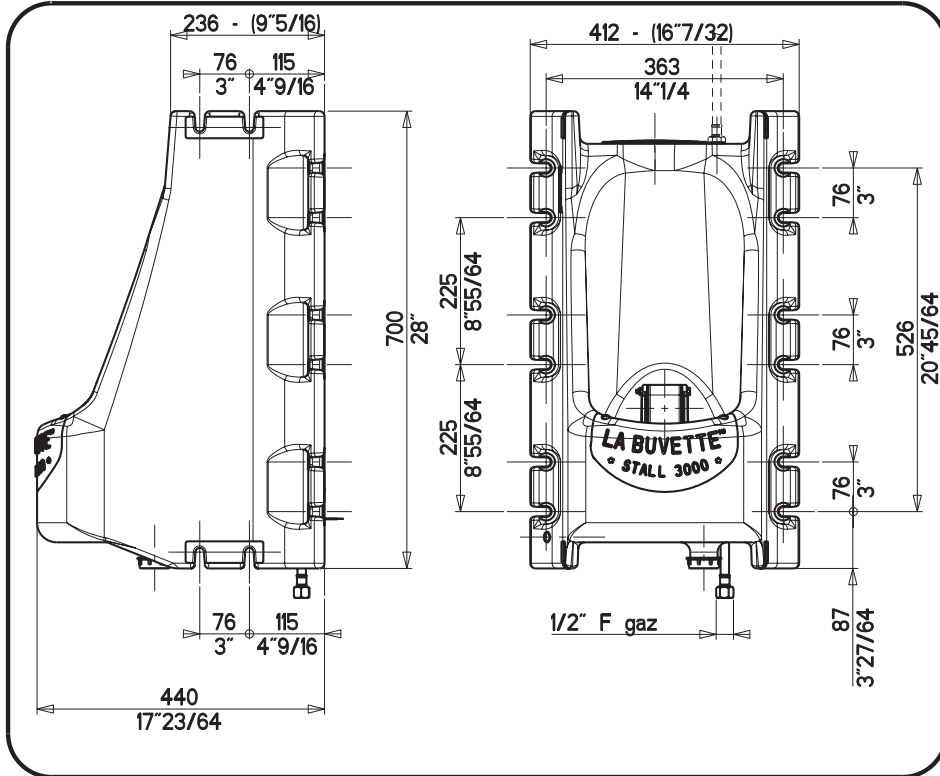
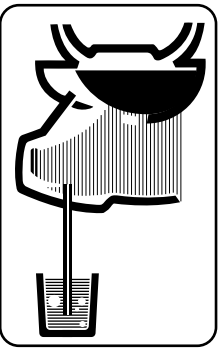
LA BUVETTE®

Rue Maurice Périn - Z.I. de Tournes
 08013 CHARLEVILLE-MEZIERES Cedex FRANCE
 Tél. 03.24.52.37.20 - Fax 03.24.52.37.24
 Int. : +33.3.24.52.37.23 - Int. : +33.3.24.52.37.24
 SAV : Tél. 03.24.52.37.27 - Fax 03.24.52.37.19
 Internet : www.labuvette.com
 E-mail : commercial@labuvette.com

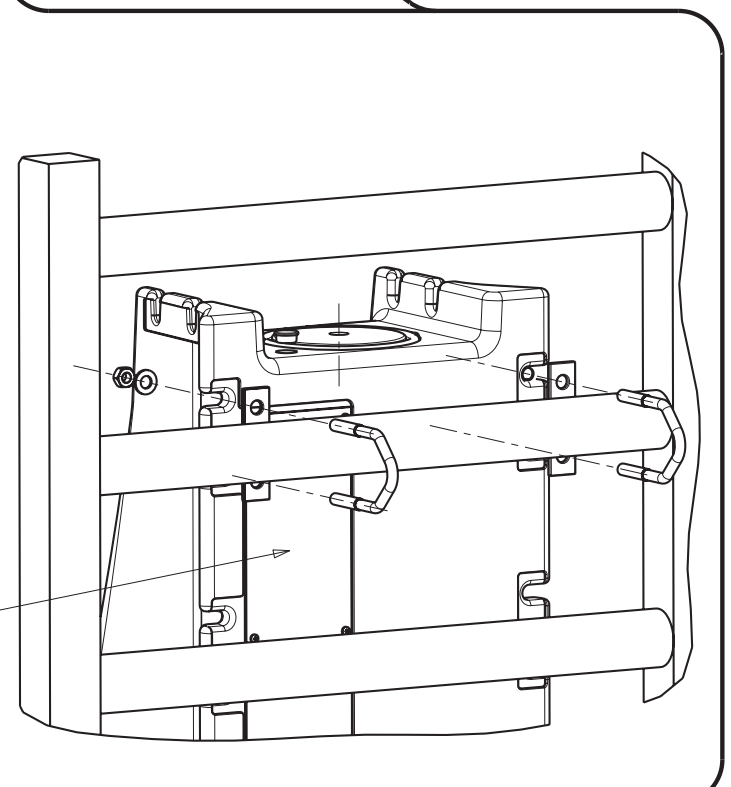
STALL 3000

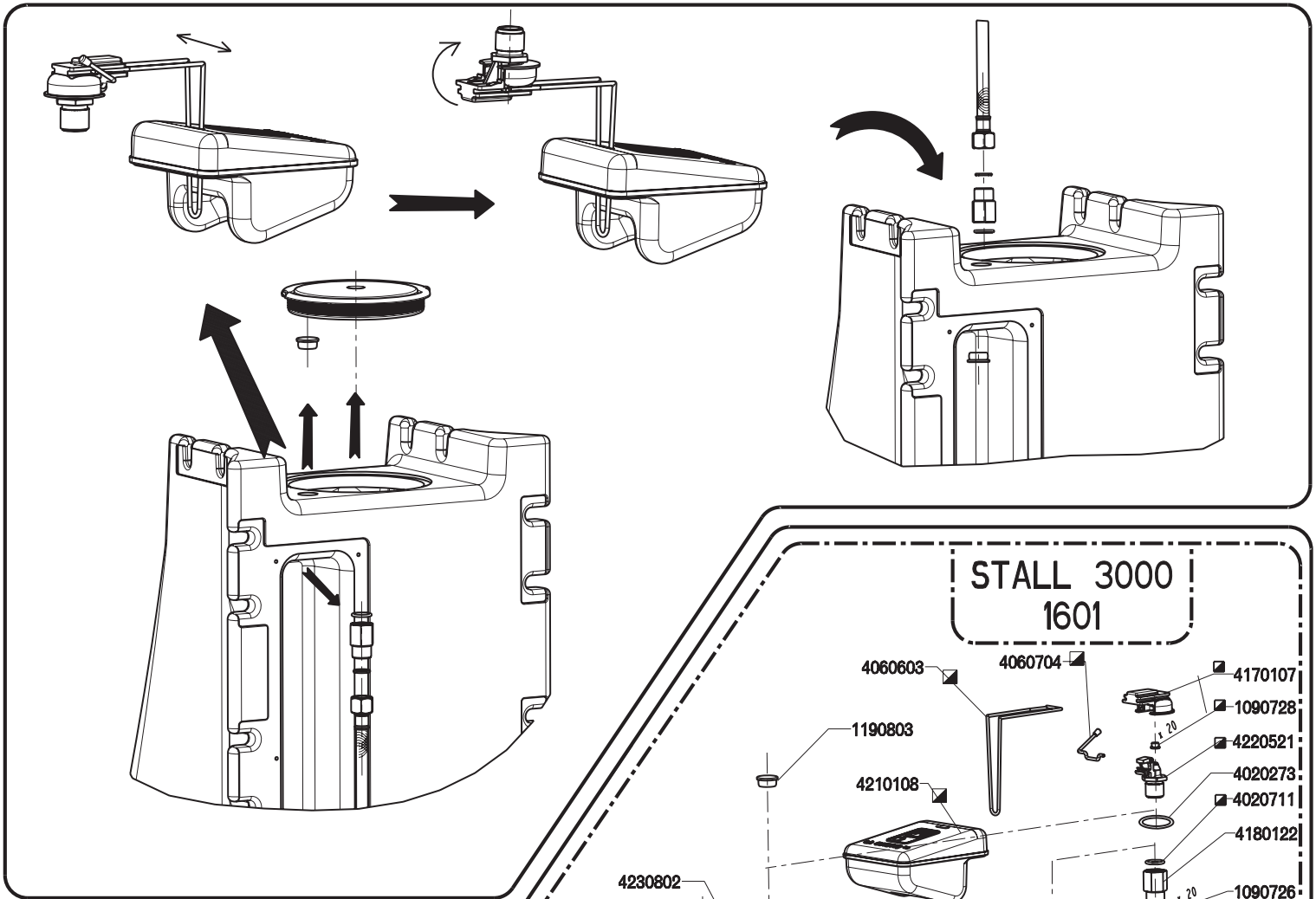
16-01 S. Standard

16-02 Antigel - Frostfrei - Frost-proof

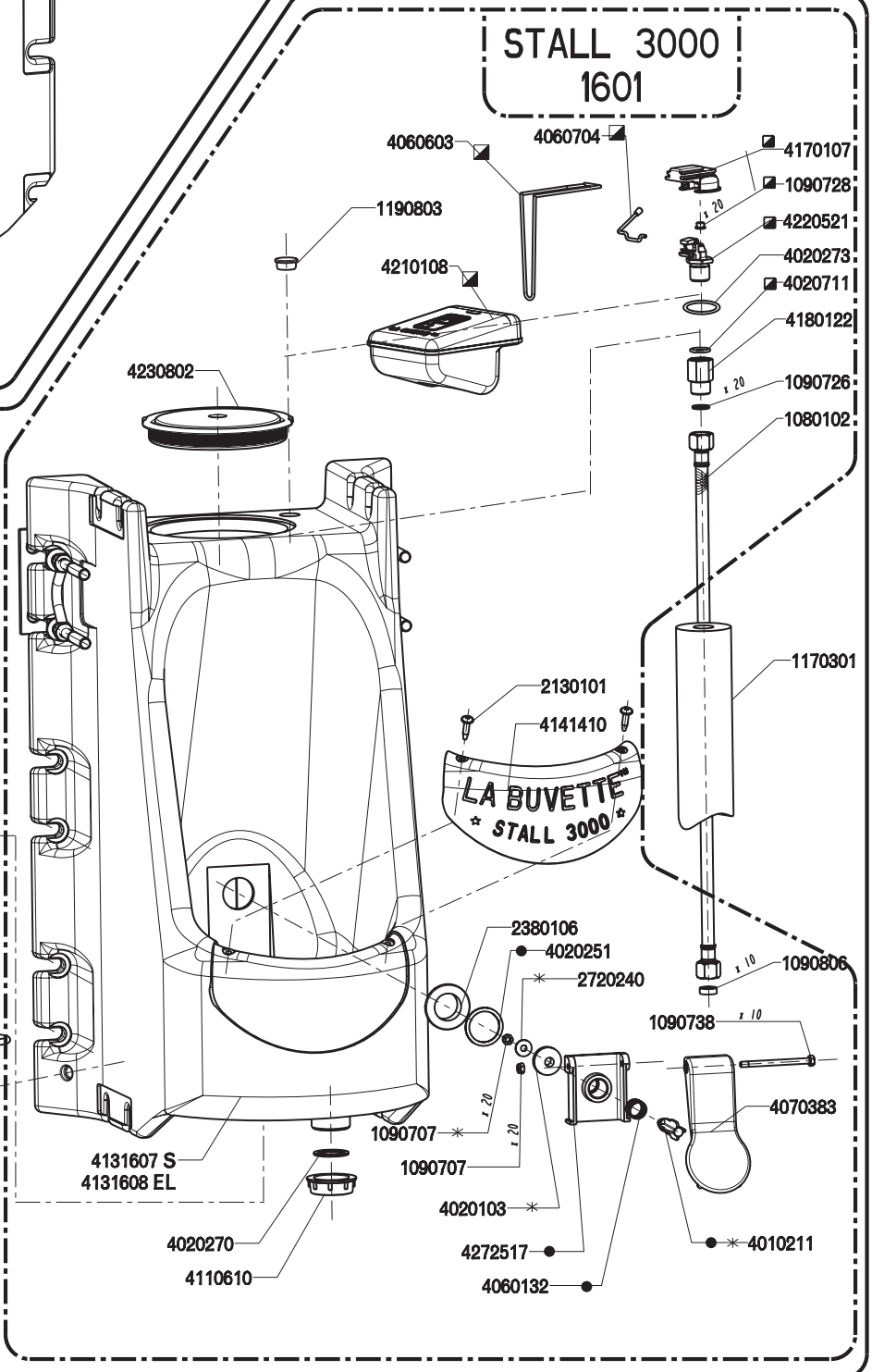


KIT A 325

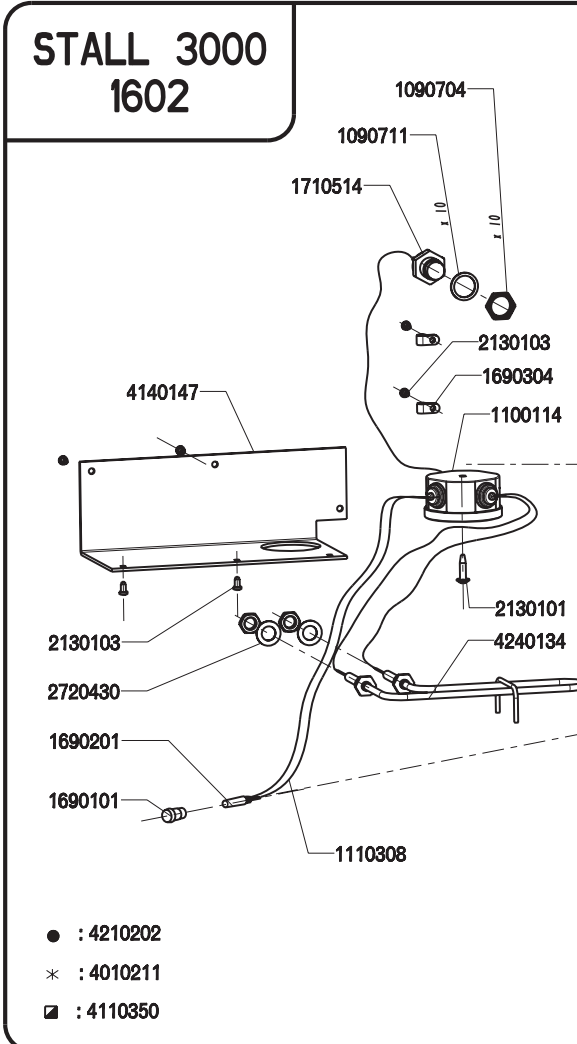




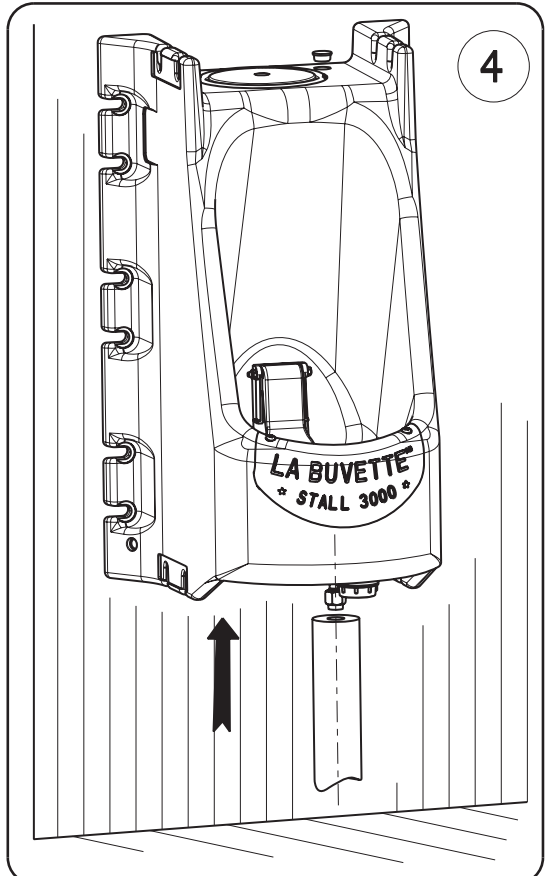
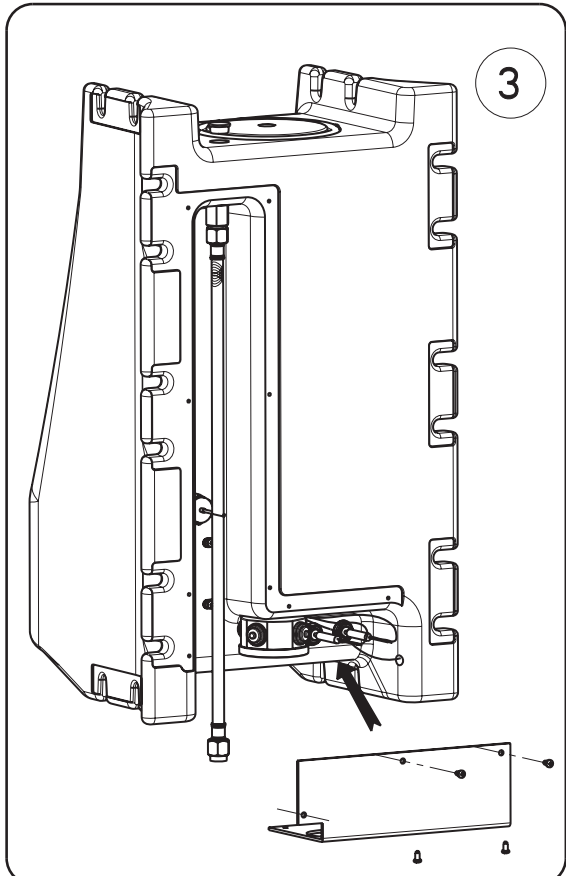
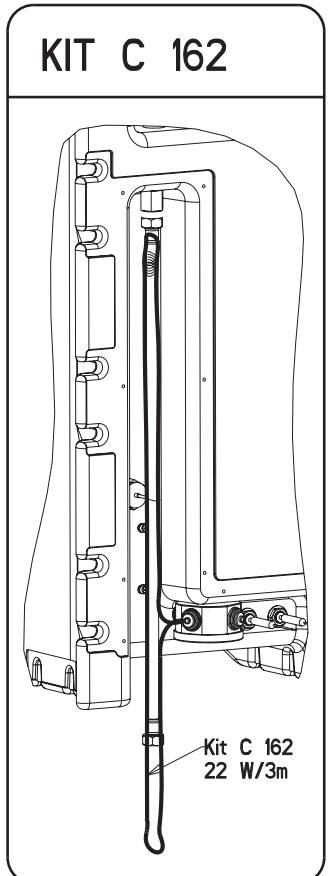
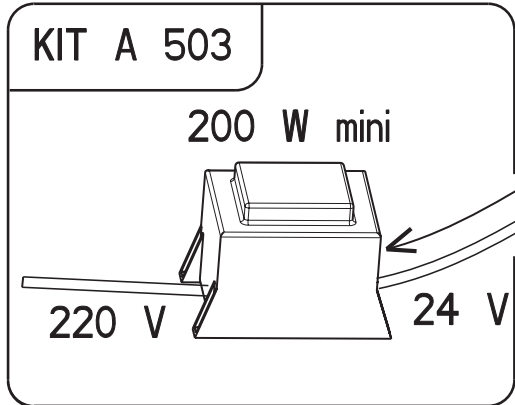
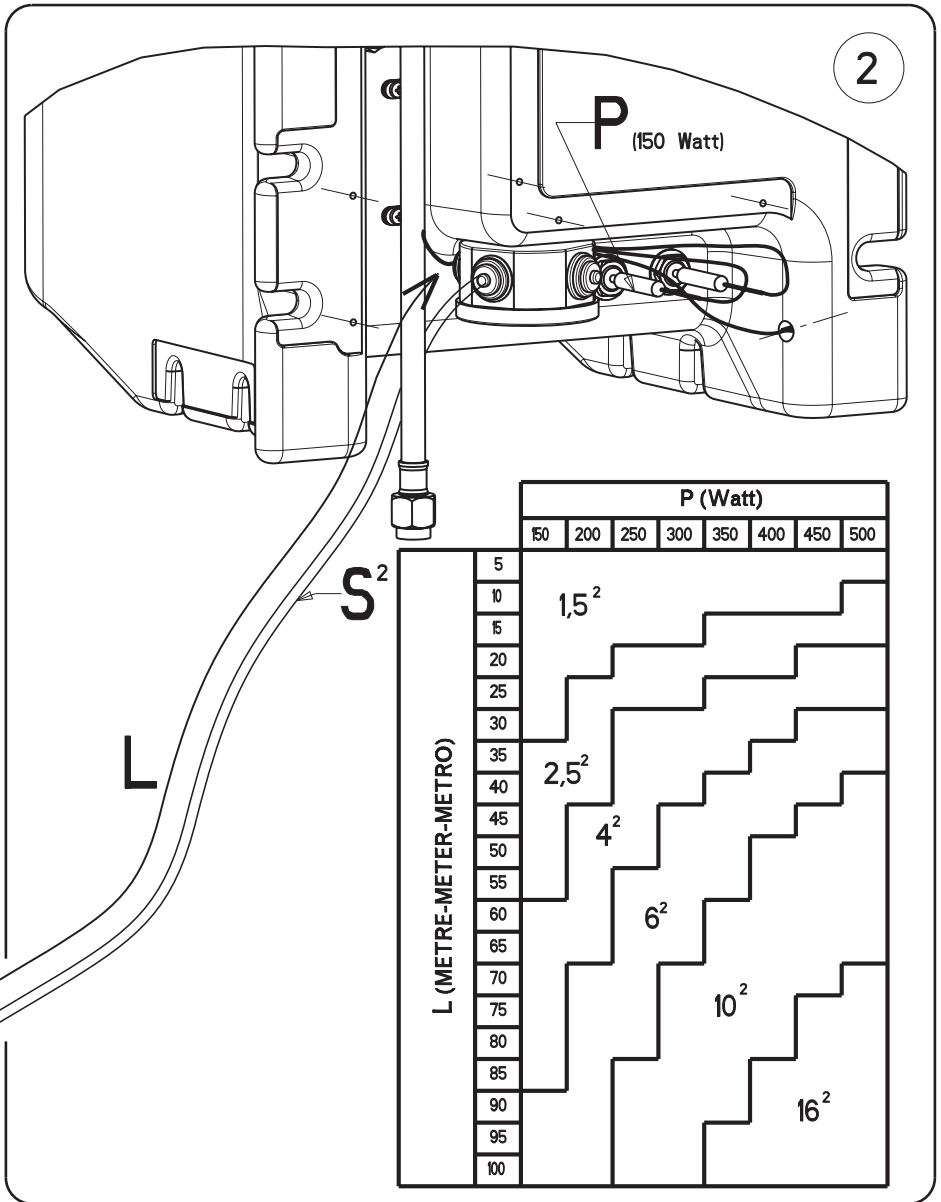
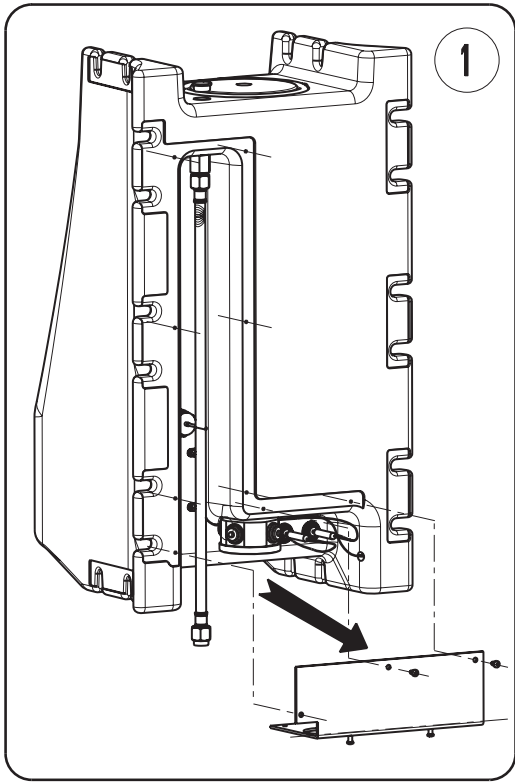
**STALL 3000
1601**



**STALL 3000
1602**

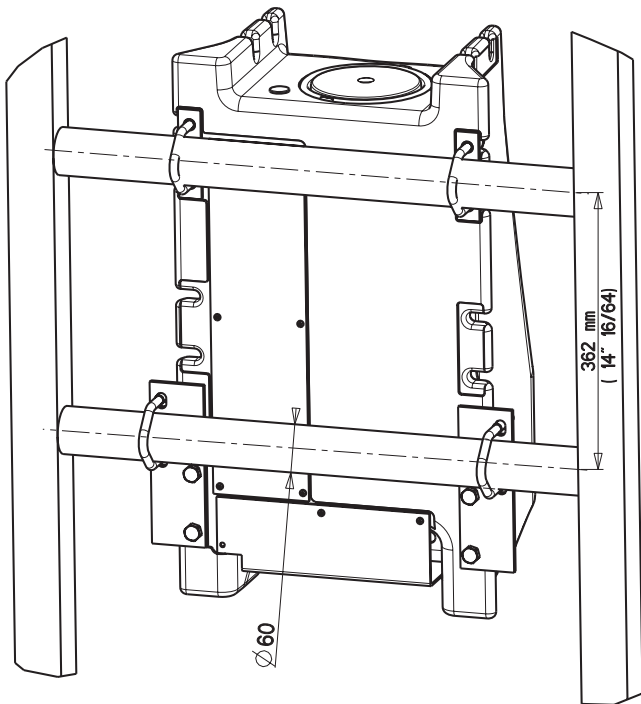


- : 4210202
- * : 4010211
- : 4110350

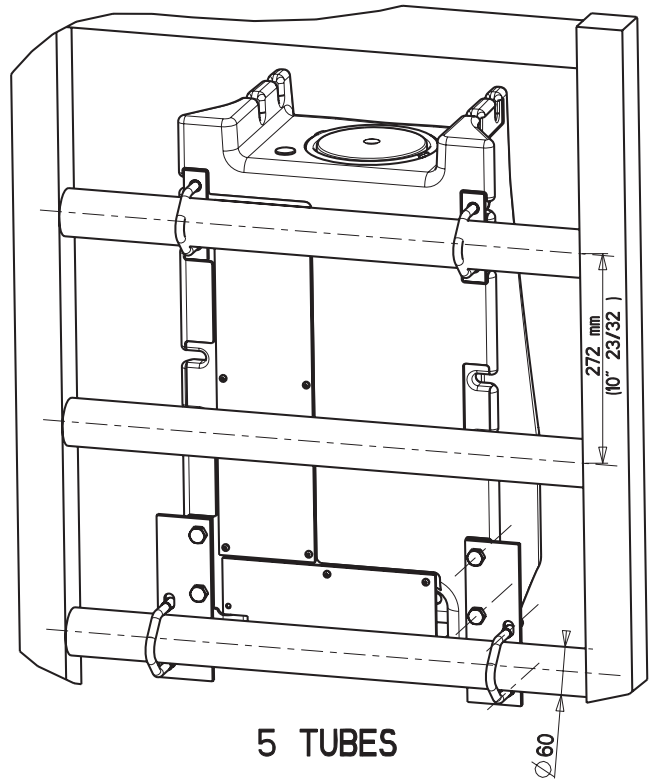


Kit A 326

Fixation STALL 3000 sur barrière 4 ou 5 tubes



4 TUBES



5 TUBES

Kit A326

