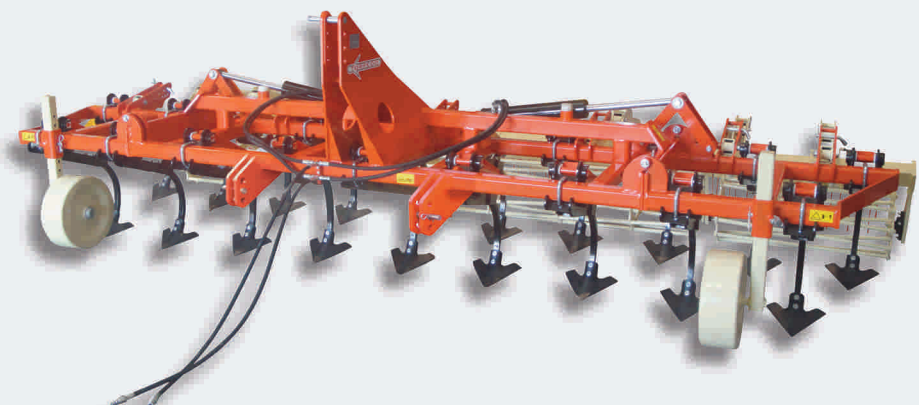


CULTICHISSEL 2 FILAS MODELO CH-T (BRAZO 30X30)



Características de serie:
Chasis de tubo estructural 80 x 80 x 8 mm.
Brazo de 30 x 30 mm y altura de 400 mm.
Enganche bulón de serie

Distancia entre brazos 25 Cm.
Distancia entre filas 78 Cm
Reja golondrina de serie

CARACTERÍSTICAS TÉCNICAS						
MODELO	Nº BRAZOS	BRAZOS FIJOS	ANCHO TRABAJO (m)	ANCHO PLEGADO (m)	PESO APROX. (Kg)	POTENCIA NECESARIA (Cv)
CH-9-F-T	9	9	2,25	2,23	500	60-80
CH-11-F-T	11	11	2,75	2,73	590	80-100
CH-11-P-T		1+9+1		2,28	630	
CH-13-F-T	13	13	3,25	3,23	680	100-120
CH-13-PM-T		1+11+1		2,73	700	
CH-13-PH-T		2+9+2		2,28	790	
CH-15-PH-T	15	3+9+3	3,75	2,28	920	120-140
		2+11+2		2,78		
CH-17-PH-T	17	4+9+4	4,25	2,28	1.156	140-160
		3+11+3		2,78		
CH-19-PH-T	19	4+11+4	4,75	2,78	1.240	160-180
CH-21-PH-T	21	5+11+5	5,25	2,83	1.350	180-200

EL MODELO CH-13-F-T NO ES APTO PARA CIRCULAR POR VÍA PÚBLICA

CULTICHISSEL 3 FILAS MODELO CH3-T (BRAZO 30X30)



CARACTERÍSTICAS TÉCNICAS						
MODELO	Nº BRAZOS	BRAZOS FIJOS	ANCHO TRABAJO (m)	ANCHO PLEGADO (m)	PESO APROX. (Kg)	POTENCIA NECESARIA (cv)
CH3-13-T	13	13	3,25	3,25	900	100-120
CH3-13-PH-T		2+9+2		2,28	1.020	
CH3-16-PH-T	16	3+10+3	4,00	2,95	1.150	120-140
CH3-19-PH-T	19	4+11+4	4,75	3,00	1.360	140-160

EL MODELO CH3-13-T NO ES APTO PARA CIRCULAR POR VÍA PÚBLICA

Características de serie:
Chasis de tubo estructural 80 x 80 x 8 mm.
Brazo de 30 x 30 mm y altura de 400 mm.
Enganche bulón de serie

Distancia entre brazos 25 Cm.
Distancia entre filas 74 Cm.
Reja golondrina de serie

SUPERCHISSEL 2 FILAS MODELO CHR-T (BRAZO 40X40)



Características de serie:
Chasis de tubo estructural 100 x 100 x 8 mm.
Brazo de 40 x 40 mm y altura de 500 mm.
Enganche bulón de serie

Distancia entre brazos 27,5 Cm.
Distancia entre filas 80 Cm
Reja 2 puntas de serie

* Todos los modelos llevan incorporado de serie un doble muelle de refuerzo

CARACTERÍSTICAS TÉCNICAS						
MODELO	Nº BRAZOS	BRAZOS FIJOS	ANCHO TRABAJO (m)	ANCHO PLEGADO (m)	PESO APROX. (Kg)	POTENCIA NECESARIA (cv)
CHR-9-F-T	9	9	2,47	2,43	690	80-100
CHR-11-F-T	11	11	3,02	2,98	842	100-120
CHR-11-P-T		1+9+1		2,48	890	
CHR-13-F-T	13	13	3,57	3,53	1.060	120-140
CHR-13-PM-T		1+11+1		2,98	1.210	
CHR-13-PH-T		2+9+2		2,48	1.273	
CHR-15-PH-T	15	3+9+3	4,12	2,48	1.470	140-160
		2+11+2		3,00		
CHR-17-PH-T	17	4+9+4	4,67	2,48	1.665	160-180
		3+11+3		3,00		
CHR-19-PH-T	19	4+11+4	5,22	3,00	1.860	180-200
CHR-21-PH-T	21	5+11+5	5,77	3,00	1.980	200-220

EL MODELO CHR-13-F-T NO ES APTO PARA CIRCULAR POR VÍA PÚBLICA

SUPERCHISSEL 3 FILAS MODELO CHR3-T (BRAZO 40X40)



CARACTERÍSTICAS TÉCNICAS						
MODELO	Nº BRAZOS	BRAZOS FIJOS	ANCHO TRABAJO (m)	ANCHO TOTAL PLEGADO (m)	PESO APROX. (Kg)	POTENCIA NECESARIA (cv)
CHR3-13-T	13	13	3,57	3,80	1.190	120-140
CHR3-13-PH-T		2+9+2		2,50	1.280	
CHR3-16-PH-T	16	3+10+3	4,40	2,80	1.670	160-180
CHR3-19-PH-T	19	4+11+4	5,22	3,00	2.120	180-200

EL MODELO CHR3-13-T NO ES APTO PARA CIRCULAR POR VÍA PÚBLICA

Características de serie:
Chasis de tubo estructural 100 x 100 x 8 mm.
Brazo de 40 x 40 mm y altura de 500 mm.
Enganche bulón de serie

Distancia entre brazos 27,5 Cm.
Distancia entre filas 75 Cm.
Reja de 2 puntas de serie

* Todos los modelos llevan incorporado de serie un doble muelle de refuerzo

VERNETE MODELO V-T

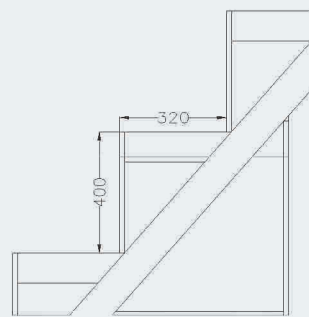
CARACTERÍSTICAS TÉCNICAS						
MODELO	Nº BRAZOS	BRAZOS FIJOS	ANCHO TRABAJO (m)	ANCHO FIJO/PLEGADO (m)	PESO APROX. (Kg)	POTENCIA
V-6-T	6	6	1,92	2,14	640	70-90
V-6-P-T		5+1		1,88		
V-7-T	7	7	2,24	2,46	740	90-110
V-7-P-T		6+1		2,20		
V-8-T	8	8	2,56	2,78	860	110-120
V-8-P-T		7+1		2,50		
V-8-PH-T		6+2		2,60		
V-9-T	9	9	2,88	3,10	1.020	120-140
V-9-P-T		8+1		2,84		
V-9-PH-T		7+2		2,98		
V-10-T	10	10	3,2	3,42	1.140	140-160
V-10-PH		8+2		3,00		
V-12-T	12	12	3,84	4,06	1.480	160-180
V-12-PH		2+8+2		2,90		

Características de serie:

Enganche bulón
Chasis estructural de 100 x 100 x 8 mm.
Separación entre filas 320 mm.
Separación entre cuerpos 400 mm.
Brazos de 40 x 40 mm.

Rueda metálica
Todos los modelos llevan incorporado doble muelle de refuerzo.
Arado para realizar una labor de 20 Cm.

TORPEDO



Detalle separación cuerpos/lineas

TORPEDO

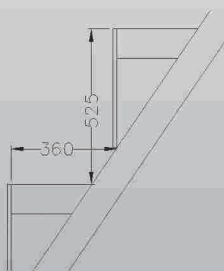
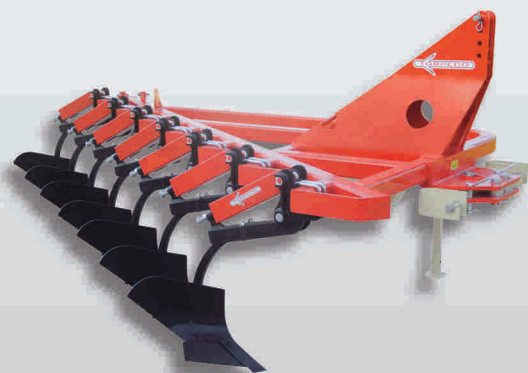
CHISSEL – SUBSOLADORES VERNETES

MODELO CH-T



VERNETE MODELO VG-T (GRAN PROFUNDIDAD)

CARACTERÍSTICAS TÉCNICAS						
MODELO	Nº BRAZOS	BRAZOS FIJOS	ANCHO TRABAJO (m)	ANCHO FIJO/PLEGADO (m)	PESO APROX. (Kg)	POTENCIA
VG-6-T	6	6	2,16	2,16	1.020	100-110
VG-7-T	7	7	2,52	2,65	1.160	110-130
VG-8-T	8	8	2,88	3,00	1.280	130-160
VG-8-PH-T		6+2		2,80		
VG-9-T	9	9	3,24	3,38	1.440	160-180
VG-9-PH-T		7+2		3,05		
VG-10-T	10	10	3,6	3,75	1.700	180-200
VG-10-PH-T		2+6+2		2,65		



Detalle separación cuerpos/lineas

Características de serie:

Enganche oscilante
Chasis 100 x 100 x 8 mm.
Separación entre filas 360 mm.
Separación entre cuerpos 525 mm.
Todos los modelos llevan incorporado, doble muelle de refuerzo

Brazo 40 x 40 mm ALTO con amarre reforzado
Rueda metálica
Arado para realizar una labor de gran profundidad (25 Cm)

SUBSOLADOR MODELO ST/STR

CARACTERÍSTICAS TÉCNICAS							
MODELO	Nº BRAZOS	ANCHO BRAZO	SEPARACIÓN BRAZOS (mm)	ANCHO TRABAJO (mm)	PROFUNDIDAD (mm)	PESO (Kg)	POTENCIA NECESARIA (cv)
ST 3/5-450-30	3	30	450	1,35	600	650	70-90
ST 5/7-470-40	5	40	470	2,35		870	90-120
STR 5/7-500-40	5		500	2,50	800	1.025	130-150
STR 7/7-455-50	7	50	455	3,19		1.660	150-180



MODELO ST/STR



MODELO VG-T

TORPEDO

MAQUINARIA AGRÍCOLA

TORPEDO DESARROLLOS S.L.
Autovía Andalucía - km. 318
23740 ANDÚJAR (Jaén) - España
Tlf. 953 51 50 44 - Fax. 953 51 51 76

Síguenos en Facebook
andujar@torpedomaquinaria.com
ventas@torpedomaquinaria.com
http://www.torpedomaquinaria.com