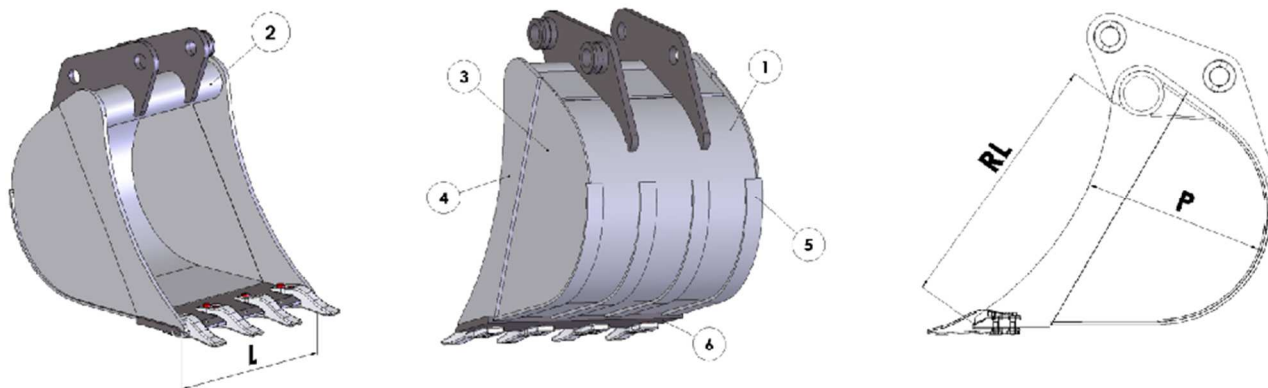


ONE-TP.COM

Équipement pour engins de travaux publics

www.one-tp.com

Godet rétro – mini-pelles 3 à 6,5 tonnes



GODETS RETROS		dents Hensley / type Esco Super V						
Engin porteur tonnes	Référence ONE-TP	Largeur (mm)	Cap. (l. SAE)	Poids (Kg)	dents	Ouv. RL (mm)	Prof. P (mm)	
3 à 3,9 t	04GR0300T	300	39	53	3	500	340	
	04GR0400T	400	58	60	3			
	04GR0450T	450	68	66	4			
	04GR0500T	500	78	72	4			
	04GR0600T	600	97	80	5			
	04GR0700T	700	117	85	5			
	1	2	3	4	5	6	7	8
Matériaux	S355	S355	S355	S355	S355	EN 250	/	/
Epaisseurs (mm)	5	76x8	5	12	40x6	150x16	/	/

Engin porteur tonnes	Référence ONE-TP	Largeur (mm)	Cap. (l. SAE)	Poids (Kg)	dents	Ouv. RL (mm)	Prof. P (mm)	
4 à 4,9 t	05GR0300T	300	56	72	3	600	400	
	05GR0400T	400	83	86	3			
	05GR0450T	450	97	92	4			
	05GR0500T	500	111	98	4			
	05GR0600T	600	139	116	5			
	05GR0700T	700	167	127	5			
	05GR0800T	800	196	140	5			
	05GR0900T	900	224	153	5			
	1	2	3	4	5	6	7	8
Matériaux	S355	S355	S355	S355	S355	HB 400	/	/
Epaisseurs (mm)	6	89x10	6	15	50x8	200x20	/	/

Engin porteur tonnes	Référence ONE-TP	Largeur (mm)	Cap. (l. SAE)	Poids (Kg)	dents	Ouv. RL (mm)	Prof. P (mm)	
5 à 6,5 t	06GR0300T	300	77	97	2	700	490	
	06GR0400T	400	113	113	3			
	06GR0450T	450	132	120	3			
	06GR0500T	500	151	127	4			
	06GR0600T	600	190	144	4			
	06GR0700T	700	230	158	4			
	06GR0800T	800	269	172	5			
	06GR0900T	900	308	189	5			
	1	2	3	4	5	6	7	8
Matériaux	S355	S355	S355	S355	S355	HB 400	/	/
Epaisseurs (mm)	6	108x11	6	15	50x8	200x25	/	/

Renforts horizontaux de fond (ou verticaux) et renforts latéraux de flanc.
 Godets axes encastrés type "SCOOP" disponible, nous consulter.
 Montage Verachtert CW, Volvo S40/45, Martin, coupleur à axes...(Lehnhoff sur demande)
 * Dents Feurst, MTG, Cat J, boulonnées...nous consulter.