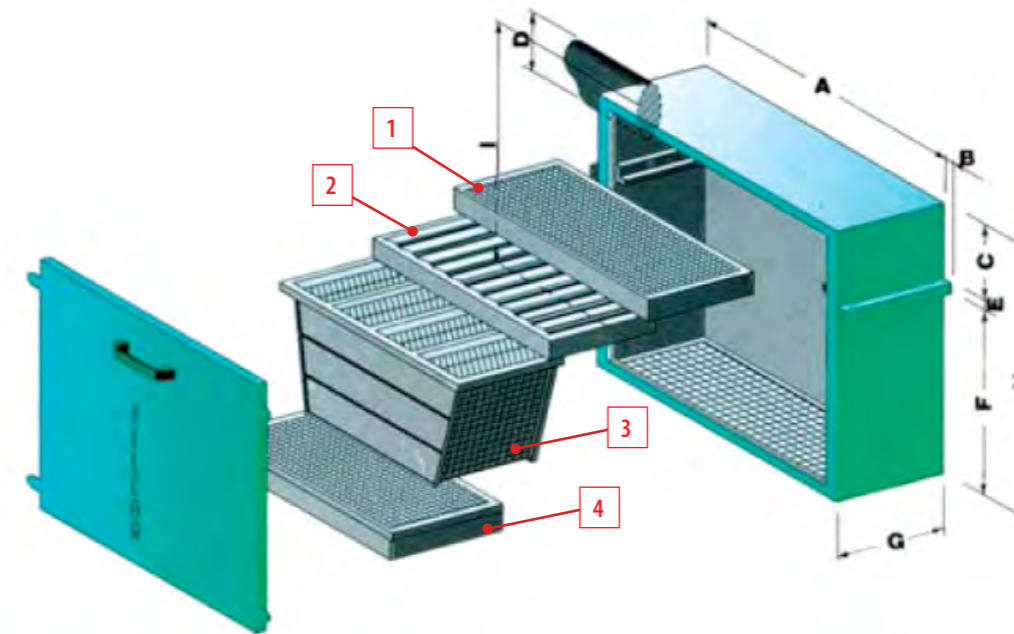
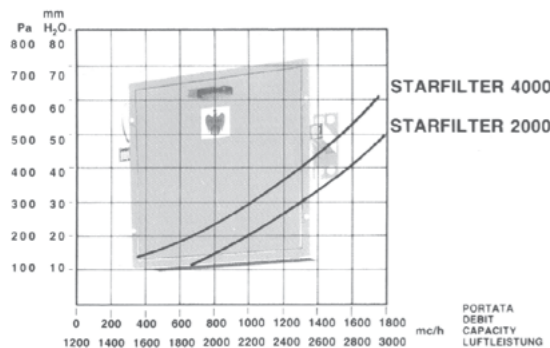
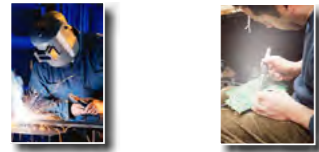




- Unità filtrante ad azione meccanica per abbattimento fumi di saldatura.** Equipaggiato con prefiltro metallico antiscintilla, 2 celle filtranti in poliestere ad efficienza crescente e cella di carboni attivi per deodorare i fumi filtrati. Ideale per impianti con reintegro fumi in ambiente di lavoro, STARFILTER è disponibile in 2 modelli da 2.000 e 4.000 m³/h.
- Mechanical Filtering unit for cleaning welding fumes.** Equipped with metallic anti-spark pre-filter, 2 incremental efficiency polyester filtering cells and an activated carbon cell for deodorising filtered fumes. Ideal for systems where fumes are recycled into the working area, STARFILTER is available in two models: 2.000 and 4.000 m³/h.
- Unité mécanique pour la filtration des fumées de soudure.** Équipé d'un préfiltre métallique anti-étincelles, de 2 cellules filtrantes en polyester à efficacité progressive et de cellule à charbons actifs pour désodoriser les fumées filtrées. Idéal pour installations à recyclage des fumées en atmosphère de travail, STARFILTER existe en 2 modèles de 2.000 et 4.000 m³/h.
- Mechanische wirkender Filtereinheit für das Abscheiden von Schweißrauch.** Ausgestattet mit Funkenlöcher-Vorfilter aus Metall, 2 Filterzellen aus progressiv aufgebautem Polyester und einer Aktivkohlezelle zur Geruchsverbesserung der gefilterten Rauche. Ideal für Anlagen, bei denen der Rauch in die Arbeitsumgebung zurückgeführt wird. STARFILTER ist in 2 Modellen - 2.000 und 4.000 m³/h - erhältlich.
- Maquinas filtrantes fijas con filtro ad accion mecanica para eliminar los humos de soldadura.** Equipado con prefiltro metálico antichispa, 2 cámaras filtrantes de poliéster de eficacia creciente y cámara de carbón activo para desodorizar los humos filtrados. Ideal para sistemas con evacuación de humos en el ambiente de trabajo. STARFILTER está disponible en 2 modelos de 2.000 y 4.000 m³/h.



- 1 FIREFILTER**
(cod. STAR2000-RIPM)
(cod. STAR4000-RIPM)
- 2 PREFILTER**
(cod. STAR2000-RIPS)
(cod. STAR4000-RIPS)
- 3 SMOKEFILTER**
(cod. STAR-2000-RIF)
(cod. STAR-4000-RIF)
- 4 CARBONFILTER**
(cod. STAR2000-CONT)
(cod. STAR4000-CONT)

Accessori - Accessories - Accessoires - Zubehör - Accesorios

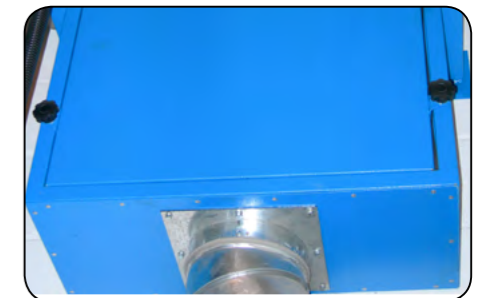


STAR-2000-SPS / STAR-4000-SPS

- Kit composto da 2 supporti per fissaggio a muro.
- Kit consisting of 2 wall supports.
- Kit composé de 2 supports pour fixation murale.
- Kit bestehend aus 2 Halterungen für die Wandbefestigung.
- Kit con 2 soportes de pared.

STAR-2000-FU / STAR-4000-FU

- Flangia di collegamento tra filtro e camino di espulsione fumi diametro 200 mm.
- Connecting flange between filter and exhaust diameter 200mm.
- Bride de raccordement entre le filtre et le cheminée d'expulsion avec diamètre 200 mm.
- Anschlussflansch zwischen dem Filter und der Vertriebung Kamin mit Durchmesser 200 mm.
- Brida de acople entre el filtro y la chimenea de expulsion humos con diametro 200 mm.



Dettagli tecnici - Technical details - Données techniques - Technische Daten - Datos Técnicos

Modello	m ³ /h	c.f.m.	mm H ₂ O	Pa	%	Kg.	Lbs.	Carb. Kg.	Carb. Lbs.	A	B	C	D	E	F	G	H	I
STARFILTER-2000	2000	1176	75	750	95	55	121	8	17,6	700	45	320	200	55	445	310	820	690
STARFILTER-4000	4000	2352	85	850	95	90	199	16	35,2	700	45	320	200	55	445	610	820	690