

Longueur 4250 mm  
Largeur 3650 mm  
Hauteur plancher 600 et 900 mm  
Hauteur totale 2400 mm

Poteaux inox  
Panneaux, planchers polyéthylène  
19 mm HDPE500  
Visserie INOX



# Neo30901i

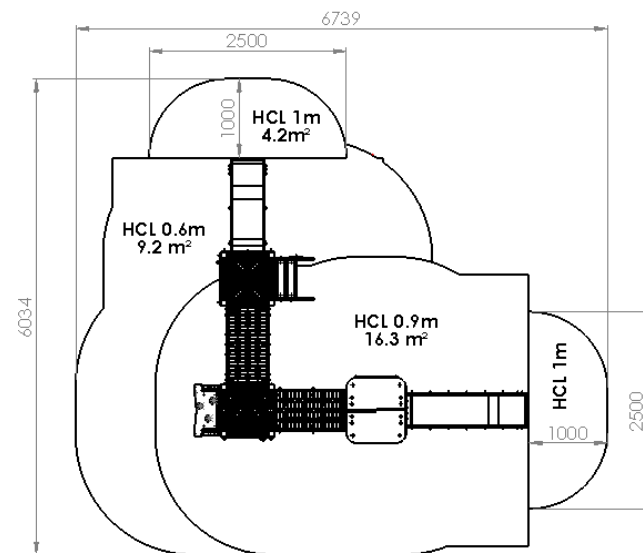
ZONE D'IMPACT



Gamme Néó  
Enfants de 2 à 12 ans

COMPOSEE DE :

- 2 tours 600 mm sans toit
- 1 tour 900 mm avec toit
- 1 passerelle inclinée
- 1 passerelle droite
- 1 toboggans 600 fond PE
- 1 toboggans 900 fond inox
- 1 plan d'escalade
- 1 échelle barreaux
- 1 escalier
- 2 panneaux de manipulation



HCL 0.6m: 9.2m<sup>2</sup>

HCL 0.9m: 16.3m<sup>2</sup>

HCL 1m: 4.2m<sup>2</sup>

Surface totale: 29.7m<sup>2</sup>

NF EN 1176-1 : 2017

CREATION CONCEPTION & FABRICATION FRANÇAISE



La société CREA COMPOSITE se réserve le droit de modifier les modèles présentés dans ses catalogues, sans préavis, dans le seul but de les améliorer et dégage toute responsabilité de toute erreur typographique qui pourrait être relevée. Ce document n'a pas de valeur contractuelle. Les photos et dessins présentés dans nos catalogues ne sont pas contractuels.