

CARACTÉRISTIQUES TECHNIQUES

- > Dimensions : 700 x 700 mm.
- > Tube acier Ø 60 mm

RECOMMANDATIONS DE POSE

- > Pose par emboîtement et scellement direct

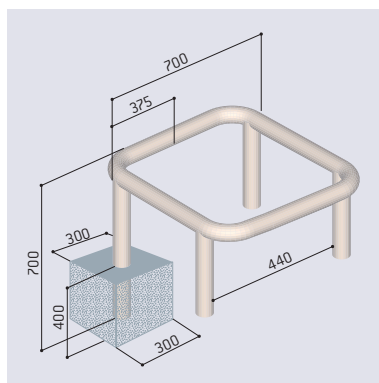


Réf. 201008

RÉFÉRENCES

	Galva	Peint/galva
Corset de protection	201008	201009

SCHÉMA



Réf. 201009

FINITION PEINTURE

- > Acier galvanisé ou peint sur galva selon nos coloris

