

# **CATALOGUE DES BACS ET CONTENEURS**

**Tous nos catalogues sont imprimés sur du papier recyclé**

**Tucom Bernard**

**2, rue Lavoisier 47520 LE PASSAGE D'AGEN  
Téléphone 05 53 77 89 80 Fax 05 53 77 89 81**

**site : [www.tucom-bernard.fr](http://www.tucom-bernard.fr) courriel : [tucom.bernard@wanadoo.fr](mailto:tucom.bernard@wanadoo.fr)**

# SOMMAIRE

<b>CD 35</b>	<b>p 3/4</b>
<b>C 90</b>	<b>p 5/6</b>
<b>C 120</b>	<b>p 7/8</b>
<b>C 140</b>	<b>p 9/10</b>
<b>C 240</b>	<b>p 11/12</b>
<b>C 340</b>	<b>p 13/14</b>
<b>C 660</b>	<b>p 15/16</b>
<b>C 770</b>	<b>p 17/18</b>
<b>C 1000</b>	<b>p 19/20</b>
<b>C 1100 couvercle bombé</b>	<b>p 21/22</b>
<b>C 2400</b>	<b>p 23/24</b>
<b>Coloris</b>	<b>p 25</b>

***Edition 2014***

**TUCOM BERNARD S.A.R.L.**  
Téléphone : 05/53/77/89/80 Télécopie : 05/53/77/89/81  
Courriel : [tucom.bernard@wanadoo.fr](mailto:tucom.bernard@wanadoo.fr) Site internet : [tucom-bernard.fr](http://tucom-bernard.fr)  
s.a.r.l. au capital de 10 000 €, code APE 7112 B N° Siren 492 130 752 RCS AGEN  
N° de T.V.A. intracommunautaire FR82492130752 N° Siret 49213075200016

# POUBELLE CD-35



La poubelle 35 l de Conteneur a une conception soignée et innovante. Elle est légère, polyvalente et d'utilisation facile. Fabriquée en polypropylène vierge, sa forme et dimensions permettent une intégration parfaite dans les logements, bureaux, locaux d'affaires...

Conteneur assure la qualité de tous ses produits dans les processus de conception et de production et le certifie par la norme UNE EN ISO 9001 ; de plus, le

système de gestion de l'environnement possède la certification UNE EN ISO 14001 pour l'assurance de la qualité.

Le Groupe Conteneur garantit la qualité de tous ses produits et installations et assure, sur demande, la maintenance intégrale du produit incluant la main d'œuvre et les matériaux. Pour en savoir plus, contactez notre réseau technique commercial.

**TUCOM BERNARD S.A.R.L.**

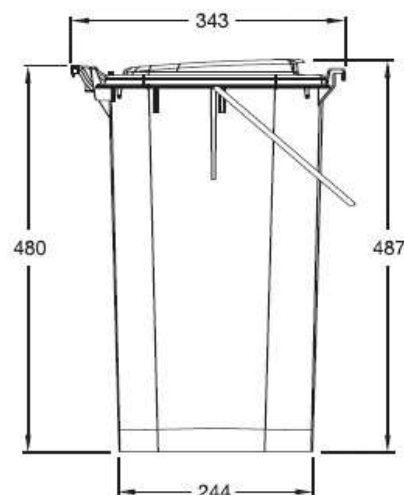
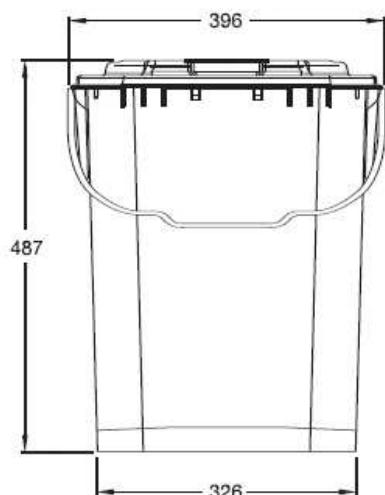
Téléphone : 05/53/77/89/80 Télécopie : 05/53/77/89/81

Courriel : [tucom.bernard@wanadoo.fr](mailto:tucom.bernard@wanadoo.fr) Site internet : [tucom-bernard.fr](http://tucom-bernard.fr)

s.a.r.l. au capital de 10 000 €, code APE 7112 B N° Siren 492 130 752 RCS AGEN

N° de T.V.A. intracommunautaire FR82492130752 N° Si ret 49213075200016

# POUBELLE CD-35



## CARACTÉRISTIQUES TECHNIQUES

CAPACITÉ	35 litres
HAUTEUR	487 mm
LARGEUR	396 mm

FOND	343 mm
POIDS	1,65 kg

## CARACTÉRISTIQUES GÉNÉRALES

■ Cuve et couvercle fabriqués en polypropylène vierge protégé contre l'action des agents atmosphériques.

■ 35 litres de capacité.

■ Anse métallique fabriquée en acier zingué.

■ Dimensions inaltérables, absorption des impacts sans cassures ni déformations.

■ Conception légère, moderne et innovante qui permet de le démonter de façon simple.

■ Elle requiert peu de maintenance, et sa surface lisse évite l'accumulation de saleté et facilite son nettoyage.

■ Adapté à la collecte sélective domiciliaire grâce à un système compartimenté qui permet de le diviser en deux ou trois espaces différenciés.

■ La cuve possède une anse intégrée qui facilite sa manipulation.

■ Logements ergonomiques au fond de la poubelle qui facilitent son vidage.

■ Système de retenue pour éviter la chute de l'anse métallique.

■ Possibilité de l'équiper d'un sac grâce à une fixation à l'intérieur du corps.

■ Disponible dans une grande variété de couleurs.

■ Personnalisation sur la cuve par marquage à chaud avec des dimensions maximales de 200 x 200 mm et par un autocollant intégré avec des dimensions maximales de 340 x 250 mm.

■ Personnalisation sur le couvercle avec un autocollant intégré avec des dimensions maximales de 160 x 230 mm.

■ Facilité d'empilement ; sur une palette, il est possible de transporter 3 300 unités complètes, incluant le corps, le couvercle et l'anse métallique.

**TUCOM BERNARD S.A.R.L.**

Téléphone : 05/53/77/89/80 Télécopie : 05/53/77/89/81

Courriel : [tucom.bernard@wanadoo.fr](mailto:tucom.bernard@wanadoo.fr) Site internet : [tucom-bernard.fr](http://tucom-bernard.fr)

s.a.r.l. au capital de 10 000 €, code APE 7112 B N° Siren 492 130 752 RCS AGEN  
N° de T.V.A. intracommunautaire FR82492130752 N° Si ret 49213075200016

# CONTENEURS C-90



Conteneur offre une gamme de conteneurs à deux roues robustes et résistants, avec une conception soignée et innovante, fabriqués en polyéthylène à haute densité et élaborés à partir de matériaux qui ne nuisent pas à l'environnement. Disponibles dans une grande gamme de couleurs et de volumes, ils sont spécialement conçus pour résoudre les problèmes que présente la collecte de déchets dans nos villes.

Les conteneurs à deux roues comptent cinq modèles différents : C-90, C-120, C-140, C-240 et C-340 qui s'adaptent tous à la perfection aux différents types de

collecte sélective : papier et carton, verre, plastiques et emballages...

Conteneur suit, dans le processus de conception et de production de ses conteneurs, les procédures basées sur la norme UNE EN ISO 9001 ; de plus, le système de gestion de l'environnement possède la certification UNE EN ISO 14001 pour l'assurance de la qualité.

Le Groupe Conteneur garantit la qualité de tous ses produits et de leur installation et assure, sur demande, la maintenance intégrale. Pour en savoir plus, contactez notre réseau technique commercial.

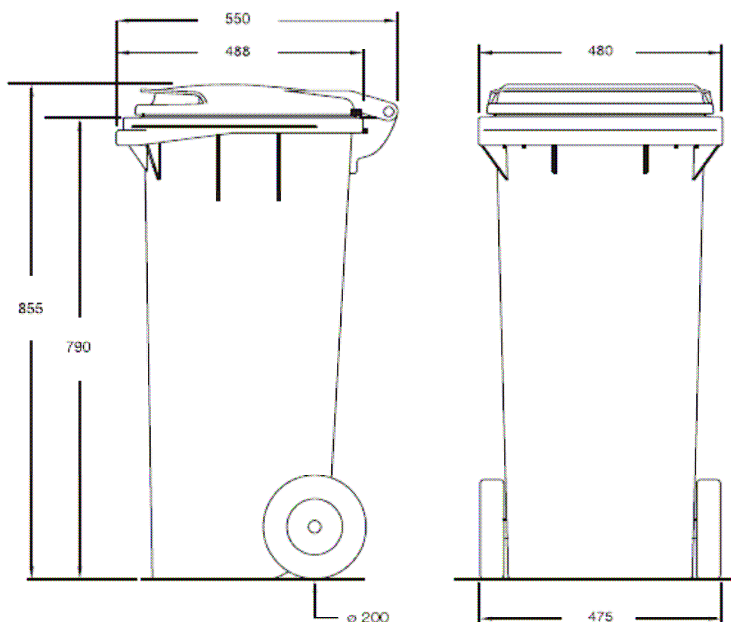
**TUCOM BERNARD S.A.R.L.**

Téléphone : 05/53/77/89/80 Télécopie : 05/53/77/89/81

Courriel : [tucom.bernard@wanadoo.fr](mailto:tucom.bernard@wanadoo.fr) Site internet : [tucom-bernard.fr](http://tucom-bernard.fr)

s.a.r.l. au capital de 10 000 €, code APE 7112 B N° Siren 492 130 752 RCS AGEN  
N° de T.V.A. intracommunautaire FR82492130752 N° Siret 49213075200016

# CONTENEURS C-90



## CARACTÉRISTIQUES TECHNIQUES

CAPACITÉ	90 Litres	CHARGE NOMINALE	36 kg
POIDS	9 kg	ROUES DIAM.	200 mm

## CARACTÉRISTIQUES GÉNÉRALES

- Cuve et couvercle fabriqués au moyen du système d'injection avec du polyéthylène à haute densité, coloré dans la masse et stabilisé contre l'action combinée de l'eau et des rayons UV.
- Le polyéthylène à haute densité offre au produit une forte résistance aux agents atmosphériques et une grande stabilité face aux changements de température.
- Dans sa fabrication, on utilise des matériaux recyclables qui ne nuisent pas à l'environnement.
- Les pigments utilisés ne contiennent pas de matériaux lourds.
- Couleurs stables et résistance totale à la corrosion.
- Système d'insonorisation intégré dans le couvercle.
- Anse intégrée sur le corps avec des poignées pour faciliter son utilisation.
- Roues en série de 200 mm de diamètre avec jante en polypropylène recouverte de caoutchouc massif sur un axe électrozingué.
- Systèmes de collecte DIN ou AFNOR.
- Adaptés aux différents types de collecte : papier et carton, verre, emballages, organique...
- Opercules aux dimensions et caractéristiques spécialement étudiées pour chaque application afin de permettre une utilisation facile.
- Possibilité de l'équiper de différents accessoires pour offrir des solutions concrètes à chaque besoin :
  - pédale d'ouverture du couvercle
  - bandes réfléchissantes
  - fermeture
  - anse latérale
- Logement pour l'installation de puces électroniques.
- Disponible dans une grande variété de couleurs.
- Personnalisation sur la cuve par marquage à chaud ou sérigraphie avec des dimensions maximales de 280 x 290 mm.
- Personnalisation sur le couvercle par thermo-impression avec des dimensions maximales de 230 x 45 mm.
- Personnalisation sur le couvercle avec autocollant intégré avec des dimensions maximales de 340 x 220 mm.
- Système de collecte et de nettoyage avec des équipements standards pour tous les modèles.
- Marque CE avec indication du niveau sonore conformément à la Directive 2000/14/CE du Parlement européen. 79,6 db.
- Certificat UN pour le transport de marchandises dangereuses.

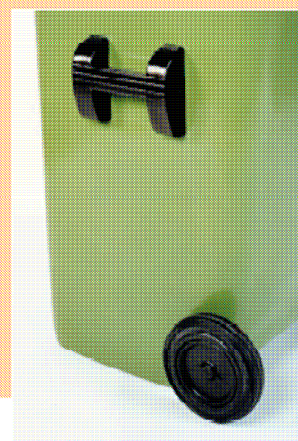
**TUCOM BERNARD S.A.R.L.**

Téléphone : 05/53/77/89/80 Télécopie : 05/53/77/89/81

Courriel : [tucom.bernard@wanadoo.fr](mailto:tucom.bernard@wanadoo.fr) Site internet : [tucom-bernard.fr](http://tucom-bernard.fr)

s.a.r.l. au capital de 10 000 €, code APE 7112 B N° Siren 492 130 752 RCS AGEN  
N° de T.V.A. intracommunautaire FR82492130752 N° Si ret 49213075200016

# CONTENEURS C-120



Conteneur offre une gamme de conteneurs à deux roues robustes et résistants, avec une conception soignée et innovante, fabriqués en polyéthylène à haute densité et élaborés à partir de matériaux qui ne nuisent pas à l'environnement. Disponibles dans une grande gamme de couleurs et de volumes, ils sont spécialement conçus pour résoudre les problèmes que présente la collecte de déchets dans nos villes.

Les conteneurs à deux roues comptent cinq modèles différents : C-90, C-120, C-140, C-240 et C-340 qui s'adaptent tous à la perfection aux différents types de

collecte sélective : papier et carton, verre, plastiques et emballages...

Conteneur suit, dans le processus de conception et de production de ses conteneurs, les procédures basées sur la norme UNE EN ISO 9001 ; de plus, le système de gestion de l'environnement possède la certification UNE EN ISO 14001 pour l'assurance de la qualité.

Le Groupe Conteneur garantit la qualité de tous ses produits et de leur installation et assure, sur demande, la maintenance intégrale. Pour en savoir plus, contactez notre réseau technique commercial.

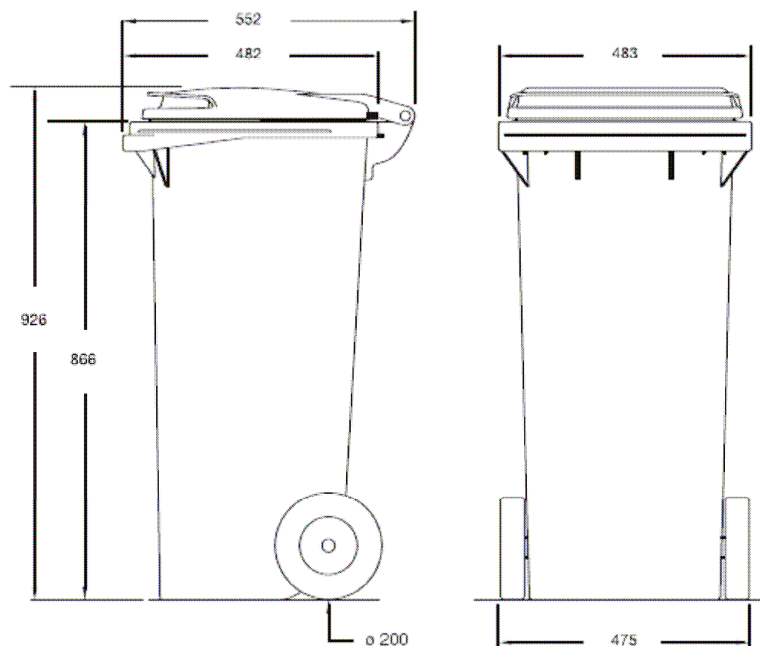
**TUCOM BERNARD S.A.R.L.**

Téléphone : 05/53/77/89/80 Télécopie : 05/53/77/89/81

Courriel : [tucom.bernard@wanadoo.fr](mailto:tucom.bernard@wanadoo.fr) Site internet : [tucom-bernard.fr](http://tucom-bernard.fr)

s.a.r.l. au capital de 10 000 €, code APE 7112 B N° Siren 492 130 752 RCS AGEN  
N° de T.V.A. intracommunautaire FR82492130752 N° Si ret 49213075200016

# CONTENEURS C-120



## CARACTÉRISTIQUES TECHNIQUES

CAPACITÉ	120 Litres	CHARGE NOMINALE	48 kg
POIDS	8,9 kg	ROUES DIÂM.	200 mm

## CARACTÉRISTIQUES GÉNÉRALES

- Cuve et couvercle fabriqués au moyen du système d'injection avec du polyéthylène à haute densité, coloré dans la masse et stabilisé contre l'action combinée de l'eau et des rayons UV.
- Le polyéthylène à haute densité offre au produit une forte résistance aux agents atmosphériques et une grande stabilité face aux changements de température.
- Dans sa fabrication, on utilise des matériaux recyclables qui ne nuisent pas à l'environnement.
- Les pigments utilisés ne contiennent pas de matériaux lourds.
- Couleurs stables et résistance totale à la corrosion.
- Système d'insonorisation intégré dans le couvercle.
- Anse intégrée sur le corps avec des poignées pour faciliter son utilisation.
- Roues en série de 200 mm de diamètre avec jante en polypropylène recouverte de caoutchouc massif sur un axe électrozingué.
- Systèmes de collecte DIN ou AFNOR.
- Adaptés aux différents types de collecte : papier et carton, verre, emballages, organique...
- Opercules aux dimensions et caractéristiques spécialement étudiées pour chaque application afin de permettre une utilisation facile.
- Possibilité de l'équiper de différents accessoires pour offrir des solutions concrètes à chaque besoin :
  - pédale d'ouverture du couvercle
  - bandes réfléchissantes
  - fermeture
  - anse latérale
- Logement pour l'installation de puces électroniques.
- Disponible dans une grande variété de couleurs.
- Personnalisation sur la cuve par marquage à chaud ou sérigraphie avec des dimensions maximales de 280 x 290 mm.
- Personnalisation sur le couvercle par thermo-impression avec des dimensions maximales de 230 x 45 mm.
- Personnalisation sur le couvercle avec autocollant intégré avec des dimensions maximales de 340 x 220 mm.
- Système de collecte et de nettoyage avec des équipements standards pour tous les modèles.
- Marque CE avec indication du niveau sonore conformément à la Directive 2000/14/CE du Parlement européen. 80,4 db.
- Certificat d'homologation de produit émis par TÜV Product Service GmbH selon la norme européenne EN 840.
- Certificat UN pour le transport de marchandises dangereuses.

**TUCOM BERNARD S.A.R.L.**

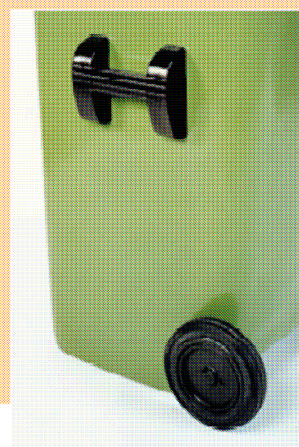
Téléphone : 05/53/77/89/80 Télécopie : 05/53/77/89/81

Courriel : [tucom.bernard@wanadoo.fr](mailto:tucom.bernard@wanadoo.fr) Site internet : [tucom-bernard.fr](http://tucom-bernard.fr)

s.a.r.l. au capital de 10 000 €, code APE 7112 B N° Siren 492 130 752 RCS AGEN  
N° de T.V.A. intracommunautaire FR82492130752 N° Si ret 49213075200016



# CONTENEURS C-140



Contenur offre une gamme de conteneurs à deux roues robustes et résistants, avec une conception soignée et innovante, fabriqués en polyéthylène à haute densité et élaborés à partir de matériaux qui ne nuisent pas à l'environnement. Disponibles dans une grande gamme de couleurs et de volumes, ils sont spécialement conçus pour résoudre les problèmes que présente la collecte de déchets dans nos villes.

Les conteneurs à deux roues comptent cinq modèles différents : C-90, C-120, C-140, C-240 et C-340 qui s'adaptent tous à la perfection aux différents types de

collecte sélective : papier et carton, verre, plastiques et emballages...

Contenur suit, dans le processus de conception et de production de ses conteneurs, les procédures basées sur la norme UNE EN ISO 9001 ; de plus, le système de gestion de l'environnement possède la certification UNE EN ISO 14001 pour l'assurance de la qualité.

Le Groupe Contenur garantit la qualité de tous ses produits et de leur installation et assure, sur demande, la maintenance intégrale. Pour en savoir plus, contactez notre réseau technique commercial.

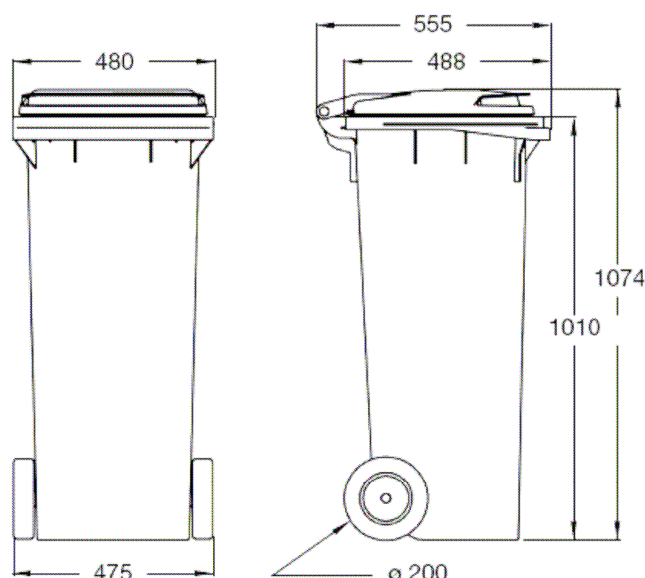
**TUCOM BERNARD S.A.R.L.**

Téléphone : 05/53/77/89/80 Télécopie : 05/53/77/89/81

Courriel : [tucom.bernard@wanadoo.fr](mailto:tucom.bernard@wanadoo.fr) Site internet : [tucom-bernard.fr](http://tucom-bernard.fr)

s.a.r.l. au capital de 10 000 €, code APE 7112 B N° Siren 492 130 752 RCS AGEN  
N° de T.V.A. intracommunautaire FR82492130752 N° Si ret 49213075200016

# CONTENEURS C-140



## CARACTÉRISTIQUES TECHNIQUES

CAPACITÉ	140 Litres	CHARGE NOMINALE	56 kg
POIDS	11 kg	ROUES DIÂM.	200 mm

## CARACTÉRISTIQUES GÉNÉRALES

■ Cuve et couvercle fabriqués au moyen du système d'injection avec du polyéthylène à haute densité, coloré dans la masse et stabilisé contre l'action combinée de l'eau et des rayons UV.

■ Le polyéthylène à haute densité offre au produit une forte résistance aux agents atmosphériques et une grande stabilité face aux changements de température.

■ Dans sa fabrication, on utilise des matériaux recyclables qui ne nuisent pas à l'environnement.

■ Les pigments utilisés ne contiennent pas de matériaux lourds.

■ Couleurs stables et résistance totale à la corrosion.

■ Système d'insonorisation intégré dans le couvercle.

■ Anse intégrée sur le corps avec des poignées pour faciliter son utilisation.

■ Roues en série de 200 mm de diamètre avec jante en polypropylène recouverte de caoutchouc massif sur un axe électrozingué.

■ Systèmes de collecte DIN ou AFNOR.

■ Adaptés aux différents types de collecte : papier et carton, verre, emballages, organique...

■ Opercules aux dimensions et caractéristiques spécialement étudiées pour chaque application afin de permettre une utilisation facile.

■ Possibilité de l'équiper de différents accessoires pour offrir des solutions concrètes à chaque besoin :

- pédale d'ouverture du couvercle
- bandes réfléchissantes
- fermeture
- anse latérale

■ Logement pour l'installation de puces électroniques.

■ Disponible dans une grande variété de couleurs.

■ Personnalisation sur la cuve par marquage à chaud ou sérigraphie avec des dimensions maximales de 280 x 290 mm.

■ Personnalisation sur le couvercle par thermo-impression avec des dimensions maximales de 230 x 45 mm.

■ Personnalisation sur le couvercle avec autocollant intégré avec des dimensions maximales de 340 x 220 mm.

■ Système de collecte et de nettoyage avec des équipements standards pour tous les modèles.

■ Marque CE avec indication du niveau sonore conformément à la Directive 2000/14/CE du Parlement européen. 81,7 db.

■ Certificat d'homologation de produit émis par TÜV Product Service GmbH selon la norme européenne EN 840.

■ Certificat UN pour le transport de marchandises dangereuses.

**TUCOM BERNARD S.A.R.L.**

Téléphone : 05/53/77/89/80 Télécopie : 05/53/77/89/81

Courriel : [tucom.bernard@wanadoo.fr](mailto:tucom.bernard@wanadoo.fr) Site internet : [tucom-bernard.fr](http://tucom-bernard.fr)

s.a.r.l. au capital de 10 000 €, code APE 7112 B N° Siren 492 130 752 RCS AGEN  
N° de T.V.A. intracommunautaire FR82492130752 N° Si ret 49213075200016

# CONTENEURS C-240



Contenur offre une gamme de conteneurs à deux roues robustes et résistants, avec une conception soignée et innovante, fabriqués en polyéthylène à haute densité et élaborés à partir de matériaux qui ne nuisent pas à l'environnement. Disponibles dans une grande gamme de couleurs et de volumes, ils sont spécialement conçus pour résoudre les problèmes que présente la collecte de déchets dans nos villes.

Les conteneurs à deux roues comptent cinq modèles différents : C-90, C-120, C-140, C-240 et C-340 qui s'adaptent tous à la perfection aux différents types de

collecte sélective : papier et carton, verre, plastiques et emballages...

Contenur suit, dans le processus de conception et de production de ses conteneurs, les procédures basées sur la norme UNE EN ISO 9001 ; de plus, le système de gestion de l'environnement possède la certification UNE EN ISO 14001 pour l'assurance de la qualité.

Le Groupe Contenur garantit la qualité de tous ses produits et de leur installation et assure, sur demande, la maintenance intégrale. Pour en savoir plus, contactez notre réseau technique commercial.

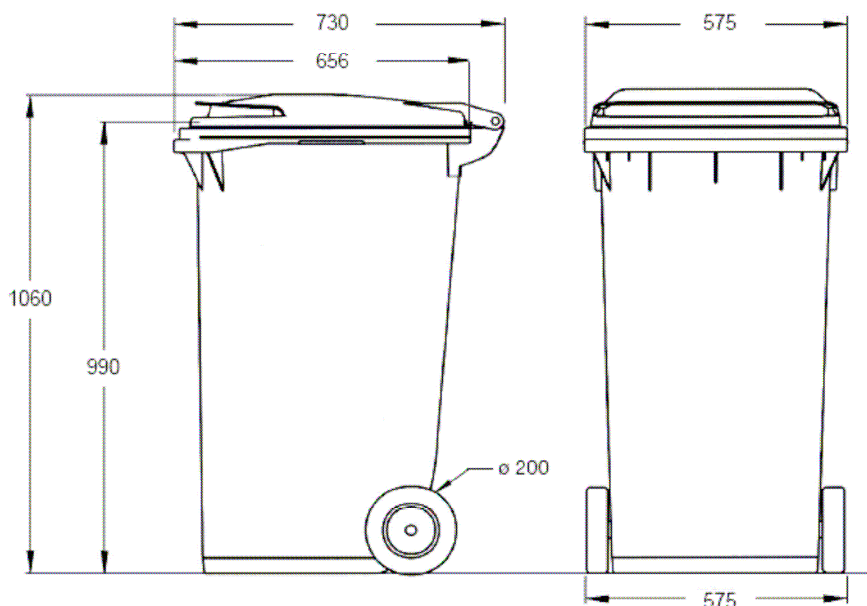
**TUCOM BERNARD** S.A.R.L.

Téléphone : 05/53/77/89/80 Télécopie : 05/53/77/89/81

Courriel : [tucom.bernard@wanadoo.fr](mailto:tucom.bernard@wanadoo.fr) Site internet : [tucom-bernard.fr](http://tucom-bernard.fr)

s.a.r.l. au capital de 10 000 €, code APE 7112 B N° Siren 492 130 752 RCS AGEN  
N° de T.V.A. intracommunautaire FR82492130752 N° Si ret 49213075200016

# CONTENEURS C-240



## CARACTÉRISTIQUES TECHNIQUES

CAPACITÉ	240 Litres	CHARGE NOMINALE	96 kg
POIDS	13 kg	ROUES DIÂM.	200 mm

## CARACTÉRISTIQUES GÉNÉRALES

■ Cuve et couvercle fabriqués au moyen du système d'injection avec du polyéthylène à haute densité, coloré dans la masse et stabilisé contre l'action combinée de l'eau et des rayons UV.

■ Le polyéthylène à haute densité offre au produit une forte résistance aux agents atmosphériques et une grande stabilité face aux changements de température.

■ Dans sa fabrication, on utilise des matériaux recyclables qui ne nuisent pas à l'environnement.

■ Les pigments utilisés ne contiennent pas de matériaux lourds.

■ Couleurs stables et résistance totale à la corrosion.

■ Système d'insonorisation intégré dans le couvercle.

■ Anse intégrée sur le corps avec des poignées pour faciliter son utilisation.

■ Roues en série de 200 mm de diamètre avec jante en polypropylène recouverte de caoutchouc massif sur un axe électrozingué.

■ Systèmes de collecte DIN ou AFNOR.

■ Adaptés aux différents types de collecte : papier et carton, verre, emballages, organique...

■ Opercules aux dimensions et caractéristiques spécialement étudiées pour chaque application afin de permettre une utilisation facile.

■ Possibilité de l'équiper de différents accessoires pour offrir des solutions concrètes à chaque besoin :

- pédale d'ouverture du couvercle
- bandes réfléchissantes
- fermeture
- anse latérale

■ Logement pour l'installation de puces électroniques.

■ Disponible dans une grande variété de couleurs.

■ Personnalisation sur la cuve par marquage à chaud ou sérigraphie avec des dimensions maximales de 280 x 290 mm.

■ Personnalisation sur le couvercle par thermo-impresion avec des dimensions maximales de 230 x 45 mm.

■ Personnalisation sur le couvercle avec autocollant intégré avec des dimensions maximales de 340 x 220 mm.

■ Système de collecte et de nettoyage avec des équipements standards pour tous les modèles.

■ Marque CE avec indication du niveau sonore conformément à la Directive 2000/14/CE du Parlement européen. 72,4 db.

■ Certificat d'homologation de produit émis par TÜV Product Service GmbH selon la norme européenne EN 840.

■ Certificat UN pour le transport de marchandises dangereuses.

■ Certificat de qualité AENOR.

**TUCOM BERNARD S.A.R.L.**

Téléphone : 05/53/77/89/80 Télécopie : 05/53/77/89/81

Courriel : [tucom.bernard@wanadoo.fr](mailto:tucom.bernard@wanadoo.fr) Site internet : [tucom-bernard.fr](http://tucom-bernard.fr)

s.a.r.l. au capital de 10 000 €, code APE 7112 B N° Siren 492 130 752 RCS AGEN  
N° de T.V.A. intracommunautaire FR82492130752 N° Si ret 49213075200016

# CONTENEURS C-340



Conteneur offre une gamme de conteneurs à deux roues robustes et résistants, avec une conception soignée et innovante, fabriqués en polyéthylène à haute densité et élaborés à partir de matériaux qui ne nuisent pas à l'environnement. Disponibles dans une grande gamme de couleurs et de volumes, ils sont spécialement conçus pour résoudre les problèmes que présente la collecte de déchets dans nos villes.

Les conteneurs à deux roues comptent cinq modèles différents : C-90, C-120, C-140, C-240 et C-340 qui s'adaptent tous à la perfection aux différents types de

collecte sélective : papier et carton, verre, plastiques et emballages...

Conteneur suit, dans le processus de conception et de production de ses conteneurs, les procédures basées sur la norme UNE EN ISO 9001 ; de plus, le système de gestion de l'environnement possède la certification UNE EN ISO 14001 pour l'assurance de la qualité.

Le Groupe Conteneur garantit la qualité de tous ses produits et de leur installation et assure, sur demande, la maintenance intégrale. Pour en savoir plus, contactez notre réseau technique commercial.

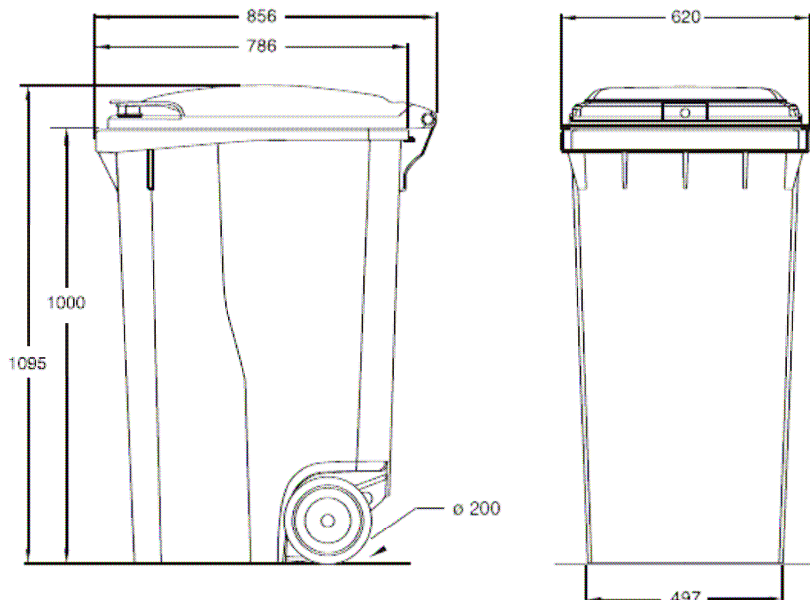
**TUCOM BERNARD S.A.R.L.**

Téléphone : 05/53/77/89/80 Télécopie : 05/53/77/89/81

Courriel : [tucom.bernard@wanadoo.fr](mailto:tucom.bernard@wanadoo.fr) Site internet : [tucom-bernard.fr](http://tucom-bernard.fr)

s.a.r.l. au capital de 10 000 €, code APE 7112 B N° Siren 492 130 752 RCS AGEN  
N° de T.V.A. intracommunautaire FR82492130752 N° Si ret 49213075200016

# CONTENEURS C-340



## CARACTÉRISTIQUES TECHNIQUES

CAPACITÉ	340 Litres	CHARGE NOMINALE	136 kg
POIDS	15,9 kg	ROUES DIÂM.	200 mm

## CARACTÉRISTIQUES GÉNÉRALES

■ Cuve et couvercle fabriqués au moyen du système d'injection avec du polyéthylène à haute densité, coloré dans la masse et stabilisé contre l'action combinée de l'eau et des rayons UV.

■ Le polyéthylène à haute densité offre au produit une forte résistance aux agents atmosphériques et une grande stabilité face aux changements de température.

■ Dans sa fabrication, on utilise des matériaux recyclables qui ne nuisent pas à l'environnement.

■ Les pigments utilisés ne contiennent pas de matériaux lourds.

■ Couleurs stables et résistance totale à la corrosion.

■ Système d'insonorisation intégré dans le couvercle.

■ Anse intégrée sur le corps avec des poignées pour faciliter son utilisation.

■ Roues en série de 200 mm de diamètre avec jante en polypropylène recouverte de caoutchouc massif sur un axe électrozingué.

■ Systèmes de collecte DIN ou AFNOR.

■ Adaptés aux différents types de collecte : papier et carton, verre, emballages, organique...

■ Opercules aux dimensions et caractéristiques spécialement étudiées pour chaque application afin de permettre une utilisation facile.

■ Possibilité de l'équiper de différents accessoires pour

offrir des solutions concrètes à chaque besoin :

- pédale d'ouverture du couvercle
- bandes réfléchissantes
- fermeture
- anse latérale

■ Logement pour l'installation de puces électroniques.

■ Disponible dans une grande variété de couleurs.

■ Personnalisation sur la cuve par marquage à chaud ou sérigraphie avec des dimensions maximales de 280 x 290 mm.

■ Personnalisation sur le couvercle par thermo-impression avec des dimensions maximales de 230 x 45 mm.

■ Personnalisation sur le couvercle avec autocollant intégré avec des dimensions maximales de 340 x 220 mm.

■ Système de collecte et de nettoyage avec des équipements standards pour tous les modèles.

■ Marque CE avec indication du niveau sonore conformément à la Directive 2000/14/CE du Parlement européen. 78,7 db.

■ Certificat d'homologation de produit émis par TÜV Product Service GmbH selon la norme européenne EN 840.

■ Certificat UN pour le transport de marchandises dangereuses.

■ Certificat de qualité AENOR.

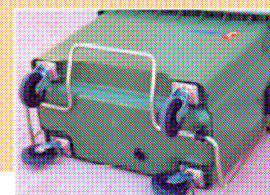
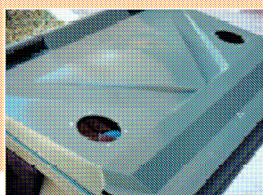
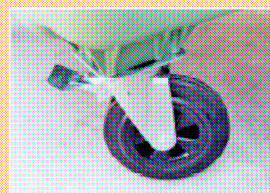
**TUCOM BERNARD S.A.R.L.**

Téléphone : 05/53/77/89/80 Télécopie : 05/53/77/89/81

Courriel : [tucom.bernard@wanadoo.fr](mailto:tucom.bernard@wanadoo.fr) Site internet : [tucom-bernard.fr](http://tucom-bernard.fr)

s.a.r.l. au capital de 10 000 €, code APE 7112 B N° Siren 492 130 752 RCS AGEN  
N° de T.V.A. intracommunautaire FR82492130752 N° Si ret 49213075200016

# CONTENEURS C-660



Les conteneurs à quatre roues de Conteneur sont résistants et fonctionnels, avec une conception moderne et innovante. Ils sont fabriqués en polyéthylène à haute densité et élaborés à partir de matériaux qui ne nuisent pas à l'environnement. Ils sont disponibles dans une grande gamme de couleurs et volumes et sont spécialement conçus pour résoudre les problèmes que présente la collecte de déchets dans nos villes. Ils sont pensés pour être installés dans des zones spacieuses où une grande quantité de résidus est générée et où un espace suffisant est disponible pour leur mise en place.

Les conteneurs à quatre roues comptent cinq modèles différents : C-660, C-770, C-1 000, C- 1 100 couvercle

plat et C-1 100 couvercle bombé. Ils s'adaptent tous parfaitement aux différents type de collecte sélective : papier et carton, verre, plastiques, emballages...

Conteneur suit, dans le processus de conception et de production de ses conteneurs, les procédures basées sur la norme UNE EN ISO 9001 ; de plus, le système de gestion de l'environnement possède la certification UNE EN ISO 14001 pour l'assurance de la qualité.

Le Groupe Conteneur garantit la qualité de tous ses produits et installations et assure, sur demande, la maintenance intégrale du produit. Pour en savoir plus, contactez notre réseau technique commercial.

**TUCOM BERNARD S.A.R.L.**

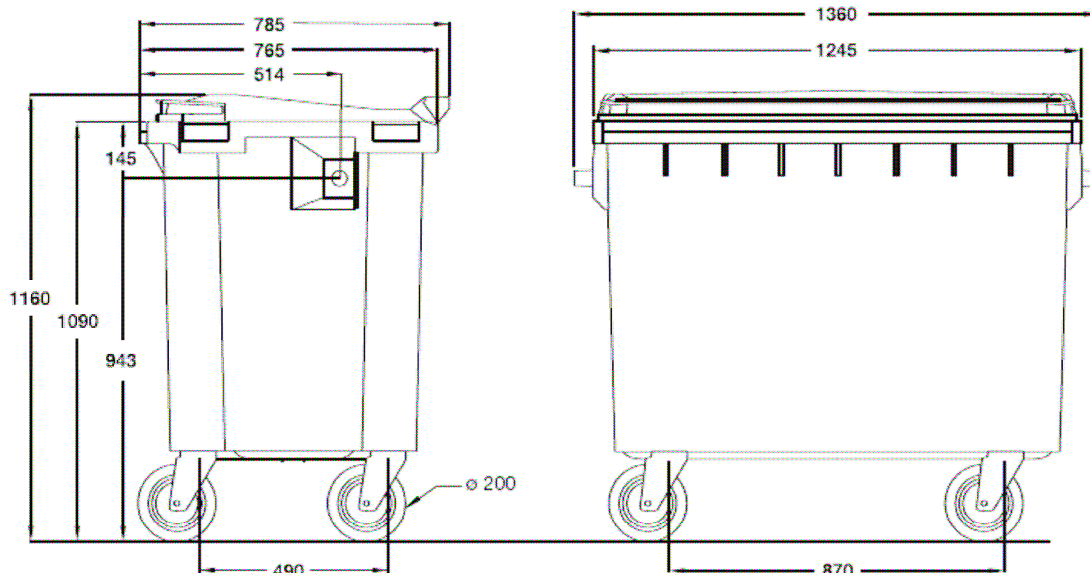
Téléphone : 05/53/77/89/80 Télécopie : 05/53/77/89/81

Courriel : [tucom.bernard@wanadoo.fr](mailto:tucom.bernard@wanadoo.fr) Site internet : [tucom-bernard.fr](http://tucom-bernard.fr)

s.a.r.l. au capital de 10 000 €, code APE 7112 B N° Siren 492 130 752 RCS AGEN

N° de T.V.A. intracommunautaire FR82492130752 N° Si ret 49213075200016

# CONTENEURS C-660



## CARACTÉRISTIQUES TECHNIQUES

CAPACITÉ	660 Litres	CHARGE NOMINALE	264 kg
POIDS	42 kg	ROUES DIAM.	200 mm

## CARACTÉRISTIQUES GÉNÉRALES

■ Cuve et couvercle fabriqués au moyen du système d'injection avec du polyéthylène à haute densité, coloré dans la masse et stabilisé contre l'action combinée de l'eau et des rayons UV.

■ Le polyéthylène à haute densité offre au produit une forte résistance aux agents atmosphériques et une grande stabilité face aux changements de température.

■ Dans sa fabrication, on utilise des matériaux recyclables qui ne nuisent pas à l'environnement.

■ Les pigments utilisés ne contiennent pas de matériaux lourds.

■ Couleurs stables et résistance totale à la corrosion.

■ Système de collecte DIN, AFNOR, OSCHNER ou VENTRAL.

■ Adaptés aux différents types de collecte : papier et carton, verre, plastiques et emballages, organique...

■ Opercules aux dimensions et caractéristiques spécialement étudiées pour chaque application permettant une utilisation facile.

■ Anses intégrées sur le corps et le couvercle pour faciliter sa manipulation.

■ Équipé en série de quatre roues avec une structure en acier et une bande roulement en caoutchouc massif de 200 mm et 360° de rotation. Deux d'entre elles intègrent le frein individuel pour éviter que le conteneur ne se déplace involontairement.

■ Sur commande, les quatre roues peuvent être équipées d'un système directionnel, frein sur toutes les roues.

■ Possibilité de l'équiper de différents accessoires pour offrir des solutions concrètes à chaque besoin :

- surcouvercle
- pédale d'ouverture du couvercle
- anse latérale
- système d'insonorisation
- frein
- système de verrouillage
- bandes réfléchissantes
- blocage directionnel des roues

■ Logement pour l'installation de puces électroniques.

■ Personnalisation sur la cuve par marquage à chaud ou sérigraphie avec des dimensions maximales de 400 x 385 mm.

■ Personnalisation sur le couvercle par thermo-impression ou sérigraphie avec des dimensions maximales de 230 x 45 mm.

■ Disponible dans une grande gamme de couleurs.

■ Système de collecte et de nettoyage avec des équipements standard pour tous les modèles.

■ Marque CE avec indication du niveau sonore conformément à la Directive 2000/14/CE du Parlement européen. 82,1 db.

■ Certificat d'homologation de produit émis par TÜV Product Service GmbH selon la norme européenne EN 840.

■ Certificat UN pour le transport de marchandises dangereuses.

**TUCOM BERNARD S.A.R.L.**

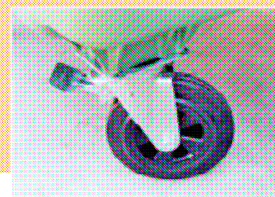
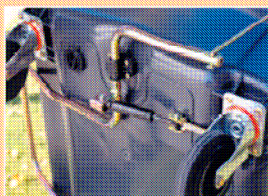
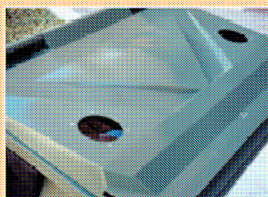
Téléphone : 05/53/77/89/80 Télécopie : 05/53/77/89/81

Courriel : [tucom.bernard@wanadoo.fr](mailto:tucom.bernard@wanadoo.fr) Site internet : [tucom-bernard.fr](http://tucom-bernard.fr)

s.a.r.l. au capital de 10 000 €, code APE 7112 B N° Siren 492 130 752 RCS AGEN  
N° de T.V.A. intracommunautaire FR82492130752 N° Si ret 49213075200016



# CONTENEURS C-770



Les conteneurs à quatre roues de Conteneur sont résistants et fonctionnels, avec une conception moderne et innovante. Ils sont fabriqués en polyéthylène à haute densité et élaborés à partir de matériaux qui ne nuisent pas à l'environnement. Ils sont disponibles dans une grande gamme de couleurs et volumes et sont spécialement conçus pour résoudre les problèmes que présente la collecte de déchets dans nos villes. Ils sont pensés pour être installés dans des zones spacieuses où une grande quantité de résidus est générée et où un espace suffisant est disponible pour leur mise en place.

Les conteneurs à quatre roues comptent cinq modèles différents : C-660, C-770, C-1 000, C- 1 100 couvercle

plat et C-1 100 couvercle bombé. Ils s'adaptent tous parfaitement aux différents type de collecte sélective : papier et carton, verre, plastiques, emballages...

Conteneur suit, dans le processus de conception et de production de ses conteneurs, les procédures basées sur la norme UNE EN ISO 9001 ; de plus, le système de gestion de l'environnement possède la certification UNE EN ISO 14001 pour l'assurance de la qualité.

Le Groupe Conteneur garantit la qualité de tous ses produits et installations et assure, sur demande, la maintenance intégrale du produit. Pour en savoir plus, contactez notre réseau technique commercial.

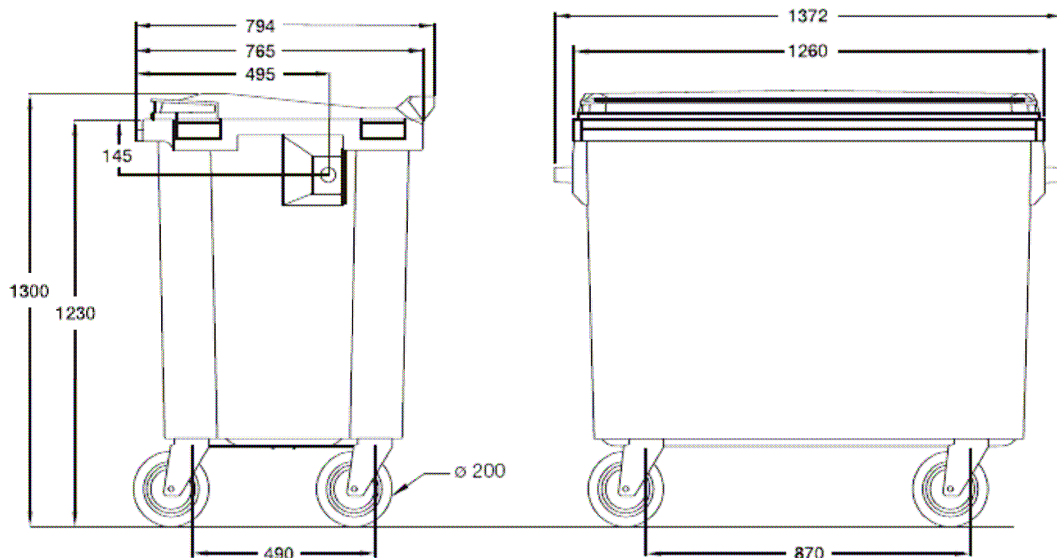
**TUCOM BERNARD S.A.R.L.**

Téléphone : 05/53/77/89/80 Télécopie : 05/53/77/89/81

Courriel : [tucom.bernard@wanadoo.fr](mailto:tucom.bernard@wanadoo.fr) Site internet : [tucom-bernard.fr](http://tucom-bernard.fr)

s.a.r.l. au capital de 10 000 €, code APE 7112 B N° Siren 492 130 752 RCS AGEN  
N° de T.V.A. intracommunautaire FR82492130752 N° Si ret 49213075200016

# CONTENEURS C-770



## CARACTÉRISTIQUES TECHNIQUES

CAPACITÉ	770 Litres	CHARGE NOMINALE	308 kg
POIDS	42,4 kg	ROUES DIÂM.	200 mm

## CARACTÉRISTIQUES GÉNÉRALES

■ Cuve et couvercle fabriqués au moyen du système d'injection avec du polyéthylène à haute densité, coloré dans la masse et stabilisé contre l'action combinée de l'eau et des rayons UV.

■ Le polyéthylène à haute densité offre au produit une forte résistance aux agents atmosphériques et une grande stabilité face aux changements de température.

■ Dans sa fabrication, on utilise des matériaux recyclables qui ne nuisent pas à l'environnement.

■ Les pigments utilisés ne contiennent pas de matériaux lourds.

■ Couleurs stables et résistance totale à la corrosion.

■ Système de collecte DIN, AFNOR, OSCHNER ou VENTRAL.

■ Adaptés aux différents types de collecte : papier et carton, verre, plastiques et emballages, organique...

■ Opercules aux dimensions et caractéristiques spécialement étudiées pour chaque application permettant une utilisation facile.

■ Anses intégrées sur le corps et le couvercle pour faciliter sa manipulation.

■ Équipé en série de quatre roues avec une structure en acier et une bande roulement en caoutchouc massif de 200 mm et 360° de rotation. Deux d'entre elles intègrent le frein individuel pour éviter que le conteneur ne se déplace involontairement.

■ Sur commande, les quatre roues peuvent être équipées d'un système directionnel, frein sur toutes les roues.

■ Possibilité de l'équiper de différents accessoires pour offrir des solutions concrètes à chaque besoin :

- surcouvercle
- pédale d'ouverture du couvercle
- anse latérale
- système d'insonorisation
- frein
- système de verrouillage
- bandes réfléchissantes
- blocage directionnel des roues

■ Logement pour l'installation de puces électroniques.

■ Personnalisation sur la cuve par marquage à chaud ou sérigraphie avec des dimensions maximales de 400 x 385 mm.

■ Personnalisation sur le couvercle par thermo-impression ou sérigraphie avec des dimensions maximales de 230 x 45 mm.

■ Disponible dans une grande gamme de couleurs.

■ Système de collecte et de nettoyage avec des équipements standard pour tous les modèles.

■ Marque CE avec indication du niveau sonore conformément à la Directive 2000/14/CE du Parlement européen. 83,1 db.

■ Certificat d'homologation de produit émis par TÜV Product Service GmbH selon la norme européenne EN 840.

■ Certificat UN pour le transport de marchandises dangereuses.

■ Certificat de qualité AENOR.

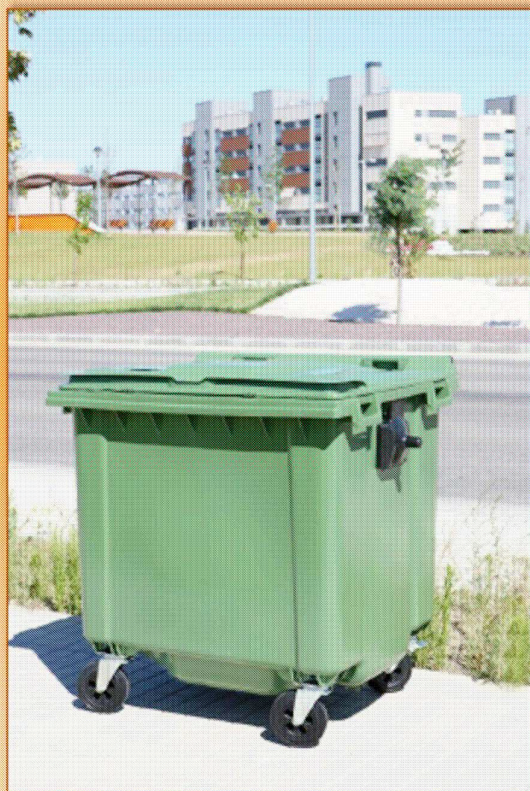
**TUCOM BERNARD S.A.R.L.**

Téléphone : 05/53/77/89/80 Télécopie : 05/53/77/89/81

Courriel : [tucum.bernard@wanadoo.fr](mailto:tucum.bernard@wanadoo.fr) Site internet : [tucum-bernard.fr](http://tucum-bernard.fr)

s.a.r.l. au capital de 10 000 €, code APE 7112 B N° Siren 492 130 752 RCS AGEN  
N° de T.V.A. intracommunautaire FR82492130752 N° Si ret 49213075200016

## CONTENEURS 1045 L



Les conteneurs à quatre roues sont résistants et fonctionnels, avec une conception moderne et innovante. Ils sont fabriqués en polyéthylène à haute densité et élaborés à partir de matériaux qui ne nuisent pas à l'environnement. Ils sont disponibles dans une grande gamme de couleurs et volumes et sont spécialement conçus pour résoudre les problèmes que présente la collecte de déchets dans nos villes. Ils sont pensés pour être installés dans des zones spacieuses où une grande quantité de résidus est générée et où un espace suffisant est disponible pour leur mise en place.

Les conteneurs à quatre roues comptent modèles différents : C-660, C-770, C-1 100 et C-1 100 couvercle bombé. Ils s'adaptent tous parfaitement aux différents **type de collecte sélective** : papier et carton, verre, plastiques, emballages...

Conteneur suit, dans le processus de conception et de production de ses conteneurs, les procédures basées sur la norme UNE EN ISO 9001 ; de plus, le système de gestion de l'environnement possède la certification UNE EN ISO 14001 pour l'assurance de la qualité.

Le Groupe garantit la qualité de tous ses produits et installations et assure, sur demande, la maintenance intégrale du produit. Pour en savoir plus, contactez notre réseau technique commercial.

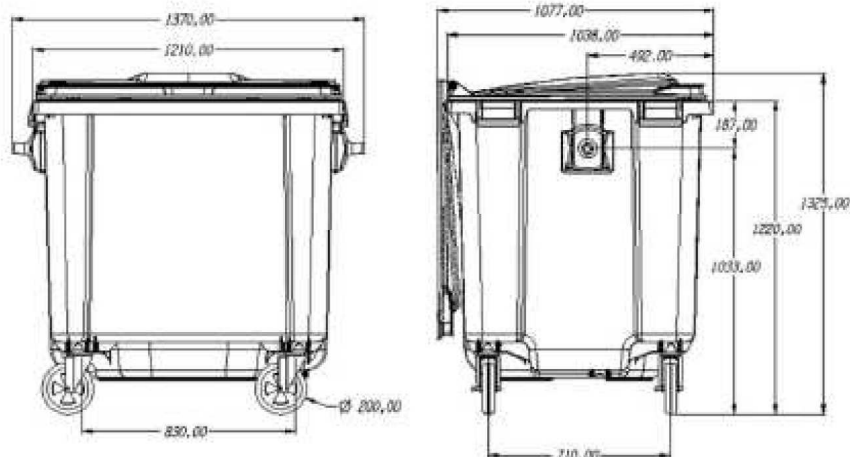
**TUCOM BERNARD** S.A.R.L.

Téléphone : 05/53/77/89/80 Télécopie : 05/53/77/89/81

Courriel : [tucom.bernard@wanadoo.fr](mailto:tucom.bernard@wanadoo.fr) Site internet : [tucom-bernard.fr](http://tucom-bernard.fr)

s.a.r.l. au capital de 10 000 €, code APE 7112 B N° Siren 492 130 752 RCS AGEN  
N° de T.V.A. intracommunautaire FR82492130752 N° Si ret 49213075200016

## CONTENEURS 1045 L



Dénomination	Capacité	Poids	Charge nominale	Roues
C- 1100L	1045 litres	46.9	440KG	diam. 200

### CARACTÉRISTIQUES GÉNÉRALES

- Cuve et couvercle fabriqués au moyen du système d'injection avec du polyéthylène à haute densité, coloré dans la masse et stabilisé contre l'action combinée de l'eau et des rayons UV.
- Le polyéthylène à haute densité offre au produit une forte résistance aux agents atmosphériques et une grande stabilité face aux changements de température.
- Dans sa fabrication, on utilise des matériaux recyclables qui ne nuisent pas à l'environnement.
- Les pigments utilisés ne contiennent pas de matériaux lourds.
- Couleurs stables et résistance totale à la corrosion.
- Système de collecte DIN, AFNOR, OSCHNER ou VENTRAL.
- Adaptés aux différents types de collecte : papier et carton, verre, plastiques et emballages, organique...
- Opercules aux dimensions et caractéristiques spécialement étudiées pour chaque application permettant une utilisation facile.
- Anses intégrées sur le corps et le couvercle pour faciliter sa manipulation.
- Système d'insonorisation intégré dans le couvercle
- Équipé en série de quatre roues avec une structure en acier et une bande roulement en caoutchouc massif de 200 mm et 360° de rotation. Deux d'entre elles intègrent le frein individuel pour éviter que le conteneur ne se déplace involontairement.
- Sur commande, les quatre roues peuvent être équipées d'un système directionnel, frein sur toutes les roues.
- Possibilité de l'équiper de différents accessoires pour offrir des solutions concrètes à chaque besoin :
  - pedale d'ouverture du couvercle
  - système d'insonorisation
  - blocage directionnel des roues
  - système de verrouillage
  - surcouvercle
  - frein
  - anse latérale
  - bandes réfléchissantes
- Logement pour l'installation de puces électroniques.
- Disponible dans une grande gamme de couleurs.
- Personnalisation sur la cuve par marquage à chaud ou sérigraphie avec des dimensions maximales de 400 x 385 mm.
- Personnalisation sur le couvercle par thermo-impression ou sérigraphie avec des dimensions maximales de 230 x 45mm.
- Système de collecte et de nettoyage avec des équipements standard pour tous les modèles.
- Marque CE avec indication du niveau sonore conformément à la Directive 2000/14/CE du Parlement européen.
- Certificat d'homologation de produit émis par TÜV Product Service GmbH selon la norme européenne EN 840.
- Certificat UN pour le transport de marchandises dangereuses.

TUCOM BERNARD S.A.R.L.

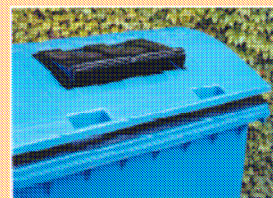
Téléphone : 05/53/77/89/80 Télécopie : 05/53/77/89/81

Courriel : [tucum.bernard@wanadoo.fr](mailto:tucum.bernard@wanadoo.fr) Site internet : [tucum-bernard.fr](http://tucum-bernard.fr)

s.a.r.l. au capital de 10 000 €, code APE 7112 B N° Siren 492 130 752 RCS AGEN

N° de T.V.A. intracommunautaire FR82492130752 N° Si ret 49213075200016

# CONTENEURS C-1100 couvercle bombé



Les conteneurs à quatre roues de Conteneur sont résistants et fonctionnels, avec une conception moderne et innovante. Ils sont fabriqués en polyéthylène à haute densité et élaborés à partir de matériaux qui ne nuisent pas à l'environnement. Ils sont disponibles dans une grande gamme de couleurs et volumes et sont spécialement conçus pour résoudre les problèmes que présente la collecte de déchets dans nos villes. Ils sont pensés pour être installés dans des zones spacieuses où une grande quantité de résidus est générée et où un espace suffisant est disponible pour leur mise en place.

Les conteneurs à quatre roues comptent cinq modèles différents : C-660, C-770, C-1 000, C- 1 100 couvercle

plat et C-1 100 couvercle bombé. Ils s'adaptent tous parfaitement aux différents type de collecte sélective : papier et carton, verre, plastiques, emballages...

Conteneur suit, dans le processus de conception et de production de ses conteneurs, les procédures basées sur la norme UNE EN ISO 9001 ; de plus, le système de gestion de l'environnement possède la certification UNE EN ISO 14001 pour l'assurance de la qualité.

Le Groupe Conteneur garantit la qualité de tous ses produits et installations et assure, sur demande, la maintenance intégrale du produit. Pour en savoir plus, contactez notre réseau technique commercial.

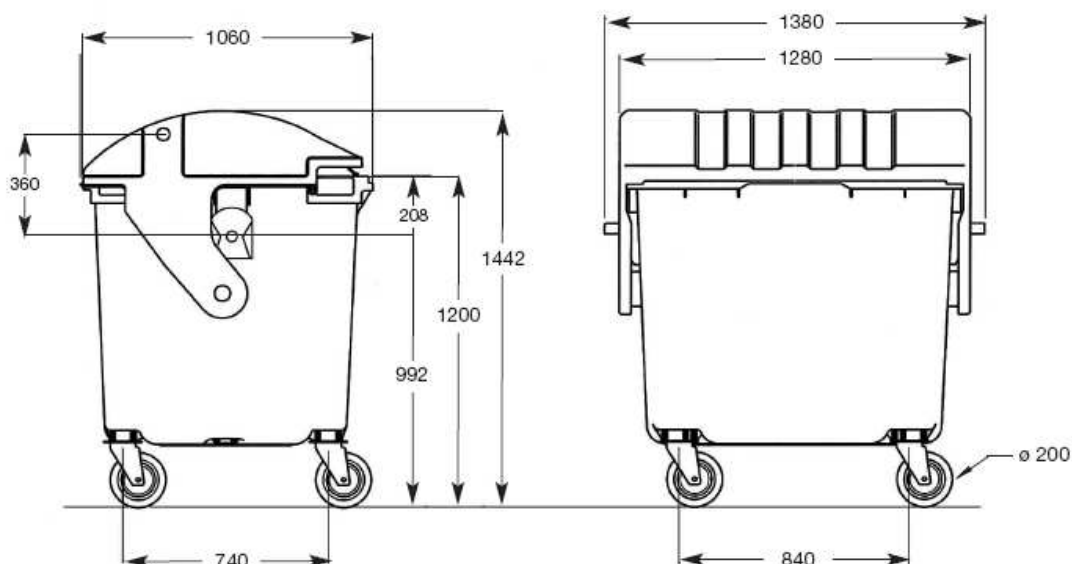
**TUCOM BERNARD S.A.R.L.**

Téléphone : 05/53/77/89/80 Télécopie : 05/53/77/89/81

Courriel : [tucom.bernard@wanadoo.fr](mailto:tucom.bernard@wanadoo.fr) Site internet : [tucom-bernard.fr](http://tucom-bernard.fr)

s.a.r.l. au capital de 10 000 €, code APE 7112 B N° Siren 492 130 752 RCS AGEN  
N° de T.V.A. intracommunautaire FR82492130752 N° Si ret 49213075200016

# CONTENEURS C-1100 Couvercle bombé



## CARACTÉRISTIQUES TECHNIQUES

CAPACITÉ	1100 Litres	CHARGE NOMINALE	440 kg
POIDS	64,3 kg	ROUES DIÂM.	200 mm

## CARACTÉRISTIQUES GÉNÉRALES

■ Cuve et couvercle fabriqués au moyen du système d'injection avec du polyéthylène à haute densité, coloré dans la masse et stabilisé contre l'action combinée de l'eau et des rayons UV.

■ Le polyéthylène à haute densité offre au produit une forte résistance aux agents atmosphériques et une grande stabilité face aux changements de température.

■ Dans sa fabrication, on utilise des matériaux recyclables qui ne nuisent pas à l'environnement.

■ Les pigments utilisés ne contiennent pas de matériaux lourds.

■ Couleurs stables et résistance totale à la corrosion.

■ Système de collecte DIN.

■ Adaptés aux différents types de collecte : papier et carton, verre, plastiques et emballages, organique...

■ Opercules aux dimensions et caractéristiques spécialement étudiées pour chaque application permettant une utilisation facile.

■ Anses intégrées sur le corps et le couvercle pour faciliter sa manipulation.

■ Système de blocage de fermeture du couvercle.

■ Équipé en série de quatre roues avec une structure en acier et une bande roulement en caoutchouc massif de 200 mm et 360° de rotation. Deux d'entre elles intègrent

le frein individuel pour éviter que le conteneur ne se déplace involontairement.

■ Sur commande, les quatre roues peuvent être équipées d'un système directionnel, frein sur toutes les roues.

■ Possibilité de l'équiper de différents accessoires pour offrir des solutions concrètes à chaque besoin :

- bandes réfléchissantes
- pédale d'ouverture du couvercle
- anse latérale
- blocage directionnel des roues
- frein
- système de verrouillage

■ Logement pour l'installation de puces électroniques.

■ Personnalisation sur la cuve par marquage à chaud ou sérigraphie avec des dimensions maximales de 400 x 385 mm.

■ Personnalisation sur le couvercle par thermo-impression ou sérigraphie avec des dimensions maximales de 230 x 45 mm.

■ Disponible dans une grande gamme de couleurs.

■ Système de collecte et de nettoyage avec des équipements standard pour tous les modèles.

■ Marque CE avec indication du niveau sonore conformément à la Directive 2000/14/CE du Parlement européen. 85,4 db.

■ Certificat d'homologation de produit émis par TÜV Product Service GmbH selon la norme européenne EN 840.

**TUCOM BERNARD S.A.R.L.**

Téléphone : 05/53/77/89/80 Télécopie : 05/53/77/89/81

Courriel : [tucom.bernard@wanadoo.fr](mailto:tucom.bernard@wanadoo.fr) Site internet : [tucom-bernard.fr](http://tucom-bernard.fr)

s.a.r.l. au capital de 10 000 €, code APE 7112 B N° Siren 492 130 752 RCS AGEN  
N° de T.V.A. intracommunautaire FR82492130752 N° Si ret 49213075200016

# CONTENEURS CCL-2400



Contenur a développé une gamme de conteneurs à charge latérale fabriqués par le système d'injection qui confère à l'ensemble une grande robustesse et résistance aux chocs. Dans leur production, on utilise du polyéthylène à haute densité et des matériaux qui ne nuisent pas à l'environnement. Ils bénéficient d'une conception soignée et innovante et sont disponibles dans une grande gamme de couleurs.

Contenur offre deux modèles différents selon leur capacité : le modèle 2400 et le modèle 3200, tous deux disponibles avec deux finitions différentes : standard ou R.

Les conteneurs à charge latérale s'adaptent parfaitement aux différents types de collecte sélective : papier et carton, verre, plastiques et emballages, etc. ; ils disposent

d'une grande gamme d'accessoires et sont conçus pour une installation dans les lieux où une grande quantité de résidus est générée.

C'est un système accessible à tous.

Contenur suit dans le processus de conception et de production de ses conteneurs, les procédures basées sur la norme UNE EN ISO 9001 ; de plus, le système de gestion de l'environnement possède la certification UNE EN ISO 14001 pour l'assurance de la qualité.

Le Groupe Contenur garantit la qualité de tous ses conteneurs à charge latérale et assure, sur demande, la maintenance intégrale de ses produits. Pour en savoir plus, contactez notre réseau technique commercial.

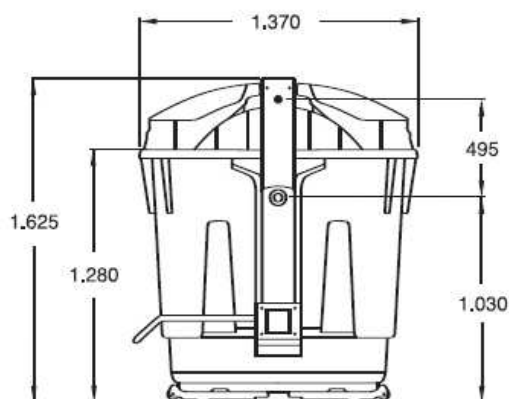
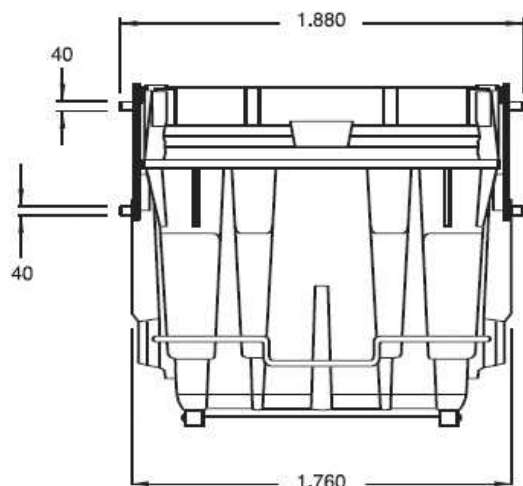
**TUCOM BERNARD S.A.R.L.**

Téléphone : 05/53/77/89/80 Télécopie : 05/53/77/89/81

Courriel : [tucom.bernard@wanadoo.fr](mailto:tucom.bernard@wanadoo.fr) Site internet : [tucom-bernard.fr](http://tucom-bernard.fr)

s.a.r.l. au capital de 10 000 €, code APE 7112 B N° Siren 492 130 752 RCS AGEN  
N° de T.V.A. intracommunautaire FR82492130752 N° Si ret 49213075200016

# CONTENEURS CCL-2400



## CARACTÉRISTIQUES TECHNIQUES

DÉNOMINATION	CCL-2400	DIMENSIONS	1880 x 1370 x 1625 mm
CAPACITÉ	2400 litres	REPLISSAGE	1280 mm
POIDS	135 kg	ANSE D'OUVERTURE DU COUVERCLE	270 x 20 x 30 mm
CHARGE NOMINALE	960 kg		

## CARACTÉRISTIQUES GÉNÉRALES

■ Cuve et couvercle fabriqués au moyen du système d'injection avec du polyéthylène à haute densité, coloré dans la masse et stabilisé contre l'action combinée de l'eau et des rayons UV.

■ Le polyéthylène à haute densité offre au produit une forte résistance aux agents atmosphériques et une grande stabilité face aux changements de température.

■ Dans sa fabrication, on utilise des matériaux recyclables qui ne nuisent pas à l'environnement.

■ Les pigments utilisés ne contiennent pas de matériaux lourds.

■ Couleurs stables et résistance totale à la corrosion.

■ Éléments métalliques fabriqués en acier inoxydable.

■ Adaptés aux différents types de collecte : papier et carton, verre, plastiques et emballages, organique...

■ Opércules aux dimensions et caractéristiques spécialement étudiées pour chaque application permettant une utilisation facile.

■ Possibilité de l'équiper de différents accessoires pour offrir des solutions concrètes à chaque besoin :

- pédale d'ouverture du couvercle
- amortisseur
- bandes réfléchissantes
- surcouvercle
- puce électronique

■ Personnalisation sur le corps par thermo-impression avec une taille max. de 400 x 385 mm.

■ Personnalisation sur le couvercle par sérigraphie avec une taille max. de 280 x 220 mm.

■ Disponible dans une grande gamme de couleurs.

■ Système de collecte et nettoyage avec des équipements standard pour tous les modèles.

■ Certificat d'homologation de produit GS émis par TÜV Product Service GmbH selon la norme européenne EN 12574.

■ Marque CE avec indication du niveau sonore conformément à la Directive 2000/14/CE du Parlement européen. 75,6 db.

**TUCOM BERNARD** S.A.R.L.

Téléphone : 05/53/77/89/80 Télécopie : 05/53/77/89/81

Courriel : [tucom.bernard@wanadoo.fr](mailto:tucom.bernard@wanadoo.fr) Site internet : [tucom-bernard.fr](http://tucom-bernard.fr)

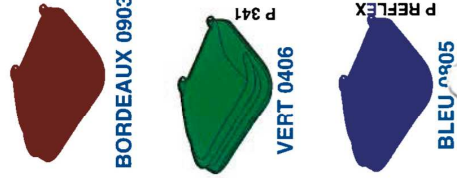
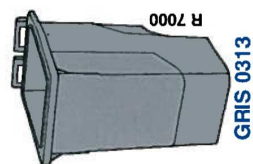
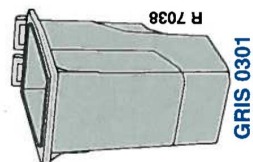
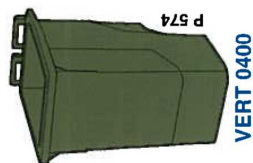
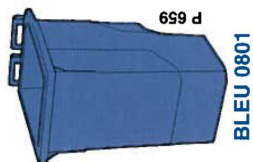
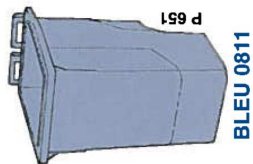
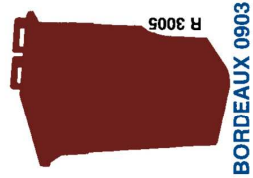
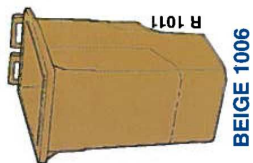
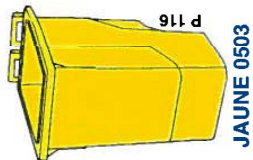
s.a.r.l. au capital de 10 000 €, code APE 7112 B N° Siren 492 130 752 RCS AGEN

N° de T.V.A. intracommunautaire FR82492130752 N° Si ret 49213075200016



## COLORIS STANDARDS POUR BACS ROULANTS 2 et 4 ROUES

Autres coloris disponibles sur demande.



## COVERCLES

## CUVES

couleurs non contractuelles; P: coloris Pantone; R : coloris RAL