

Déchaumeurs à disques compacts
TERRADISC

 **PÖTTINGER**

Enfouissement parfait



Donner de la « vie » au sol



Les déchaumeurs à disques compacts TERRADISC ont été développés pour le déchaumage et plus généralement pour la préparation du lit de semence.

La conception compacte ainsi que la position agressive des disques assurent une bonne pénétration et un parfait enfouissement des résidus végétaux.

Sommaire

Déchaumeurs à disques TERRADISC

Pénétration parfaite – Dispositif TWIN ARM	4
Pour des efforts importants – construction de grande qualité	6
Confort – simplification des réglages	8

Déchaumeurs à disques rigides

Largeurs de travail jusqu'à 4 m – TERRADISC 3001 / 3501 / 4001	10
Largeurs de travail jusqu'à 4 m – TERRADISC MULTILINE	14

Déchaumeurs à disques repliables

Largeurs de travail jusqu'à 6 m – TERRADISC 4001 K / 5001 K / 6001 K	18
--	----

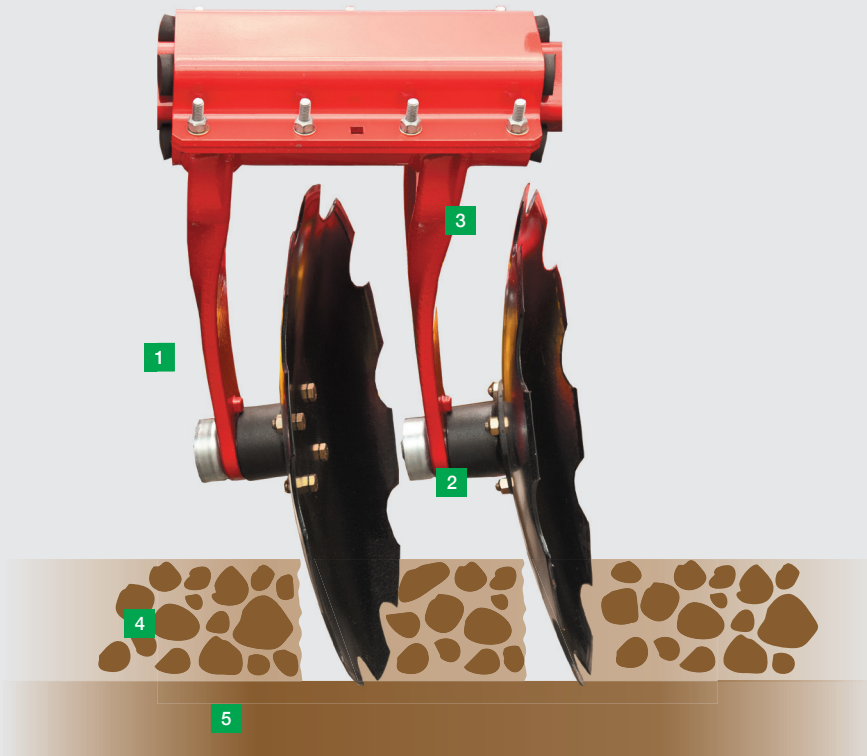
Déchaumeurs à disques traînés repliables

Largeurs de travail jusqu'à 6 m – TERRADISC 4001 T / 5001 T / 6001 T	22
Largeurs de travail jusqu'à 6 m – semoir pour couverts végétaux TEGOSEM	26
Largeurs de travail 8 et 10 m – TERRADISC 8001 T / 10001 T	30

Accessoires / Données techniques

Rouleaux	38
Accessoires	42
Données techniques	44
PÖTPRO / Pièces d'origine	46

Pénétration parfaite



Enfouissement optimal

La technique culturale exige un travail superficiel régulier avec un très bon mélange terre-végétation. Pour obtenir ce résultat, Pöttinger a optimisé la forme, la taille, l'angle d'attaque et l'angle d'entrure des disques. Le résultat : peu tirant, pénétration parfaite, émiettement et mélange optimal du sol, même en conditions très sèches. Le poids du TERRADISC participe également à la sécurité d'utilisation du déchaumeur.

Système TWIN ARM

Deux bras porte-disques forgés et massifs sont soudés sur une bride de fixation large. Cela permet aux disques de toujours conserver leurs réglages et positions. Même en terres lourdes, ils ne peuvent plus se déplacer latéralement – les passages de roue compactés seront à coup sûr ameublés.

Outils fûtés

Les disques crénelés et robustes sont en acier spécial trempé et ont un diamètre de 580 mm. Avec huit disques au mètre, l'écartement entre disques est limité à 12,5 cm. La combinaison optimisée de l'angle d'attaque et l'angle d'entrure garantit une pénétration sûre dans toutes les conditions. Le décalage entre les rangées de disques agressifs avant et arrière permet un mélange terre – végétation remarquable.

Pour une plus grande longévité

Les disques en acier spécial trempé sont performants grâce au diamètre optimal. Le diamètre est de 580 mm et l'épaisseur de 5 mm assurent une grande longévité. Vous bénéficiez ainsi d'intervalles de remplacement plus longs

- 1 Pénétration garantie grâce à la position agressive des disques
- 2 Travail sans risque de bourrage grâce aux grands dégagements
- 3 Grande longévité grâce aux pièces forgées et trempées
- 4 Sol travaillé – horizon de travail régulier et sur toute la largeur
- 5 Sol non travaillé



Très grand dégagement

La qualité de travail recherchée n'est garantie que grâce à une technologie de pointe et une disposition adaptée des outils de travail.

- Grand dégagement entre les disques et le châssis porteur.
- Les bras sont légèrement vrillés de sorte que l'écartement augmente vers l'arrière évitant ainsi tout risque de coincement de pierres ou résidus végétaux.
- Beaucoup d'espace entre les disques et les brides pour un passage sûr de grandes masses organiques.

Pour des contraintes élevées



Sécurité d'utilisation et longévité

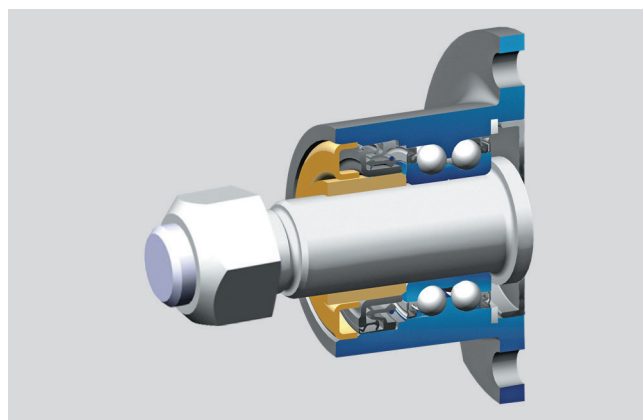
Des vitesses d'avancement élevées et des profondeurs de travail de 5 à 15 cm engendrent des efforts très importants sur les paliers des disques. PÖTTINGER utilise par conséquent des paliers haut de gamme pour une très grande longévité.

Ceci vous garantit un travail sans risques de casse même dans des conditions d'utilisation très difficiles.

Robuste et fiable

Les roulements spéciaux à doubles rangées de billes à contact oblique proviennent de l'industrie. Ils garantissent robustesse et fiabilité. Les pointes d'effort sont parfaitement absorbées.

- Les roulements à doubles rangées de billes à contact oblique sont graissés à vie et donc totalement sans entretien.
- Un joint à cassette protège efficacement le roulement.
- De plus, un cache métallique vient protéger le joint à cassette.
- Les paliers avec leurs axes sont vissés sur les bras porte-disques.
- Les écrous sont protégés par des caches.



Sécurité NONSTOP

Des boudins caoutchoucs de 40 mm de diamètre assurent depuis de nombreuses années une sécurité NON STOP sans entretien. Les brides sont vissées sur une poutre robuste. Le serrage des brides larges sur les quatre boudins caoutchouc assure une grande précontrainte garantissant la pénétration des disques.

Disques extérieurs réglables

A gauche et à droite, le disque extérieur est réglable en hauteur. Ainsi, toute formation de billon est exclue.

Confort



Confort de commande

Les rouleaux assurent le contrôle de profondeur. Des vérins hydrauliques permettent un réglage rapide et sans danger de cette profondeur de travail. Au travail, le poids du rouleau vient appuyer sur les disques. Ceci garantit une bonne pénétration, même dans des terres lourdes et sèches.

Confort de travail

L'adaptation aux différentes conditions de travail doit être rapide et simple. Sur les déchaumeurs à disques TERRADISC, le problème a été résolu avec un réglage hydraulique de la profondeur de travail.

- La profondeur de travail souhaitée est définie par le basculement de butées de 5 mm d'épaisseur.
- Le peigne arrière, fixé sur les bras de rouleau, est réglé simultanément.
- Plus aucun réglage fastidieux – un confort que chaque utilisateur mérite.

Déplacement sur route avec TERRADISC rigides

Pour les modèles rigides, les paires de disques extérieurs se replient hydrauliquement pour le transport sur route. La tôle de bordure peut être coulissée pour respecter des largeurs de transport de 3,0 m, 3,50 m et 4,0 m.

- Le modèle TERRADISC 3501, en fonction de la législation en vigueur dans le pays, permet un déplacement sur route sans voiture pilote.
- Cela représente un gain de productivité de 17 % par rapport à un outil de 3,0 m de large.



Peigne

Les dents en acier ressort du peigne proposé en option guident le flux de terre sous le rouleau, émiettent et nivellent le mélange terre-paille. Le peigne, muni de dents de 14 mm d'épaisseur et de forme courbée vers l'arrière, se règle simultanément avec le rouleau.

- Le réglage de base de l'inclinaison et de la profondeur se fait facilement par broche.
- La position s'adapte automatiquement lors d'un changement de profondeur. Plus le réglage est profond, plus le peigne se couche vers l'arrière.

Tôles de bordure de série

Les tôles de bordure réglables, une de chaque côté et fournies de série, garantissent un nivellement parfait. Aucune butte n'apparaît entre les passages.

Déchaumeurs à disques rigides



TERRADISC 3001 / 3501 / 4001



Déchaumeurs à disques rigides

Son mode de construction compact est la caractéristique la plus importante du déchaumeur à disques TERRADISC. Avec les modèles TERRADISC 3001 / 3501 / 4001 vous pouvez travailler à des profondeurs entre 5 et 15 cm. La disposition décalée et agressive des disques assure un bon mélange terre – végétation. Ainsi, ils assurent un travail optimal de votre sol.

Déchaumeurs à disques rigides

Largeur de travail jusqu'à 4 m



TERRADISC 3001 / 3501 / 4001



Tête d'attelage réglable

Dans la catégorie de puissance tracteur jusqu'à 190 ch, les géométries d'attelage sont les plus diverses. Les nombreuses possibilités de réglage de l'attelage garantissent une bonne pénétration et un dégagement au sol suffisant.

Nos déchaumeurs à disques fixes bénéficient trois hauteurs d'attelage des bras inférieurs par chape. La tête d'attelage est réglable en inclinaison et possède trois positions de fixation du 3ème point pour une adaptation optimale à tous les tracteurs.



Châssis robuste

Le châssis compact est la marque de fabrique des déchaumeurs à disques portés TERRADISC. La conception ouverte et unique du châssis dégage une visibilité parfaite sur les deux rangées de disques.

- La première rangée de disques est disposée très proche du tracteur pour une position optimale du centre de gravité.
- La conception compacte garantit un guidage précis et performant de la machine.

Elargissez vos domaines d'utilisation

Largeurs de travail jusqu'à 4 m



TERRADISC MULTILINE

Les TERRADISC MULTILINE sont des outils traînés de 3 et 4 m de largeur de travail spécialement conçus pour être combinés avec un semoir standard pour le semis sur mulch – une formule très économique. Le report de charge sur l'essieu arrière du tracteur reste très faible. Au relèvement sur les fourrières et pour le transport sur route, l'outil repose sur le rouleau packer à pneus. Cela assure un transport confortable avec un grand dégagement et un minimum de tassement des fourrières.

Un travail sans bourrage garanti

Les décrottoirs disposés entre les roues arrières assurent un travail propre et sans bourrage du rouleau. Lors du relevage de la machine, les décrottoirs se relèvent automatiquement.

- La barre décrottoir est montée sur ressorts et réglable en 5 positions.
- Les ressorts servent en même temps de sécurité dans les terres riches en pierres.
- Les marches arrières ne posent aucun problème.
- Le travail avec les décrottoirs relevés est également possible.

Freinage hydraulique ou pneumatique en option

- Toutes les roues sont freinées.
- Sécurité lors des déplacements sur route même avec un semoir intégré.
- Grand confort de conduite.

TERRADISC 3001 / 4001 MULTILINE



Depuis le déchaumage jusqu'au semis.

En quelques minutes, le déchaumeur traîné se transforme en un combiné de semis universel performant. Le concept MULTILINE offre à l'agriculteur une multitude de possibilités de combinaison et répond parfaitement à ses attentes.

Travailler économiquement

Enfin, les TERRADISC MULTILINE peuvent également travailler en solo comme un outil traîné de préparation des terres. Cela permet de grandes performances même avec de petits tracteurs.

Combinaison polyvalente

L'adaptation facile et rapide des semoirs standards VITASEM ADD et AEROSEM ADD se fait au niveau du packer. Ainsi, le semoir s'attèle et se détèle très rapidement pour pouvoir travailler en solo avec le TERRADISC. Par conséquent, le MULTILINE devient un véritable "multitalent" avec une utilisation universelle.

Le nouveau rouleau packer à pneus

Sur les fourrières et au transport sur la route, le TERRADISC MULTILINE se déplace sur le rouleau packer à pneus et le poids se répartit sur toute la largeur. Il en résulte une préservation des sols sans tassement néfaste sur les fourrières.

Rouleau packer à pneus disposés en offset

La disposition en offset des roues du rouleau garantissent un grand confort de conduite au travail dans la parcelle et sur la route. Le rouleau offset est moins tirant car il n'y a pas de formation de butte devant les roues.

- Malgré le décalage de 500 mm des roues offset, elles restent toujours en contact avec le sol.
- Ces grandes surfaces de portées évitent également tout risque de tassements néfastes.

Déchaumeurs à disques repliables



TERRADISC 4001 K / 5001 K / 6001 K

Déchaumeurs à disques repliables

TERRADISC K – Déchaumeurs à disques portés repliables de 4 à 6 m de largeur de travail pour une maniabilité maximale. Avec les modèles TERRADISC 4001 K / 5001 K / 6001 K vous pouvez travailler à des profondeurs entre 5 et 15 cm. Les déchaumeurs à disques larges ont été conçus pour le déchaumage et la préparation du lit de semence sur de grandes surfaces.

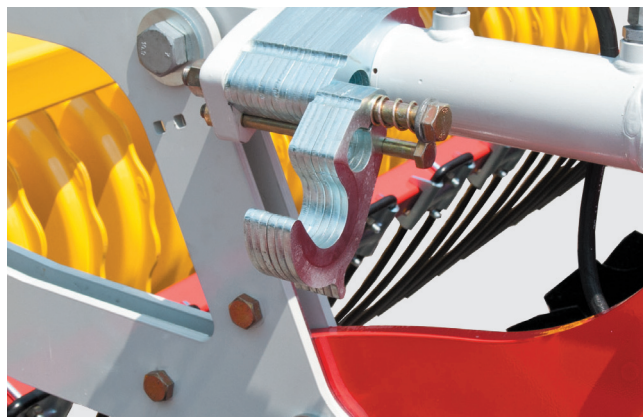


Déchaumeurs à disques repliables

Largeurs de travail jusqu'à 6 m



TERRADISC 4001 K / 5001 K / 6001 K



Déchaumeurs à disques portés repliables

Le châssis compact représente la marque de fabrique des déchaumeurs à disques portés TERRADISC.

Trois hauteurs d'attelage des bras inférieurs par chape cat. 2, largeur 2 et cat 3 largeur 3 sont de série.

Trois positions de fixation du 3ème point pour une adaptation optimale à tous les tracteurs.

Confort de commande

Des vérins hydrauliques permettent un réglage confortable et sans risque de la profondeur de travail. Des butées basculantes permettent d'affiner le réglage de la profondeur du rouleau et du peigne.

L'accès aux butées est facile et sans dangers par les deux cotés. Le poids du rouleau est transféré sur les disques et garantit ainsi leur pénétration.

Déplacement sur route

Le repliage hydraulique du châssis porteur permet un transport confortable et en toute sécurité en dessous de 2,80 m de large. L'outil se replie en deux moitiés, limitant ainsi la hauteur de transport.

Le verrouillage de transport automatique est mécanique à commande hydraulique.

Déchaumeurs à disques traînés repliables



TERRADISC 4001 T / 5001 T / 6001 T / 8001 T / 10001 T



Déchaumeurs à disques traînés repliables

Les TERRADISC T avec une largeur de travail de 4 à 10 m sont munis d'un chariot de transport. Le relevage du tracteur est soulagé et le tassement des fourrières limité.

Déchaumeurs à disques traînés repliables

Largeurs de travail jusqu'à 6 m



Déchaumeurs à disques compacts avec une largeur de travail jusqu'à 6 m

Nos déchaumeurs à disques traînés TERRADISC 4001 T / 5001 T / 6001 T ont avec une largeur de travail de 4 à 6 m et se distinguent par leur maniabilité maximale grâce à l'attelage au relevage.

Tous les TERRADISC T sont munis d'un chariot de transport. Le châssis compact représente la marque de fabrique des déchaumeurs à disques compacts traînés TERRADISC.

TERRADISC 4001 T / 5001 T / 6001 T



Récapitulatif des modèles

	Largeurs de travail	Disques	Diamètre du disque	Puissances à partir de
TERRADISC 4001 T	4,0 m	32	580 mm	100 kW / 135 ch
TERRADISC 5001 T	5,0 m	40	580 mm	125 kW / 170 ch
TERRADISC 6001 T	6,0 m	48	580 mm	140 kW / 190 ch

Déchaumeurs à disques traînés repliables



Timon performant

Le timon s'adapte sur la tête d'attelage. Différents points de fixation du tirant supérieur permettent un dégagement au sol optimal sur les fourrières et sur la route, ainsi qu'une adaptation au tracteur parfaite .

Timon et essieu de transport se montent également ultérieurement sur les TERRADISC K de sorte à offrir une grande polyvalence d'utilisation.

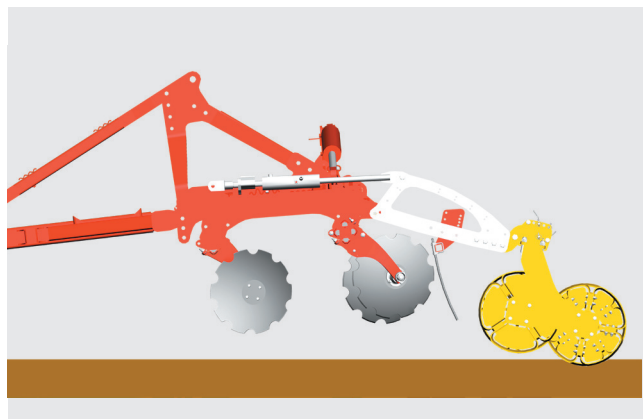
- L'attelage au tracteur se fait par barre, munie de chapes cat 2/2 et 3/3.
- En option, le timon peut être télescopique. Il permet un angle de braquage pouvant aller jusqu'à 95° pour des tracteurs jusqu'à 4,20 m de large.
- Un attelage par anneau tournant est également proposé en option.

FRONTBOARD

Un « frontboard » proposé en option permet de niveler le sol devant les disques. Même les grosses mottes sont émietées efficacement grâce aux lames robustes. Le passage de grosses quantités de résidus végétaux est également assuré. Ainsi, le nivellement en surface est garanti.

La profondeur de travail du frontboard se règle de série hydrauliquement.

TERRADISC 4001 T / 5001 T / 6001 T



Chariot de transport robuste

L'essieu est fixé sur le châssis principal et vient prendre appui sur la tête d'attelage. L'essieu large, muni de roues de 500/45-17 offre un grand confort de conduite.

En France, l'outil est équipé en standard du freinage hydraulique. Un freinage pneumatique est également disponible en option. Selon les modèles, leurs équipements et le poids total qui en résulte, les outils sont également homologués sans freinage. Tout cela garantit une sécurité maximale, même à vitesse élevée et un respect des réglementations en vigueur selon les pays.

Le dispositif semi-porté permet de soulager le relevage et l'essieu arrière du tracteur.

En position de travail, l'essieu se déplace loin vers l'avant, devant le rouleau, pour stabiliser l'outil et garantir la pénétration. De plus, ces outils traînés sont équipés d'une suspension hydraulique offrant un grand confort au travail.

Sur les fourrières, le TERRADISC T se déplace sur son rouleau pour une répartition du poids sur toute la largeur.

Rouleau tandem CONOROLL

Le rouleau tandem CONOROLL comprend deux rouleaux munis de lames de 8 mm d'épaisseur. Le diamètre des rouleaux est de 560 mm. Il est parfaitement adapté pour les TERRADISC traînés.

Les deux rouleaux s'imbriquent l'un dans l'autre avec une surface de portance correspondant à 50 % de la largeur de travail. Il offre ainsi une parfaite portance sur les terres légères.

- L'inclinaison des rouleaux est réglable pour une adaptation individuelle en fonction de la profondeur de travail et des conditions d'utilisation.
- Pas besoin de décroisseurs grâce à l'effet auto-nettoyant.
- Les manœuvres en bout de champ se font sur le rouleau arrière, rendant ainsi possible les marches arrière.
- Des tôles sur les côtés des rouleaux garantissent un travail sans problèmes dans les résidus végétaux et les pierres.
- Ce dispositif évite également les contraintes latérales entre les deux rouleaux lors de ces manœuvres.

Semoirs pour couverts végétaux

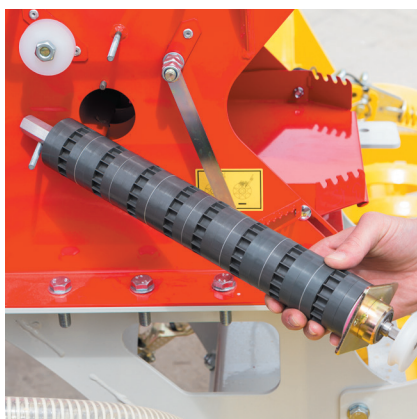
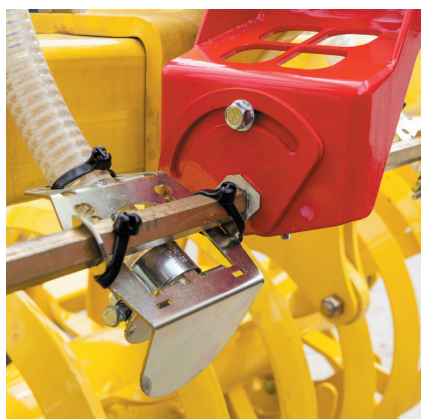


C'est ainsi que vous économiserez du temps

Le semoir pour couverts végétaux TEGOSEM permet de combiner le travail du sol et le semis seul passage pour une économie de temps et d'argent. Le TEGOSEM se combine aussi bien avec un déchaumeur à dents SYNKRO qu'avec un déchaumeur à disques TERRADISC. Le TEGOSEM est disponible pour les matériels portés et traînés.

Combinaisons possibles TEGOSEM et TERRADISC :

	pour les modèles	Versions	Entraînements de turbine	Emplacements de la trémie	Volumes de trémie (litres)	Poids
TEGOSEM 200	TERRADISC 3001 TERRADISC 3501 TERRADISC 4001	fixe porté	Entraînement de turbine électrique	Rouleaux	200	125 kg
TEGOSEM 200	TERRADISC 4001 K	repliable porté	Entraînement de turbine électrique	Support central TD	200	125 kg
TEGOSEM 200	TERRADISC 5001 K TERRADISC 6001 K	repliable porté	Entraînement de turbine hydraulique	Support central TD	200	135 kg
TEGOSEM 500	TERRADISC 4001 TERRADISC 5001 TERRADISC 6001	repliable traîné	Entraînement de turbine hydraulique	Timon	500	240 kg



Distribution précise

Avec le TEGOSEM, la semence est distribuée de manière précise et régulière. La distribution est entraînée électriquement. Deux roues de distribution (grosses et petites graines), fournies de série, permettent un calibrage précis des doses de semis, même pour des débits faibles. Huits sorties munies de diffuseurs permettent une répartition précise de la semence.

Réglage de débit

Le réglage de débit est très simple : l'essai de débit est lancé tout simplement en pressant un bouton sur la trémie. Un sac pour l'essai de débit est fourni de série. Le réglage de débit est simple et intuitif en suivant les indications du terminal de commande.

Start / stop de la distribution

Un capteur disposé sur le 3ème point commande le démarrage ou l'arrêt de la distribution. Sur les machines traînées, la commande se fait par interrupteur automatique disposé sur la machine.

Répartition de la semence

La semence est transportée pneumatiquement vers les diffuseurs. Ainsi, la répartition des graines est précise et n'est pas soumise aux courants d'air. Le réglage de l'angle des diffuseurs est centralisé par rotation de l'arbre porteur.

Semoirs pour couverts végétaux





Équipement de série et terminal de commande

Le TEGOSEM se commande confortablement depuis le siège du tracteur par un terminal.

Fonctions

- Régulation et contrôle de la vitesse de rotation de la distribution, réglage électronique du débit
- Indication en kg/ha
- Fonction de distribution anticipée
- Management des fonctions de bout de champ
- Réglage automatique du débit
- Compteur d'hectares total et journalier
- Touche de réglage de débit – une simple pression suffit
- Vidange de la trémie
- Capteur de niveau de semence dans la trémie
- Capteur de pression de l'entraînement hydraulique de turbine pour les outils traînés
- Capteur start / stop de la distribution sur le 3ème point ou sur le charriot de transport
- Remplissage sûr grâce à la plateforme de chargement



Capteur DGPS

- Capteur DGPS pour signal de vitesse
- 2 roues de distribution pour petites et grosses graines fournies de série.



Entraînement de turbine électrique ou hydraulique

L'entraînement de la turbine se fait électriquement pour les outils portés jusqu'à 4 m, et hydrauliquement à partir de 5 m. Les TERRADISC traînés (TEGOSEM 500) ne sont proposés qu'avec entraînement hydraulique de turbine.

Déchaumeurs à disques traînés repliables

Largeurs de travail 8 et 10 m



Travail sûr et grande polyvalence

- Pénétration garantie même en conditions sèches.
- Enfouissement des résidus de récolte sans risques de bourrage.
- Préparation du lit de semence parfaite.
- Profondeur de travail à partir de 5 cm jusqu'à 15 cm.

Efficacité

- Nos modèles TERRADISC atteignent au champ la largeur de travail annoncée.
- Faibles coûts en pièces d'usure grâce aux disques de diamètre de 580 mm pour une épaisseur de 5 mm.
- Grand rendement grâce aux vitesses d'avancement élevées jusqu'à 18 km/h.

TERRADISC 8001 T / 10001 T



- 1 Réglage hydraulique de la profondeur de travail au niveau des rouleaux
- 2 Bras portes-disques forgés et massifs – système TWIN ARM
- 3 Grandes roues de jauge pour un suivi du sol parfait
- 4 Différents types de rouleaux pour un rappui optimal

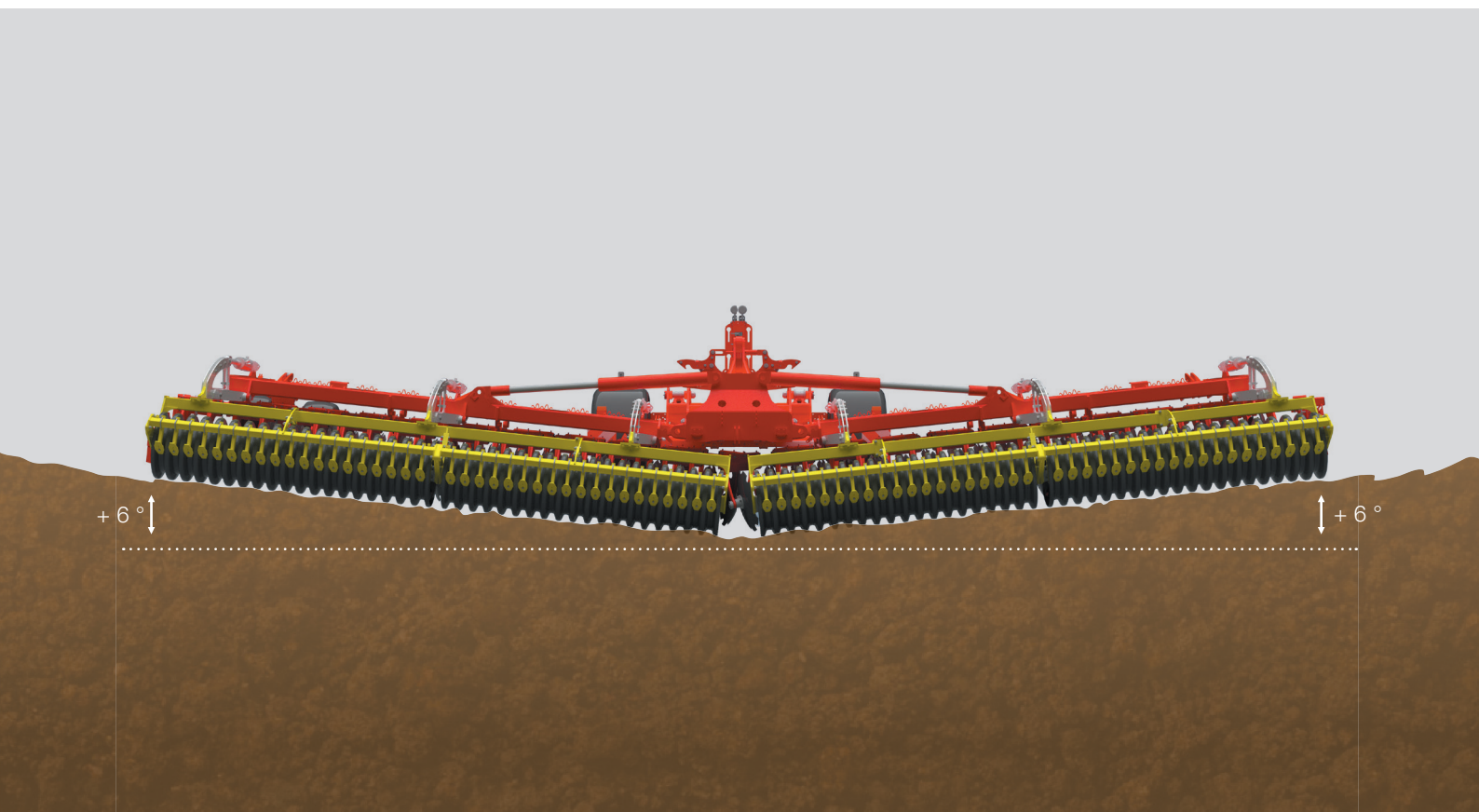
Confort

- Nombreuses possibilités de réglage.
- Faible entretien – paliers de disques 100 % sans entretien.
- Commande confortable – fonctionnalités ISOBUS au travers du terminal Expert ou du terminal du tracteur.
- Le chariot de transport spécial et le principe de repliage offre un très grand confort de conduite avec des dimensions compactes.
- Possibilité de moduler la précontrainte dans les extensions et sur les rouleaux, aussi bien sur la version standard que sur la version PROFILINE ISOBUS. De plus, les deux versions bénéficient de série d'une correction de la ligne de traction. Le tout pour garantir une profondeur de travail constante sur toute la largeur et le maintien de l'outil au milieu du tracteur.

Résultat au travail

- Adaptation au sol des extensions repliables de +6° / -3°
- Profondeur de travail constante.
- Enfouissement garanti de grosses quantités de matières organiques grâce au dispositif TWIN ARM.
- Enfouissement parfait.
- Rappui optimal.
- Utilisation optimale de la puissance tracteur disponible et par conséquent réduction de la consommation

Adaptation au sol parfaite



Travail parfait

Une pénétration parfaite sans déplacement latéral vous est garantie même en conditions très sèches. Même en présence importante de paille ou de résidus végétaux, le TERRADISC réalise un enfouissement de qualité.

Le tout grâce à la position agressive des disques et la disposition décalée des disques. Le poids élevé des TERRADISC offre également un plus en matière de sécurité d'utilisation.

Les roues de jauge à réglage hydraulique proposées en option garantissent un suivi du sol parfait.

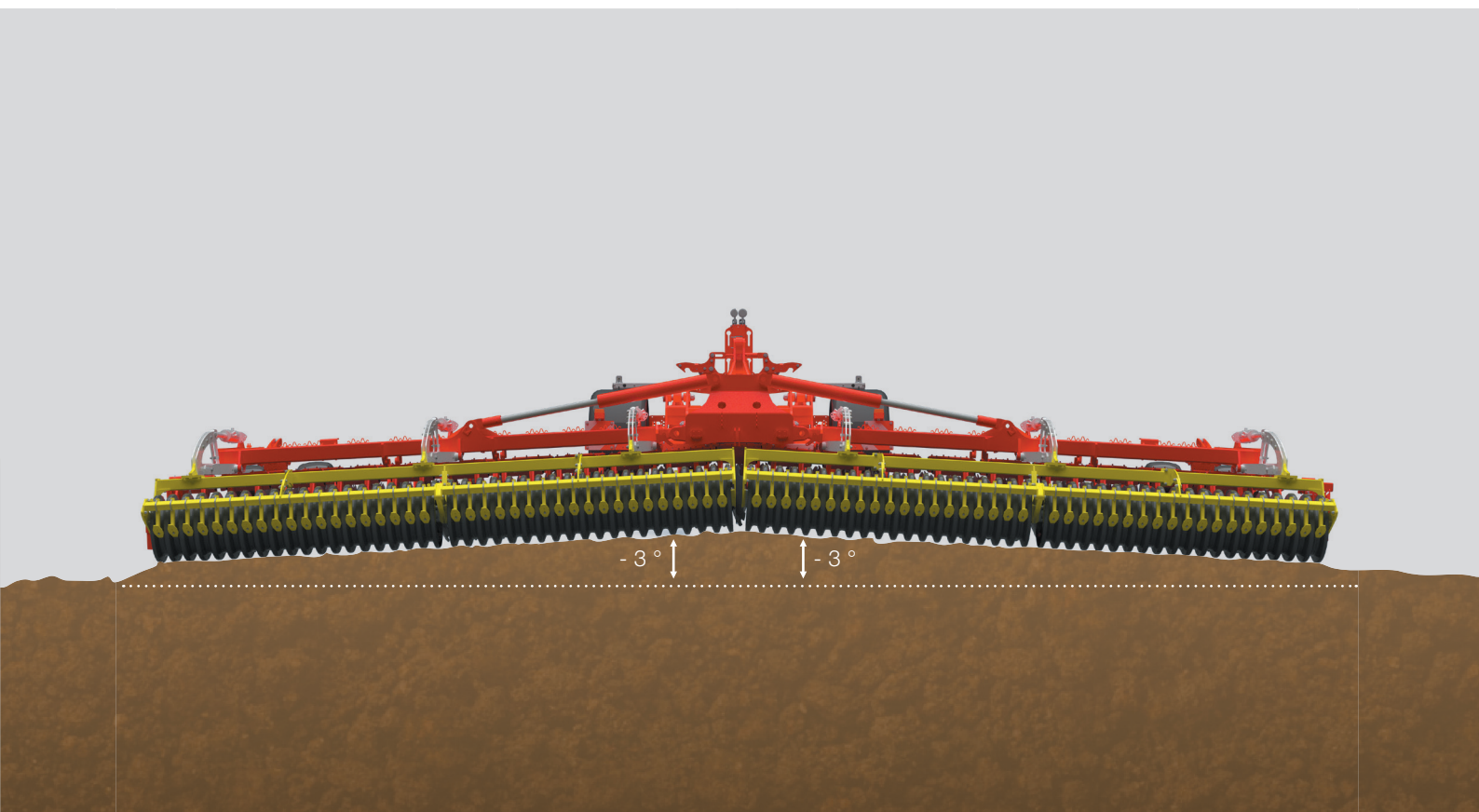
Confort de travail

Le chariot spécial offre un grand confort de travail. De plus, ces outils traînés sont équipés d'une suspension hydraulique accentuant le confort au travail. Le supplément de poids garantit la pénétration des disques quelques soient les conditions.

Préservation des sols maximale

- Chez nous vous avez le choix : rouleau cage, rouleau profilé, rouleau tandem CONOROLL et rouleau profilé caoutchouc.
- Sur les fourrières, le TERRADISC T se déplace sur son rouleau pour une répartition du poids sur toute la largeur.
- Les TERRADISC traînés préservent tout particulièrement les sols sur les fourrières

TERRADISC 8001 T / 10001 T



Sécurité d'utilisation garantie

La qualité de travail recherchée n'est garantie que grâce à une technologie de pointe et une disposition adaptée des outils de travail.

- Grand dégagement entre les disques et le bras porteur – dispositif TWIN ARM. Un travail sans risque de bourrage vous est garanti même en présence importante de résidus organiques.
- Profondeur de travail réglable hydrauliquement de 5 à 15 cm. Cela se passe au niveau du réglage des roues de jauge et des rouleaux.
- Précontrainte sur les extensions réglables hydrauliquement – pour une profondeur de travail constante sur toute la largeur de travail.
- Un « frontboard » proposé en option permet de niveler le sol devant les disques. Cela simplifie le travail sur des champs labourés.

Pour un grand débit de chantier

Les TERRADISC 8001 T et les TERRADISC 10001 T se distinguent par leur haut niveau de performance. Des vitesses d'avancement jusqu'à 18 km/h sont possibles. Les équipements très robustes et les grandes roues de jauge rendent possible cette performance.

Différentes variantes



TERRADISC 8001 T / 10001 T



Version standard

Pour régler ou commander les différentes fonctions hydrauliques, de nombreuses vannes sont disposées sur le timon de l'outil. Leurs combinaisons avec des codes couleurs facilitent leur utilisation et permettent de réduire au maximum leur changement de position et donc les montées et descentes du tracteur. Trois distributeurs double effet suffisent.

Distributeurs et commandes :

- 1er distributeur : repliage du déchaumeur.
- 2ème distributeur :
Commande de la béquille, chariot de transport.
Traction latérale et pré-contrainte sur les extensions
- 3ème distributeur : réglage de la profondeur de travail de 5 à 15 cm au niveau des roues de jauge et des rouleaux.

Terminal Expert 75

La version ISOBUS PROFILINE peut être commandée par le terminal tracteur ou par le terminal PÖTTINGER EXPERT 75. Elle permet la commande directe et en continu de toutes les fonctions de la machine sans descendre du tracteur.

Distributeurs et commandes :

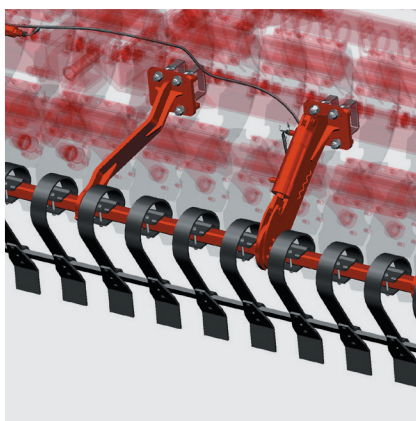
Un seul distributeur Load Sensing permet la commande de toutes les fonctions sauf la béquille qui est branchée séparément sur un distributeur DE.

- Réglage hydraulique de la profondeur de travail – de 5 à 15 cm.
- Réglage hydraulique du frontboard et du peigne arrière.
- Circuit Load Sensing pour un suivi du sol parfait et une préservation des composants hydrauliques de votre tracteur.
- Repliage du déchaumeur par simple pression sur une touche.

Variantes d'équipements



TERRADISC 8001 T / 10001 T



Attelage pratique

L'attelage des TERRADISC 8001 T et 10001 T se fait de série sur la barre oscillante diamètre 50 mm.

Chariot de transport robuste

Le chariot de transport spécial est fixé au châssis principal et prend appui sur le timon. L'essieu large, muni de roues de 560/45-22,5 offre un grand confort de conduite. La largeur de transport se limite à 3 m pour une hauteur inférieure à 4 m. Les TERRADISC 8001 T et 10001 T surprennent également par leur grand dégagement au sol.

Vous avez le choix entre le freinage hydraulique en standard en France et le freinage pneumatique en option. Tout cela garantit une sécurité maximale, même à vitesse élevée et un respect des réglementations en vigueur selon les pays.

FRONTBOARD

Un « frontboard » proposé en option permet de niveler le sol devant les disques. Même les grosses mottes sont émiettées grâce aux outils robustes. Le passage de grosses quantités de résidus végétaux est également assuré. Ainsi, le nivellement en surface est garanti.

La profondeur de travail du frontboard se règle de série hydrauliquement. En version PROFILINE, le réglage intervient directement depuis le terminal dans la cabine.

En option, le frontboard est proposé en combinaison avec les roues de jauge hydrauliques et le terminal EXPERT 75.

Peigne

Les dents en acier ressort du peigne proposé en option guident le flux de terre sous le rouleau. Elles émiettent et nivellent le mélange terre-paille. Le peigne, muni de dents de 14 mm d'épaisseur et de forme courbée vers l'arrière, se règle simultanément avec le rouleau.

- Le réglage de base de l'inclinaison et de la profondeur se fait facilement par broche.
- La position s'adapte automatiquement lors d'un changement de profondeur. Plus le réglage est profond, plus le peigne se couche vers l'arrière.

Pour une qualité de travail parfaite



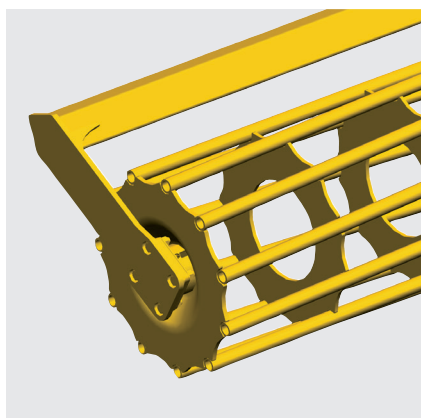
Besoin	Rouleau cage	Double rouleau cage	Rouleau sillonneur	Rouleau profilé	Rouleau rotopack	Rouleau profilé caoutchouc	Rouleau CONOROLL	Rouleau TANDEM CONOROLL
Rappui	o	o	+	++	-	++	+	++
Conditions humides	o	o	o	++	o	+	++	+
Conditions sèches	++	++	++	++	+	++	++	++
Emiettement	+	++	++	++	++	++	++	++
Portance	+	++	+	++	+	++	+	++
Auto-entraînement	++	++	+	++	++	+	+	++
Adapté aux pierres	+	o	-	++	-	o	++	++
Râcleur	non	non	oui	oui	non	oui	oui	non
Poids en kg pour une largeur de travail 3 m	325	520	420	595	400	560	430	685
Diamètre en mm	540 / 660	540 / 420	540	550	545	590	540	560

- ++ très bien adapté
- + bien adapté
- o Approprié
- Non approprié



Large gamme de rouleaux

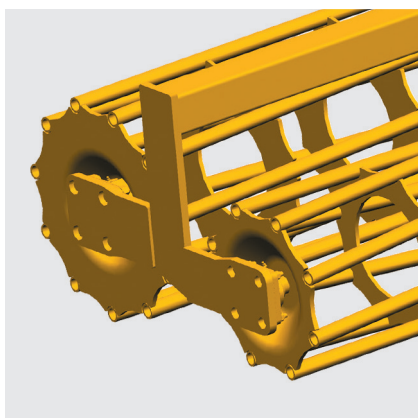
Vous avez le choix. Selon les types de terre, PÖTTINGER propose une large gamme de rouleaux pour un travail parfait avec l'émiettement souhaité. L'ensemble de la gamme des rouleaux se distingue par une qualité de finition parfaite et une robustesse exemplaire.



Rouleau cage

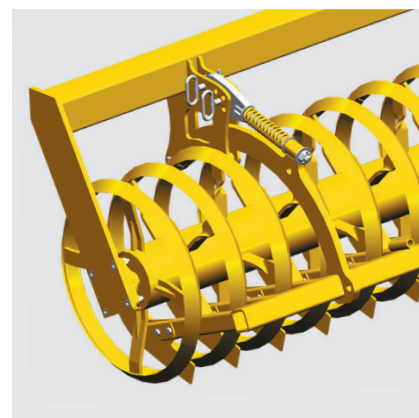
Le rouleau idéal pour les terres sèches et collantes. Le rouleau est muni de barres de fortes sections pour un rappui optimal du sol.

11 barres en diamètre 540 mm et 12 barres en 660 mm.



Double rouleau cage

Le double rouleau cage est constitué de deux rouleaux de diamètres différents (540 mm à l'avant et 420 mm à l'arrière). La fonction pendulaire permet une adaptation au sol et un émiettement parfaits.

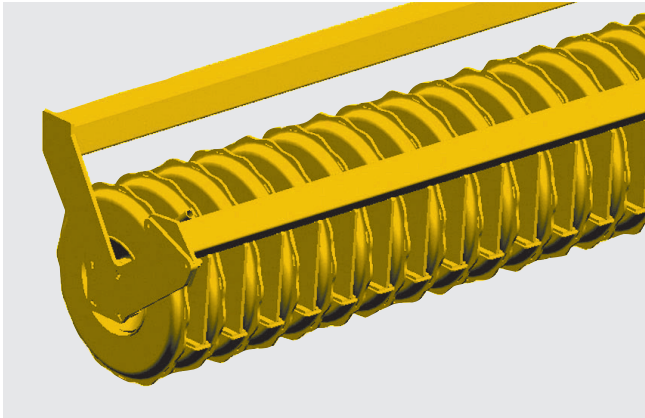


Rouleau sillonneur

L'avantage du rouleau sillonneur de diamètre 540 mm réside dans l'émiettement et le rappuyage intensif grâce à la forme conique des disques.

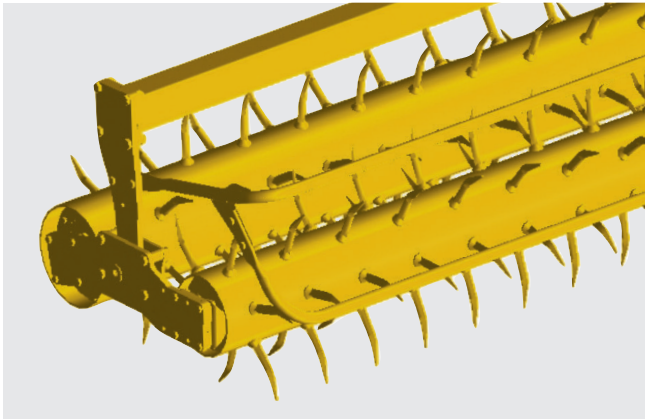
Les lames disposées entre les disques assurent le décrottage et participent à l'émiettement. Ce rappuyage par bande offre l'avantage de favoriser l'absorption de l'eau. Un rouleau parfaitement adapté aux terres lourdes et sèches.

Pour une qualité de travail parfaite



Rouleau profilé

Les flasques clos soudés ont un diamètre de 550 mm. 8 flasques par mètre de largeur de travail. Ce rouleau rappaie le sol par bandes. Stimulation de l'absorption d'eau et de la respiration du sol. Ce rouleau est idéal pour les terres humides, riches en pierres et en matières organiques. Les décroisseurs sont rechargés.



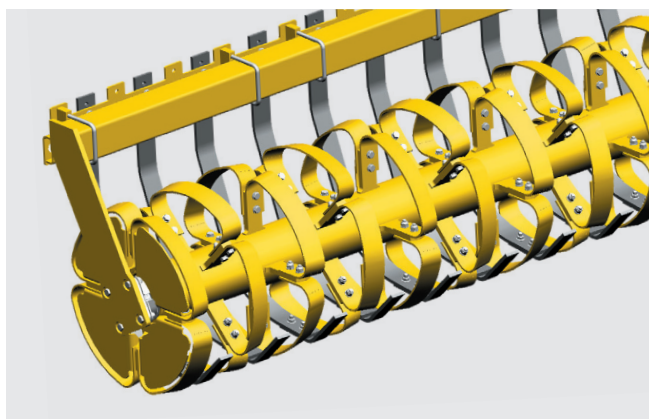
Rotopack pendulaire

Le rouleau ROTOPACK émiette et mélange intensivement. Il est particulièrement adapté aux terres légères et non collantes. Les mauvaises herbes sont déracinées et déposées en surface (uniquement en 3 m).



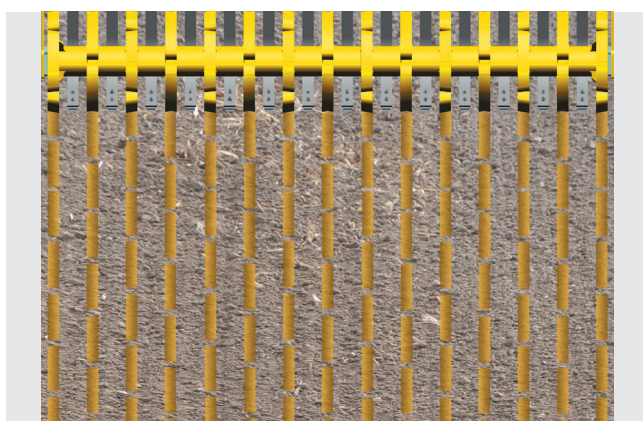
Rouleau profilé caoutchouc

Le rouleau idéal pour les terres très hétérogènes. Il est recommandé pour les outils traînés pour lesquels les autres rouleaux sont en limite de portance. Le diamètre est de 590 mm et la forme spéciale des profils permettent un rappai localisé. Les décroisseurs sont rechargés.



Rouleau CONOROLL

Ce rouleau est muni de disques de diamètre 540 mm. La disposition des 4 segments sur le disque est alternativement à droite et à gauche. Il en résulte un sillon segmenté avec systématiquement une inversion de la pente du fond de sillon. Ainsi, l'eau de pluie s'infiltré par les sillons dans le sol au lieu de ruisseler de manière incontrôlée. L'érosion causée par la pluie est empêchée par la structure optimale à la surface du sol. Le sol meuble et aéré entre les disques peut absorber plus d'eau.

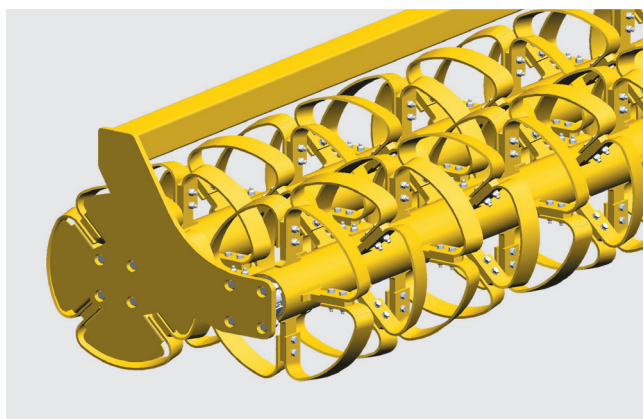


L'écartement entre les disques est de 15 cm. Des décroctoires, montés sur lamelles de ressort, sont disposés entre les disques. Ils intensifient l'émiettement et nettoient l'espace entre les disques.

Sur terres légères, la portance de ce rouleau à CONOROLL est limitée. Par conséquent, il est préconisé pour les terres moyennes à lourdes. Les segments extérieurs sont clos. Ainsi, une utilisation sans problèmes même en présence de résidus de récolte et de pierres est garantie.

Rouleau tandem CONOROLL

Le rouleau tandem CONOROLL comprend deux rouleaux. Le diamètre des rouleaux est de 560 mm, avec des lames de 8 mm d'épaisseur. Il est parfaitement adapté pour les matériels traînés.

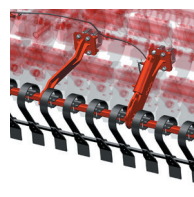
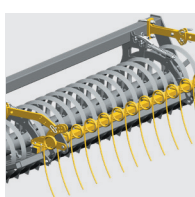
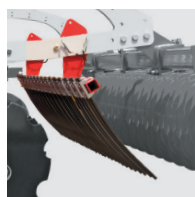


- Les deux rouleaux du TANDEM CONOROLL offrent une très grande portance. Ils s'adaptent donc parfaitement aux terres légères.
- L'inclinaison des rouleaux est réglable, pour une adaptation individuelle en fonction de la profondeur de travail et des conditions d'utilisation.
- Bon effet auto-nettoyant, sans décroctoires.
- Les manœuvres en bout de champ se font sur le rouleau arrière, rendant ainsi possible les marches arrière.

Accessoires



Souvent achetés ensemble



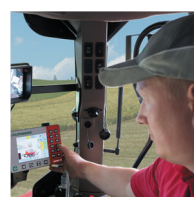
Peigne

Herse de nivellement

Timon télescopique

Frontboard

	Peigne	Herse de nivellement	Timon télescopique	Frontboard
TERRADISC	<input type="checkbox"/>	<input type="checkbox"/>	-	-
TERRADISC K	<input type="checkbox"/>	<input type="checkbox"/>	-	-
TERRADISC T	<input type="checkbox"/>	-	<input type="checkbox"/>	<input type="checkbox"/>



**Freinage pneumatique
Freinage hydraulique**

Panneaux de signalisation avec éclairage

**Roues de jauge hydrauliques
340/55-16**

Terminal Expert 75

	Freinage pneumatique Freinage hydraulique	Panneaux de signalisation avec éclairage	Roues de jauge hydrauliques 340/55-16	Terminal Expert 75
TERRADISC	-	<input type="checkbox"/>	-	-
TERRADISC K	-	<input type="checkbox"/>	-	-
TERRADISC T	<input type="checkbox"/>	■	-	-
TERRADISC 8001 T	<input type="checkbox"/>	■	<input type="checkbox"/>	<input type="checkbox"/>
TERRADISC 10001 T	<input type="checkbox"/>	■	■	<input type="checkbox"/>

Autres équipements

- Semoir pour couverts végétaux TEGOSEM

Pour TERRADISC T jusqu'à 6 m :

- Timon télescopique avec attelage en chape CAT 2 et 3
- Timon télescopique avec attelage en chape CAT 4
- Timon télescopique avec attelage par anneau tournant
- Timon monté sur vérin hydraulique (conseillé avec attelage par anneau tournant)

Pour TERRADISC 8001 T et 10001 T :

- Timon long pour TERRADISC 8001 T
- Attelage à la barre oscillante 70 mm

■ = Standard, □ = option

Données techniques

TERRADISC	3001	3501	4001	4001 K	4001 T
Attelage	Cat. 2	Cat. 2	Cat. 2	Cat. 2 / 3	Cat. 2 / 3
Largeurs de travail*	3,0 m	3,50 m	4,0 m	4,0 m	4,0 m
Largeurs de transport	3,0 m	3,50 m	4,0 m	2,80 m	2,80 m
Disques	24	28	32	32	32
Diamètres des disques	58 cm	58 cm	58 cm	58 cm	58 cm
Écart entre les disques	12,5 cm	12,5 cm	12,5 cm	12,5 cm	12,5 cm
Paliers de disques	sans entretien	sans entretien	sans entretien	sans entretien	sans entretien
Écart entre les barres	90 cm	90 cm	90 cm	90 cm	90 cm
Hauteurs du châssis	75 cm	75 cm	75 cm	75 cm	75 cm
Puissances à partir de	70 kW / 95 ch	85 kW / 115 ch	100 kW / 135 ch	100 kW / 135 ch	100 kW / 135 ch
Poids en équipement de base	1 470 kg	1 660 kg	1 910 kg	2 535 kg	3 765 kg
Peigne	57 kg	84 kg	91 kg	91 kg	91 kg
Herse de nivellement	87 kg	95 kg	151 kg	151 kg	–
Rouleau cage 540 mm	325 kg	–	480 kg	480 kg	–
Rouleau cage 660 mm	425 kg	–	610 kg	610 kg	610 kg
Double rouleau cage	520 kg	–	760 kg	760 kg	760 kg
Rouleau sillonneur	420 kg	470 kg	610 kg	610 kg	–
Rouleau profilé	595 kg	710 kg	820 kg	820 kg	820 kg
CONOROLL	430 kg	510 kg	620 kg	620 kg	–
Tandem CONOROLL	685 kg	–	950 kg	950 kg	950 kg
Rouleau profilé caoutchouc	560 kg	–	–	–	–
ROTOPACK	400 kg	–	–	–	–

5001 K	5001 T	6001 K	6001 T	8001 T	10001 T
Cat. 2 / 3	Cat. 2 / 3	Cat. 2 / 3	Cat. 2 / 3	Anneau tournant 50 mm pour barre oscillante	Anneau tournant 50 mm pour barre oscillante
5,0 m	5,0 m	6,0 m	6,0 m	8,0 m	10,0 m
2,80 m	2,80 m	2,80 m	2,80 m	3,0 m	3,0 m
40	40	48	48	64	80
58 cm	58 cm	58 cm	58 cm	58 cm	58 cm
12,5	12,5 cm	12,5 cm	12,5 cm	12,5 cm	12,5 cm
sans entretien	sans entretien	sans entretien	sans entretien	sans entretien	sans entretien
90 cm	90 cm	90 cm	90 cm	90 cm	90 cm
75 cm	75 cm	75 cm	75 cm	75 cm	75 cm
125 kW / 170 ch	114 kW / 155 ch	140 kW / 190 ch	132 kW / 180 ch	198 kW / 270 ch	257 kW / 350 ch
2 985 kg	4 315 kg	3 515 kg	4 740 kg	8100 kg	10000 kg
108 kg	108 kg	115 kg	115 kg	180 kg	250 kg
167 kg	–	178 kg	–	–	–
619 kg	–	680 kg	–	–	–
766 kg	766 kg	850 kg	850 kg	1300 kg	1500 kg
880 kg	880 kg	1 040 kg	1 040 kg	–	–
720 kg	–	840 kg	–	–	–
1 010 kg	1 010 kg	1 190 kg	1 190 kg	1780 kg	2 110 kg
740 kg	–	860 kg	–	–	–
1 160 kg	1 160 kg	1 370 kg	1 370 kg	2060 kg	2450 kg
1 000 kg	1 000 kg	1 120 kg	1 120 kg	1500 kg	1 800 kg
–	–	–	–	–	–

*Nos modèles TERRADISC atteignent au champ la largeur de travail annoncée.



Scanner le QR-Code sur la plaque signalétique de la machine PÖTTINGER ou saisir le numéro de série sur www.poettinger.at/poetpro.*

Sélectionner les informations souhaitées.

PÖTPRO – simple - 24 h / 24 - partout

Pour toutes les machines PÖTTINGER après 1997

L'abréviation PÖTPRO (PÖTtinger PROduit) est une combinaison de PÖTTINGER et d'information produit pour les professionnels PÖTTINGER. Il s'agit d'un accès Internet qui met à disposition les informations spécifiques pour toutes les machines à partir de 1997 :

Scanner le QR-Code de la plaque constructeur avec votre smartphone ou tablette ou saisir le numéro de série de votre machine sur www.poettinger.at/poetpro.

Votre machine accessible en ligne.

Toutes les informations concernant votre machine sont accessibles en ligne.

Vous accédez immédiatement aux informations suivantes concernant votre machine :

- Notices d'utilisation
- Informations sur les équipements
- Prospectus
- Photos et vidéos



CLASSIC

DURASTAR

DURASTAR PLUS

Misez sur l'original

Les pièces d'origine PÖTTINGER se distinguent par leur fonctionnalité exemplaire, leur sécurité d'utilisation et leur performance. Chez PÖTTINGER, nous nous sommes imposés ces exigences.

C'est pour cela que nos pièces originales PÖTTINGER sont conçues avec des matériaux de haute qualité. Chaque pièce de rechange et pièce d'usure est adaptée aux performances de la machine. Car différentes conditions d'utilisation et de sols nécessitent une adaptation individuelle.

Nous sommes aux côtés de nos clients et proposons avec les trois gammes de pièces d'usure CLASSIC, DURASTAR et DURASTAR PLUS, la bonne solution répondant à tous leurs besoins. Les pièces d'origine sont rentables car le savoir-faire ne se laisse pas copier !

Leurs avantages

- Disponibilité immédiate et à long terme.
- Longévité maximale grâce à des procédés de fabrication innovants et l'utilisation de matériaux de qualité.
- Ajustement parfait évitant tout problème de fonction.
- Qualité de travail maximale grâce à l'adaptation optimale aux fonctionnalités de la machine.
- Baisse des coûts et gain de temps grâce à des intervalles de remplacement des pièces d'usure plus longs.
- Contrôle qualité strict.
- Évolution continue par la recherche et le développement.
- Fourniture de pièces dans le monde entier
- Prix attractifs et conformes au marché pour toutes les pièces d'usure.

Gammes de pièces d'usure

CLASSIC désigne la gamme de pièces d'usure standard. Nous définissons ainsi la référence pour les pièces originales PÖTTINGER en matière de qualité, rapport qualité / prix et fiabilité.

DURASTAR – l'innovation sur le marché de la pièce d'usure – résistance, qualité, performance et fiabilité.

Conditions d'utilisation et sollicitations extrêmes de la machine sont tout à fait normaux pour vous ? Alors, la gamme DURASTAR PLUS est la solution pour vous.



Réussissez avec PÖTTINGER

- Une entreprise familiale depuis 1871
- Votre partenaire fiable.
- Spécialiste en travail du sol, semis, fenaison et récolte.
- Des innovations pertinentes pour un résultat exceptionnel.
- Des racines en Autriche, mais présents dans le monde entier.

Misez sur notre TERRADISC

- La conception compacte ainsi que la position agressive des disques assurent une bonne pénétration et un parfait enfouissement des résidus végétaux.
- Un horizon de travail régulier est obtenu aussi bien lors d'un travail superficiel que plus profond.
- Faites confiance à PÖTTINGER ! Récoltez vous aussi le succès!

Informez-vous auprès de nos partenaires

PÖTTINGER Landtechnik GmbH

Industriegelände 1
4710 Grieskirchen
Autriche
Tél. +43 7248 600-0
info@poettinger.at
www.poettinger.at

PÖTTINGER France S.a.r.l.

129b, la Chapelle
68650 Le Bonhomme
France
Tél. +33 389 47 28 30
Fax +00 33 389 47 28 39
info@poettinger.fr
www.poettinger.fr

POETTINGER Canada Inc.

460 Rue Robinson Sud
Granby, QC, J2G 7N6
Canada
Phone +1 450 372 5595
Fax +1 866 417 1683
info@poettinger.ca
www.poettinger.ca

PÖTTINGER Belgium s.p.r.l.

Avenue Adolphe Lacomblé 69-71
1030 Bruxelles
Belgique
Tél. +32 2 894 41 61
info@poettinger.be
www.poettinger.be

PÖTTINGER AG

Mellingerstrasse 11
5413 Birmenstorf (Kt. Aargau)
Schweiz
Telefon +41 56 201 41 60
Fax +41 56 201 41 61
info@poettinger.ch
www.poettinger.ch