

Presse à balles M30HD

La presse M30HD est parfaitement adaptée au compactage des emballages usagés recyclables dans un espace réduit

Domaines d'application :

- Centres d'affaires
- Hôtels et restaurants
- Entrepôts et bases logistiques
- Grandes surfaces
- Industries
- Coopératives agricoles
- Jardineries

Avantages :

- Réduction considérable des coûts de traitement des emballages usagés recyclables
- Faible espace d'encombrement
- Economie de temps
- Facilité d'utilisation
- Conforme à la réglementation Européenne en vigueur
- Entretien facile

Caractéristiques de la presse M30HD :

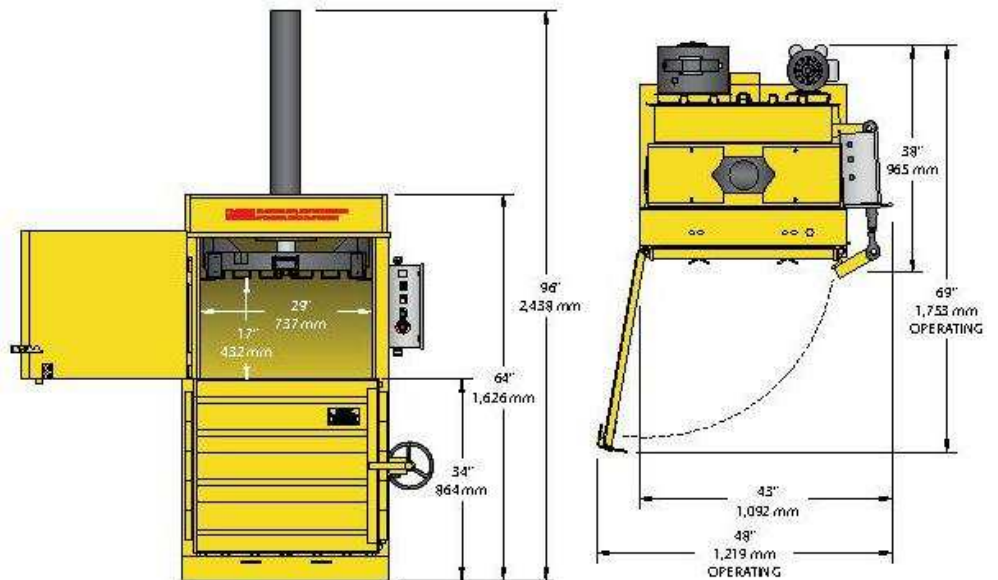
- Peu encombrante, cette presse permet d'obtenir d'excellents résultats
- Comprime une large variété de matériaux dans des environnements les plus difficiles
- Cycle de compression rapide: 37 secondes
- Vérin puissant avec une force de compression de 19 tonnes
- Moteur à faible consommation d'énergie
- Matériel facile à déplacer à l'aide d'un transpalette
- Ouverture de porte à la Française permettant un chargement plus facile et plus rapide

M30HD, une exclusivité
Harmony Enterprises Inc.

Harmony Enterprises, l'assurance de produits de qualité à des prix abordables.



*Another great idea from
Harmony Enterprises Inc**



Dimensions :

Ouverture de la porte verticale H x L	432 mm x 737 mm
Hauteur de la porte verticale	864 mm
Hauteur	2438 mm
Profondeur	965 mm
Largeur	1092 mm
Profondeur porte ouverte	1753 mm
Largeur porte ouverte	1219 mm
Hauteur d'expédition	2032 mm
Poids d'expédition	669 kg
Encombrement	2.14 m ²

- **Quatre rainures pour le ligaturage des balles**
- **Facile d'entretien et d'utilisation**

Caractéristiques :

Taille de la balle L x l x H	762 mm x 610 mm x jusqu'à 762 mm
Poids de la balle	jusqu'à 109 kg
Force de compression de compression	18 756 kg Cycle 37 secondes
Vérin hydraulique	corps de 114 mm tige de 76 mm course du vérin 838 mm
Moteur	1,5 Kw, 1 725 Tr/mn, TEFC
Pompe	double pompe
Puissance électrique	230 volts, monophasé, 50 Hz
Ejection de la balle	mécanique
Ligature de la balle	liens synthétiques ou métalliques