

LES10 et 20 sont des bancs d'essai compacts et économiques idéales pour des essais sur des échantillons compacts. Ils (ES10 et ES20) permettent à la fois des essais en traction et compression jusqu'à (500 N). Choisissez entre le mode de levier pour des tests rapides ou le fonctionnement à manivelle pour un meilleur contrôle du mouvement. Utiliser ces bancs d'essai avec les dynamomètres, les fixations et les accessoires Mark-10 vous permettra de créer une solution de test complète.

Specifications

Capacité	500 N
Course maximale	229 mm
Application de la force	
ES10	Levier
ES20	Manivelle
Rapport de course	
ES10	26.7 mm course levier
ES20	2.1 mm par tour de manivelle
Poids	4,5 kg
Accessoires inclus	Fixation des dynamomètres
Garantie	3 ans

Options

Indicateur mécanique de déplacement	25mm de Course, 0,025mm de résolution qui se monte sur le banc d'essai et qui peut être repositionné.
Indicateur digital de déplacement	1 " / 25 mm de course, 0,0005" résolution / 0,01 mm. Fonction tare, unités sélectionnables in/mm. Se monte sur le banc d'essai et qui peut être repositionné
kit de montage d'indicateur	Pour les indicateurs fournis par le client avec un diamètre de 8 mm ou 9,5 mm. Diamètre du canon.
Plaque de fixation	Plaque de fixation en acier avec des trous taraudés de # 10-32, pour le montage des fixations.



LES20 représenté dans une application de test de pelage typique, avec un dynamomètre numérique Série 5, et les accessoires.

LES10 représenté dans une application de test de sertissage, avec un dynamomètre numérique Série 5, et les accessoires.



Indicateur mécanique



Indicateur numérique



Plaque de fixation

Références de commande

Références	Description
ES10	Banc test à levier 500 N
ES20	Banc test à manivelle 500 N
ES001	Indicateur de déplacement mécanique 25 mm
ES002	Indicateur de déplacement numérique 25 mm
ES001NI	Kit de fixation pour comparateur avec un canon de 9.5mm
ES001NI-8MM	Kit de fixation pour comparateur avec un canon de 8mm
AC1060	Plaque de fixation avec des trous taraudés

Bancs livrés avec ses accessoires



Les bancs de test ES10 et ES20 sont livrés avec les accessoires suivants :

ES10

- (1) Levier
- (1) Set de clés Allen
- (4) Fixation pour dynamomètre
- (1) CD logiciel

ES20

- (1) Manivelle
- (1) Set de clés Allen
- (4) Fixation pour dynamomètre
- (1) CD logiciel

MARK-10



Distribué par Wimesure

54, rue de Versailles • 78460 CHEVREUSE • Tél. 01 30 47 22 00 • Fax 01 30 47 28 29
www.wimesure.fr • info@wimesure.fr

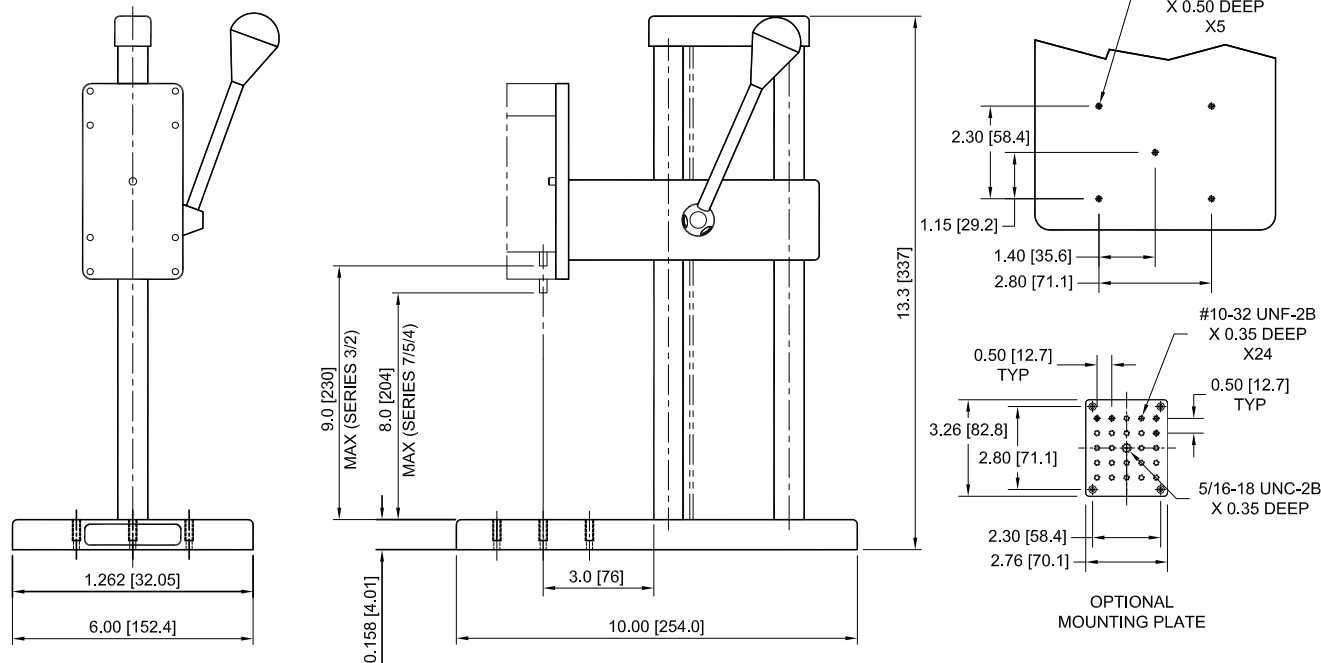


Les spécifications sont susceptibles de modification sans préavis.

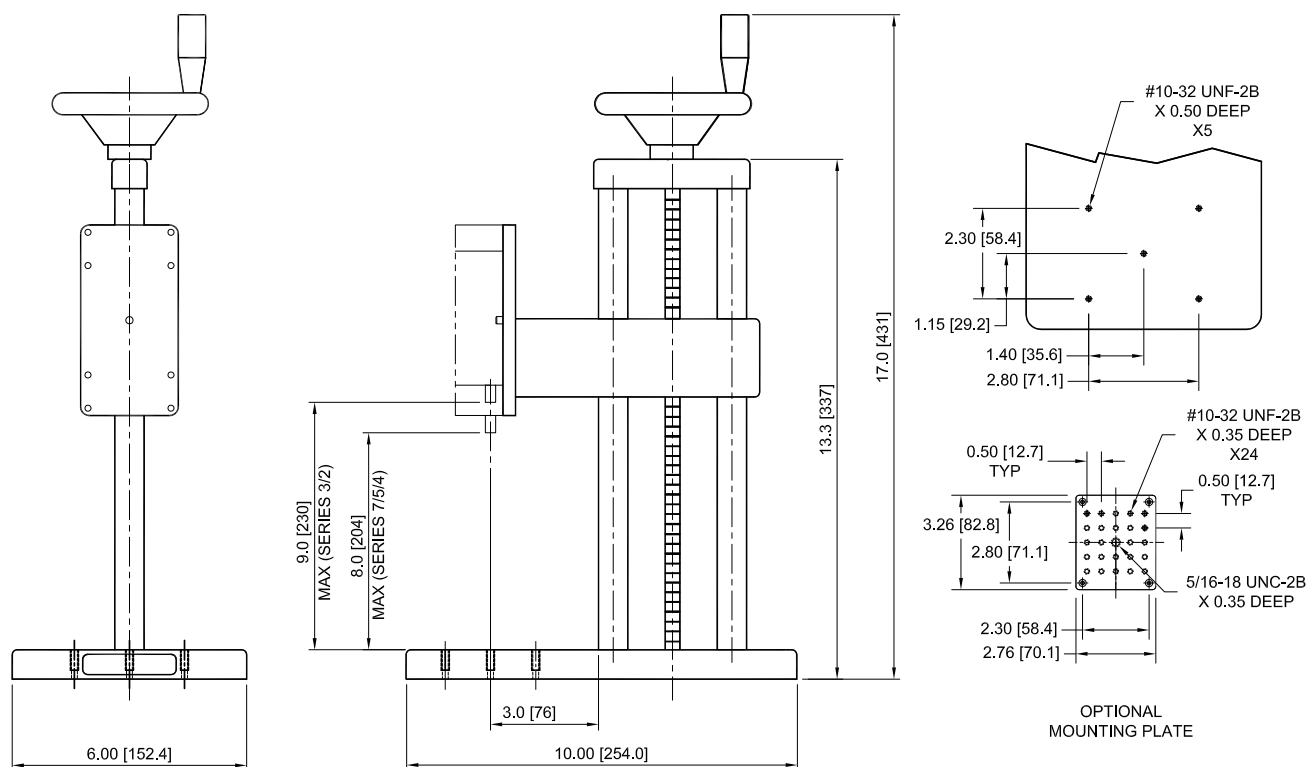
Dimensions

en [mm]

ES10



ES20



Le banc d'essai ES05 compact est conçu pour les tests de compression allant jusqu'à 150 N. Les applications typiques incluent les tests d'activation de contact de commutation, Les tests de petits ressorts, les tests de pelage, et plus encore. Un levier à ressort permet de tester de façon répétable des échantillons sur une course de 38 mm. Le mécanisme de levier peut être repositionné le long de la colonne, permettant à l'équipement d'être utilisé pour différents échantillons de différentes tailles. Le faible encombrement de l'ES05 le rend particulièrement bien adapté aux établis encombrés, tandis que son faible poids le rend très portable pour des essais sur le terrain. Utiliser l'ES05 avec les dynamomètres, les fixations et les accessoires Mark-10 vous permettra de créer une solution de test complète.

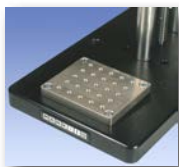
Spécifications

Capacité	150 N
Application de la charge	Levier à ressort monté sur le côté
Course maximale	38 mm
Accessoires inclus	Force gauge mounting hardware
Garantie	3 ans

Option

Plaque de fixation	Plaque de fixation en acier avec 25 trous taraudés de Ø 10-32, pour le montage des fixations.
--------------------	---

>> Plaque de fixation en option



L'ES05 représenté dans une application de test d'activation de contact, avec un dynamomètre numérique Série 5, et les accessoires.



Banc livré avec ses accessoires

Le banc de test est livré avec les accessoires suivants :

- (1) Set de clés Allen
- (4) Vis de fixation pour le dynamomètre
- (1) CD logiciel

MARK-10

wimesure

Distribué par Wimesure

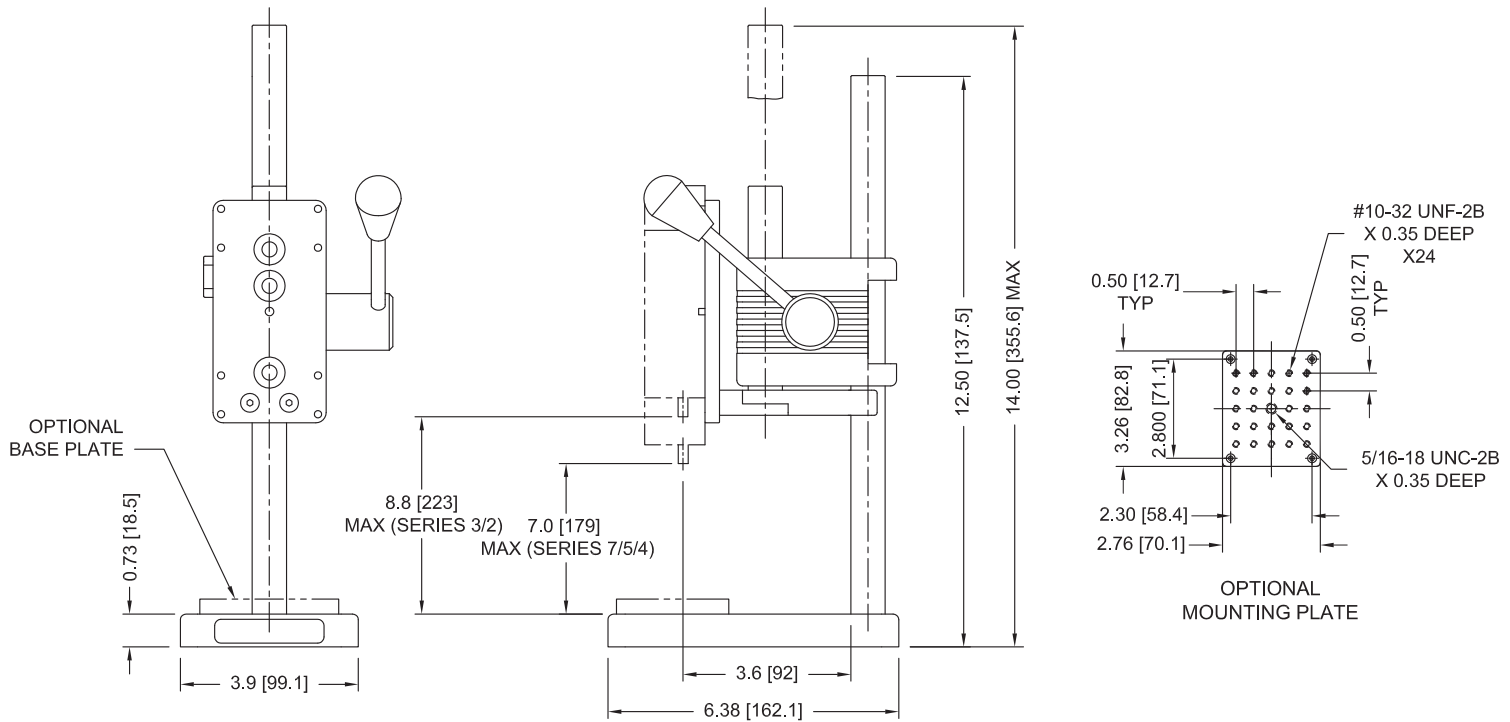
54, rue de Versailles • 78460 CHEVREUSE • Tél. 01 30 47 22 00 • Fax 01 30 47 28 29
www.wimesure.fr • info@wimesure.fr

3 YEAR WARRANTY

Les spécifications sont susceptibles de modification sans préavis.

Dimensions

en [mm]



Références de commande

Références	Description
ES05	Banc manuel 150 N
AC1060	Plaque de fixation

MARK-10

wimesure

Distribué par Wimesure

54, rue de Versailles • 78460 CHEVREUSE • Tél. 01 30 47 22 00 • Fax 01 30 47 28 29
www.wimesure.fr • info@wimesure.fr

3 YEAR WARRANTY

Les spécifications sont susceptibles de modification sans préavis.

L'ES30 est un banc de test polyvalent idéal pour de multiples essais en traction et compression. Il peut accepter une grande variété de formes et de tailles d'échantillons et peut être configuré dans de nombreuses positions en raison de sa conception modulaire. Le mécanisme pratique de volant latéral permet à l'utilisateur de tester facilement et avec précision des échantillons jusqu'à 1000 N, avec des résultats répétables. Utiliser l'ES30 avec les dynamomètres, les fixations et les accessoires Mark-10 vous permettra de créer une solution de test complète.

Spécifications

Capacité	1000 N
Application de la charge	Manivelle sur le coté
Course maximale	330 mm
Rapport de course	1.27 mm par tour de manivelle
Garantie	3 ans

Options

Indicateur de déplacement ESM001	ESM 001 6" [150 mm] de Course, 0,0005" [0,01 mm] de Résolution (150 mm x 0,01), sortie SPC pour la collecte automatique de données.
Indicateur de déplacement ESM004	Même chose que ci-dessus avec 12" [300 mm] de course.
Extension de colonne	Disponible en 150, 300 et 600 mm (ou sur mesure)

>> Indication du déplacement



Contenu de la livraison

Le banc ES30 est livré avec les accessoires suivants :

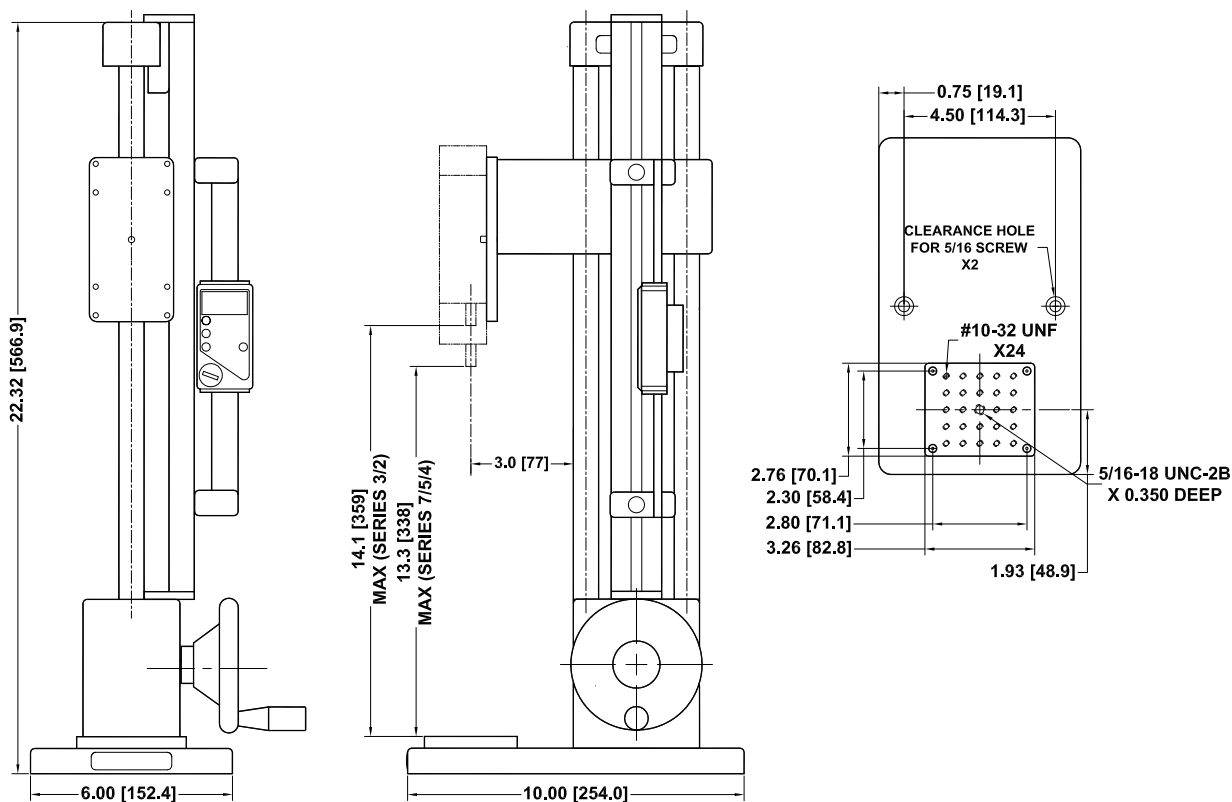
- (1) G1024 tige d'extension, 50 mm
- (1) G1028 petit crochet
- (1) G1038 crochet moyen
- (1) G1009 platine de compression, dia. 50 mm
- (1) G1039 accouplement, #10-32F/F
- (1) Set de clés Allen
- (1) Manivelle
- (4) Fixation pour dynamomètre
- (1) CD logiciel



Exemple d'application avec dynamomètre série 5 et accessoires (non fournis), et indicateur de déplacement (en option).

Dimensions

en [mm]



Références de commande

Références	Descriptions
ES30	Test stand, 1000 N
ESM001	Indicateur de déplacement
ESM003-1	Colonne d'extension 150 mm
ESM003-2	Colonne d'extension 300 mm
ESM003-3	Colonne d'extension 600 mm

MARK-10

wimesure

Distribué par Wimesure

54, rue de Versailles • 78460 CHEVREUSE • Tél. 01 30 47 22 00 • Fax 01 30 47 28 29
www.wimesure.fr • info@wimesure.fr

3 YEAR WARRANTY

Les spécifications sont susceptibles de modification sans préavis.

Le banc d'essai TSA750 actionné par un levier est idéal pour des tests rapides jusqu'à 3,75 kN en traction et compression. Fait de composants robustes, ce banc d'essai est assez adapté aux lignes de production, mais il est tout aussi précis et donc adapté aux environnements laboratoire. Le levier de chargement peut être positionné par incréments de 30°, un réglage adéquat de la crémaillère et du pignon assure un déplacement précis et doux sur 150mm.

Le banc d'essai comprend des limites de course réglables et une friction, un frein en quelque sorte permettant de réduire la force appliquée. Il est disponible en deux versions : verticale et horizontale. Utiliser le TSA750 avec les dynamomètres, les fixations et les accessoires Mark-10 vous permettra de créer une solution de test complète.

Spécifications

Capacité	3.75 kN
Course maximale	Avec limites de course : 69,9 mm Sans limites de course : 152,4 mm
Application de la force	crémaillère et pignon, et un levier monté sur le côté, repositionnable par incréments de 30°
Rapport de course	76.2 mm avec le levier
Poids	TSA750 : 7.3 kg TSA750H : 5.9 kg
Accessoires inclus	kit d'outils comprenant un crochet de moyenne et grande taille, une tête de compression et des vis de fixation des dynamomètres.
Garantie	3 ans

Optional Equipment

Indicateur de déplacement digital TSA001	150mm de Course, 0,01 mm de résolution (150 mm x 0,01), 0.03 mm de précision, sortie SPC pour la collecte automatique de données
Kit de fixation murale Horizontal TSA002	Pour transformer le TSA750 en TSA750H
Kit de montage de l'indicateur de déplacement	Si un indicateur de déplacement avec sonde déportée est utilisé avec AC1004 sur le TSA 750 / TSA750H, l'indicateur peut être monté en toute sécurité sur le côté de la colonne avec cet adaptateur.

>> TSA001 indicateur de déplacement digital



Référence de commande

Référence	Description
TSA750	Banc d'essai vertical 3750 N
TSA750H	Banc d'essai horizontal 3750 N
TSA001	Indicateur digital de déplacement pour TSA750/TSA750H
TSA002	Kit de fixation murale Horizontal
AC1004	Kit de montage d'indicateur de déplacement



Le TSA750/TSA750H représentés dans des applications de test de pelage ou d'arrachement de cosses, avec un dynamomètre numérique Série 5, et les accessoires.

Banc avec ses accessoires



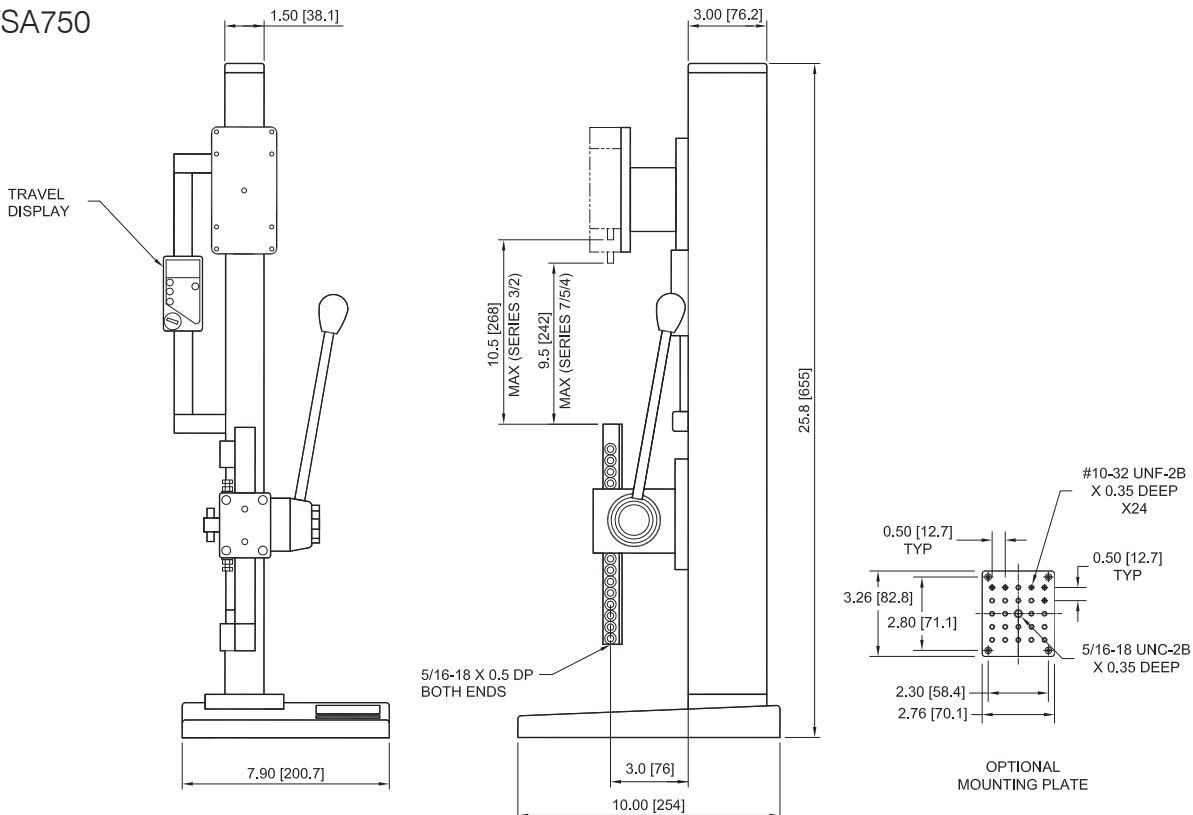
Accessoires livrés avec le banc :

- | | |
|--|---------------------------------------|
| (1) G1028 petit crochet | (1) Ensemble de clés Allen |
| (1) G1038 crochet moyen | (1) CD logiciel |
| (1) G1009 plaque de compression, diamètre 50mm | (1) Support, pied (TSA750) |
| (2) # 10-32 tiges filetées avec écrous | (2) Pieds de fixation (TSA750H) |
| (4) Vis de fixation des dynamomètres jusqu'à 2,5KN | (1) Capuchon supplémentaire (TSA750H) |
| (4) Vis de fixation des dynamomètres jusqu'à 10KN | |

Dimensions

en [mm]

TSA750



TSA750H

