

# CORMACH

# 230000A E

Quality Management  
ISO 9001:2008

► Voluntary participation  
in regular monitoring



[www.cormach.com](http://www.cormach.com)

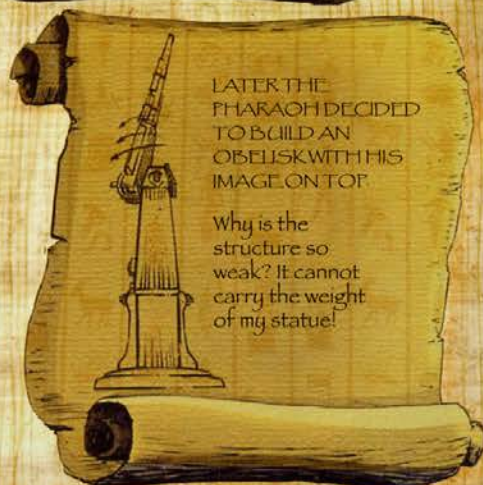
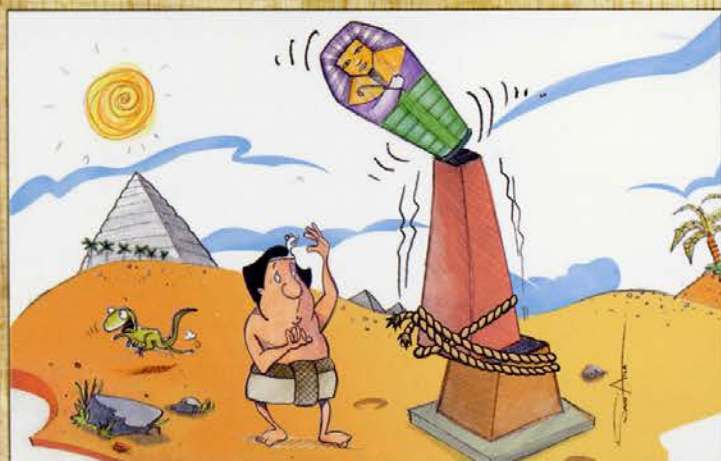
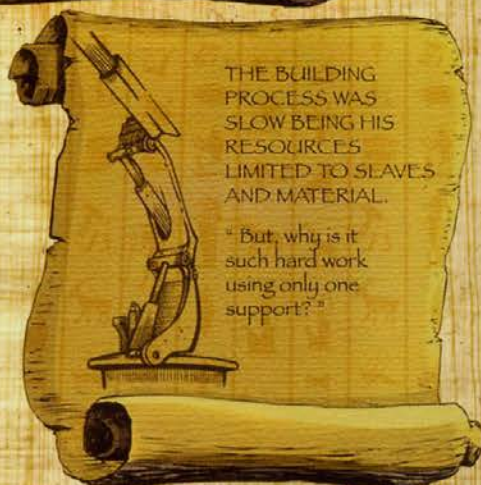
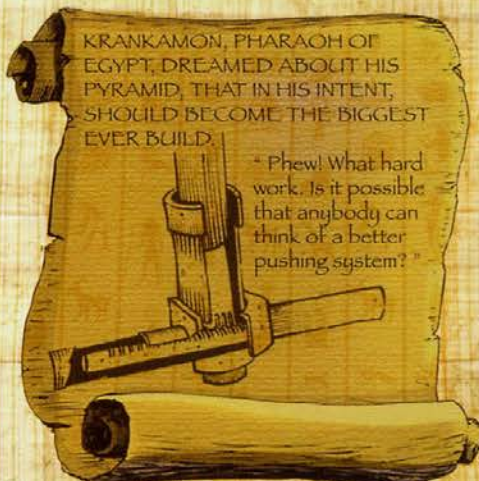


# GORMACH

230000A E



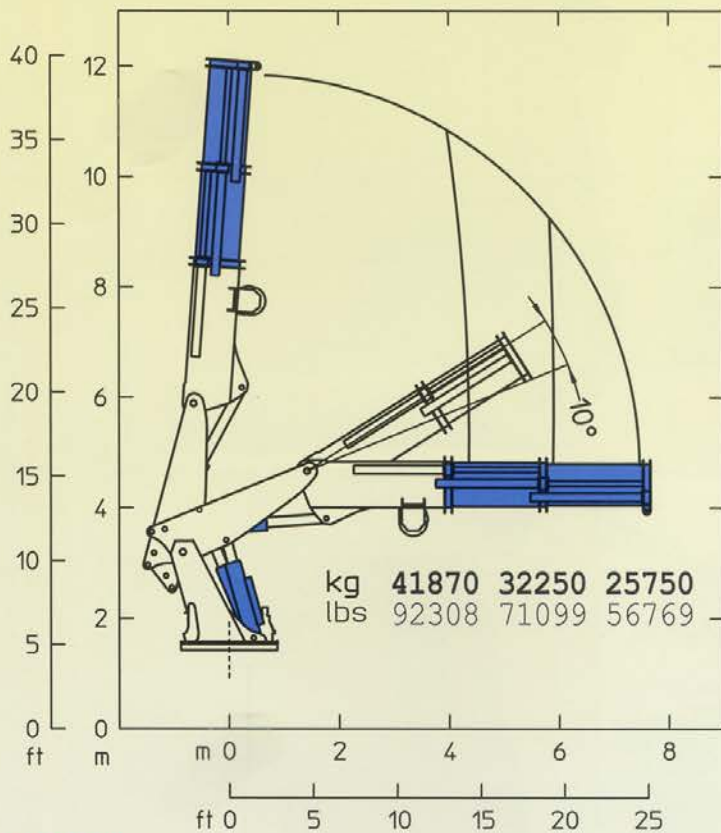
# ... ABOUT ANCIENT



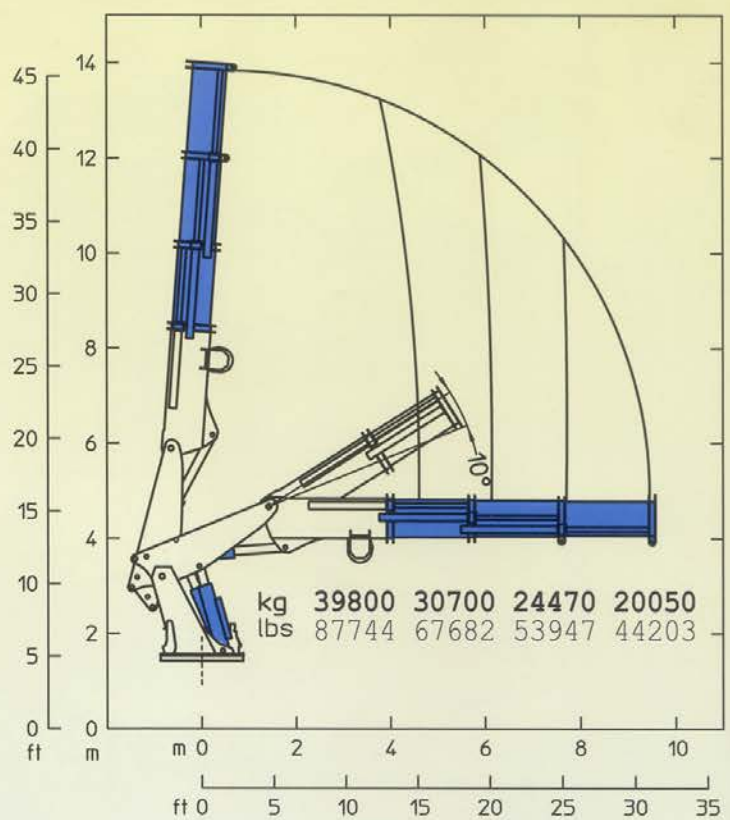
# EGYPT MANUSCRIPTS



## 230000A E2



## 230000A E3



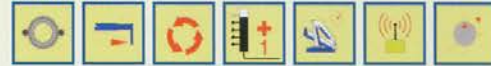
### STANDARD



### OPTIONAL



### STANDARD

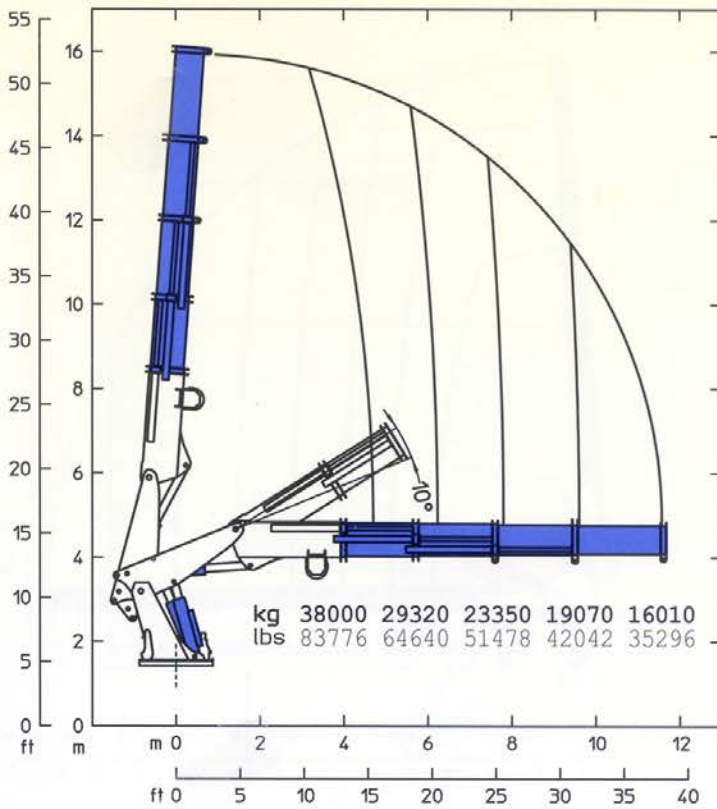


### OPTIONAL

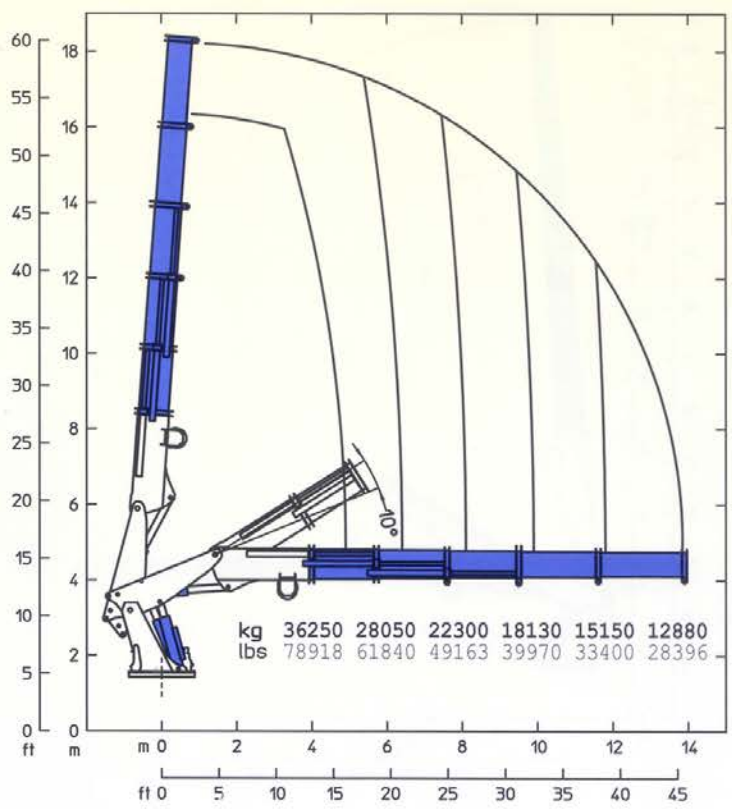


E2			E3	
229500 da N*m	1660295 Lb*ft	Momento massimo al perno torretta • Max. static moment at the turret pin	229500 da N*m	1660295 Lb*ft
7.47 m	24' 6" ft	Sbraccio idraulico • Hydraulic boom length	9.47 m	31' 1" ft
22000 da N*m	159157 Lb*ft	Coppia di rotazione • Slew torque	22000 da N*m	159157 Lb*ft
360° 90° sec	360° 90° sec	Tempo di rotazione • Slewing speed	360° 90° sec	360° 90° sec
4920+4920 mm	16' 2" + 16' 2"	Uscita stabilizzatori anteriori • Front outriggers extension	4920+4920 mm	16' 2" + 16' 2"
5850+5850 mm	19' 2" + 19' 2"	Uscita stabilizzatori posteriori • Rear outriggers extension	5850+5850 mm	19' 2" + 19' 2"
12140 mm	39' 10" ft	Larghezza stabilizzatori • Outriggers width	12140 mm	39' 10" ft
7400 mm	24' 3" ft	Lunghezza • Length	7400 mm	24' 3" ft
2550 mm	8' 4" ft	Larghezza • Width	2550 mm	8' 4" ft
2890 mm	9' 6" ft	Altezza • Height	2890 mm	9' 6" ft
19675 Kg	43376 lbs	Peso telaio + stabilizzatori anteriori e posteriori • Weight with basement + outriggers rear/front	20505 Kg	45206 lbs
115 l. min	30 us gal min	Portata pompa • Pump delivery	115 l. min	30 us gal min
300 bar	4266 psi	Pressione • Pressure	300 bar	4266psi
640 l	169 Us gal	Capacità serbatoio olio • Oil tank capacity	640 l	169 Us gal

## 230000A E4



## 230000A E5



### STANDARD



### OPTIONAL



### STANDARD

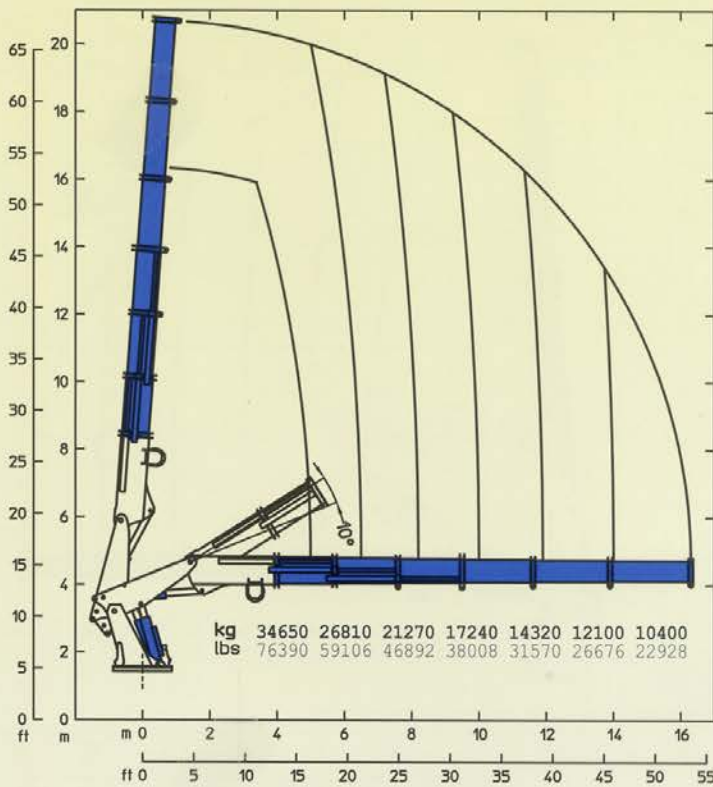


### OPTIONAL

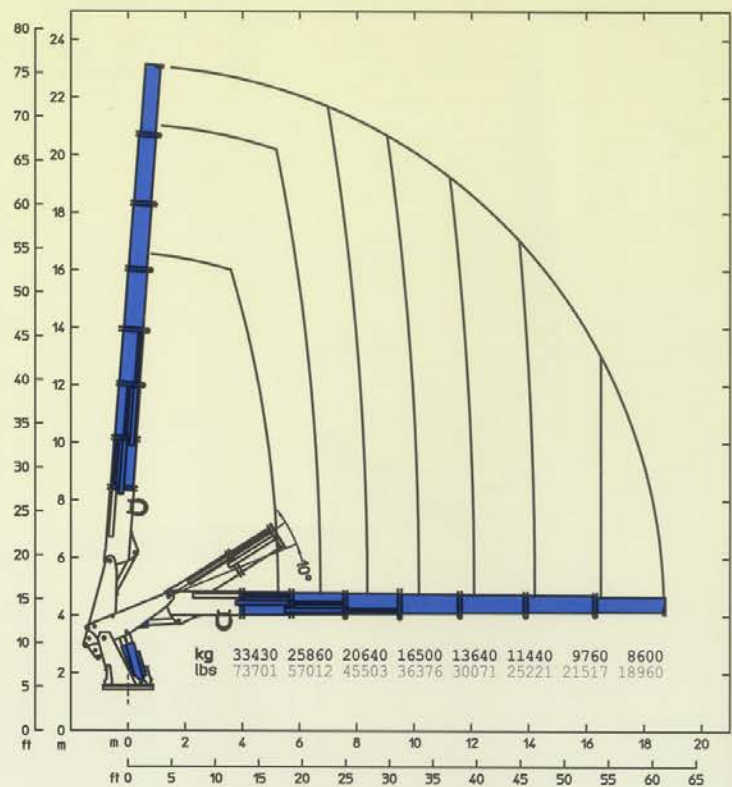


E4			E5	
229500 da N*m	1660295 Lb*ft	Momento massimo al perno torretta • Max. static moment at the turret pin	229500 da N*m	1660295 Lb*ft
11.57 m	37' 12" ft	Sbraccio idraulico • Hydraulic boom length	13.86 m	45' 6" ft
22000 da N*m	159157 Lb*ft	Coppia di rotazione • Slew torque	22000 da N*m	159157 Lb*ft
360° 90° sec	360° 90° sec	Tempi di rotazione • Slewing speed	360° 90° sec	360° 90° sec
4920+4920 mm	16' 2"+16' 2"	Uscita stabilizzatori anteriori • Front outriggers extension	4920+4920 mm	16' 2"+16' 2"
5850+5850 mm	19' 2"+19' 2"	Uscita stabilizzatori posteriori • Rear outriggers extension	5850+5850 mm	19' 2"+19' 2"
12140 mm	39' 10" ft	Larghezza stabilizzatori • Outriggers width	12140 mm	39' 10" ft
7400 mm	24' 3" ft	Lunghezza • Length	7400 mm	24' 3" ft
2550 mm	8' 4" ft	Larghezza • Width	2550 mm	8' 4" ft
2890 mm	9' 6" ft	Altezza • Height	2890 mm	9' 6" ft
21220 Kg	46782 lbs	Peso telaio + stabilizzatori anteriori e posteriori • Weight with basement + outriggers rear/front	21935 Kg	48358 lbs
115 l. min	30 us gal min	Portata pompa • Pump delivery	115 l. min	30 us gal min
300 bar	4266 psi	Pressione • Pressure	300 bar	4266 psi
640 l	169 Us gal	Capacità serbatoio olio • Oil tank capacity	640 l	169 Us gal

## 230000A E6



## 230000A E7



### STANDARD



### OPTIONAL



### STANDARD

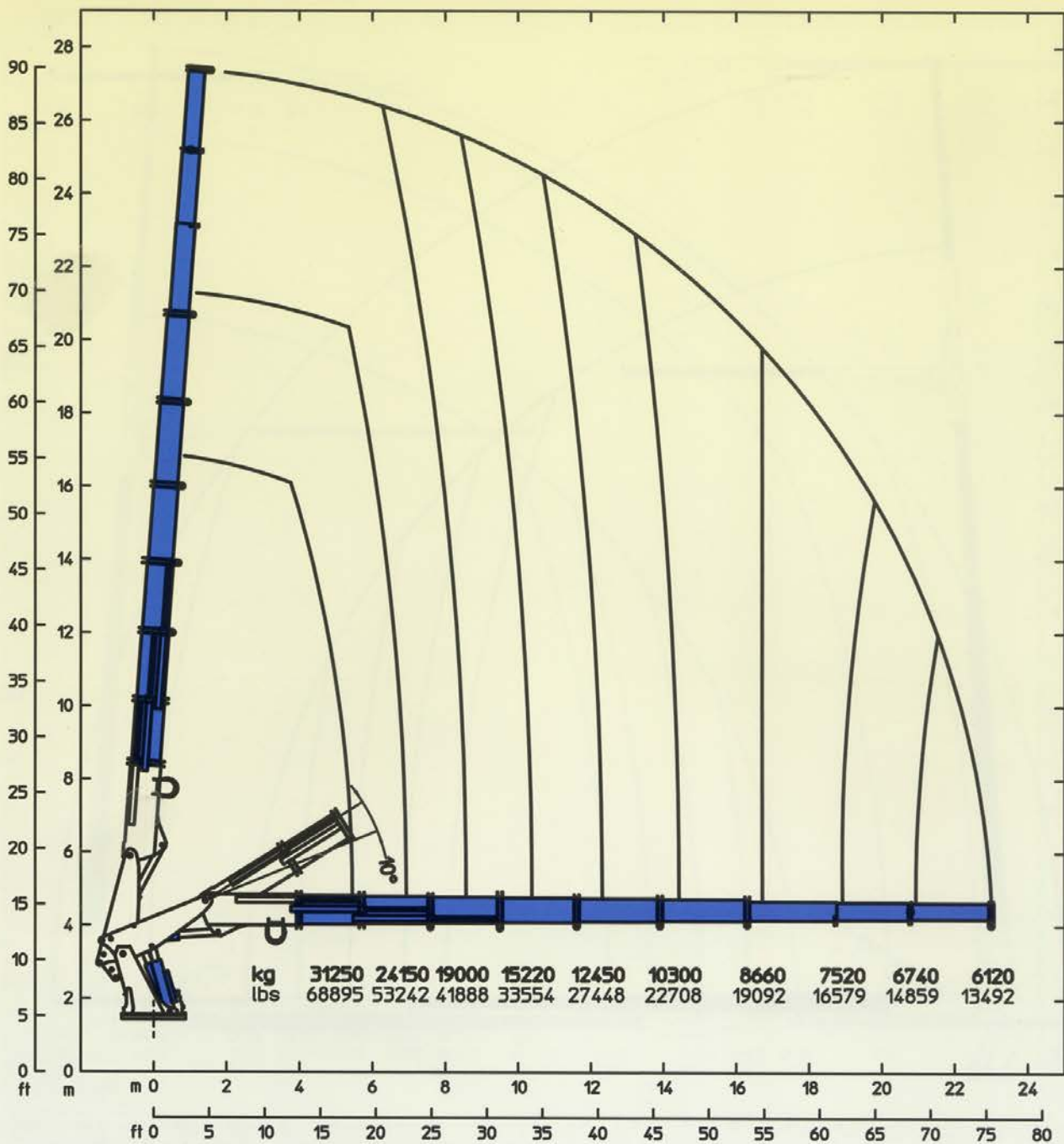


### OPTIONAL



E6			E7	
229500 da N*m	1660295 Lb*ft	Momento massimo al perno torretta • Max. static moment at the turret pin	229500 da N*m	1660295 Lb*ft
16.32 m	53' 7" ft	Sbraccio idraulico • Hydraulic boom length	18.66 m	61' 3" ft
22000 da N*m	159157 Lb*ft	Coppia di rotazione • Slew torque	22000 da N*m	159157 Lb*ft
360° 90° sec	360° 90° sec	Tempo di rotazione • Slewing speed	360° 90° sec	360° 90° sec
4920+4920 mm	16' 2"+16' 2"	Uscita stabilizzatori anteriori • Front outriggers extension	4920+4920 mm	16' 2"+16' 2"
5850+5850 mm	19' 2"+19' 2"	Uscita stabilizzatori posteriori • Rear outriggers extension	5850+5850 mm	19' 2"+19' 2"
12140 mm	39' 10" ft	Larghezza stabilizzatori • Outriggers width	12140 mm	39' 10" ft
7400 mm	24' 3" ft	Lunghezza • Length	7400 mm	24' 3" ft
2550 mm	8' 4" ft	Larghezza • Width	2550 mm	8' 4" ft
2890 mm	9' 6" ft	Altezza • Height	2890 mm	9' 6" ft
22630 Kg	49891 lbs	Peso telaio + stabilizzatori anteriori e posteriori • Weight with basement + outriggers rear/front	23260 Kg	51280 lbs
115 l. min	30 us gal min	Portata pompa • Pump delivery	115 l. min	30 us gal min
300 bar	4266 psi	Pressione • Pressure	300 bar	4266 psi
640 l	169 Us gal	Capacità serbatoio olio • Oil tank capacity	640 l	169 Us gal





## 230000A E9

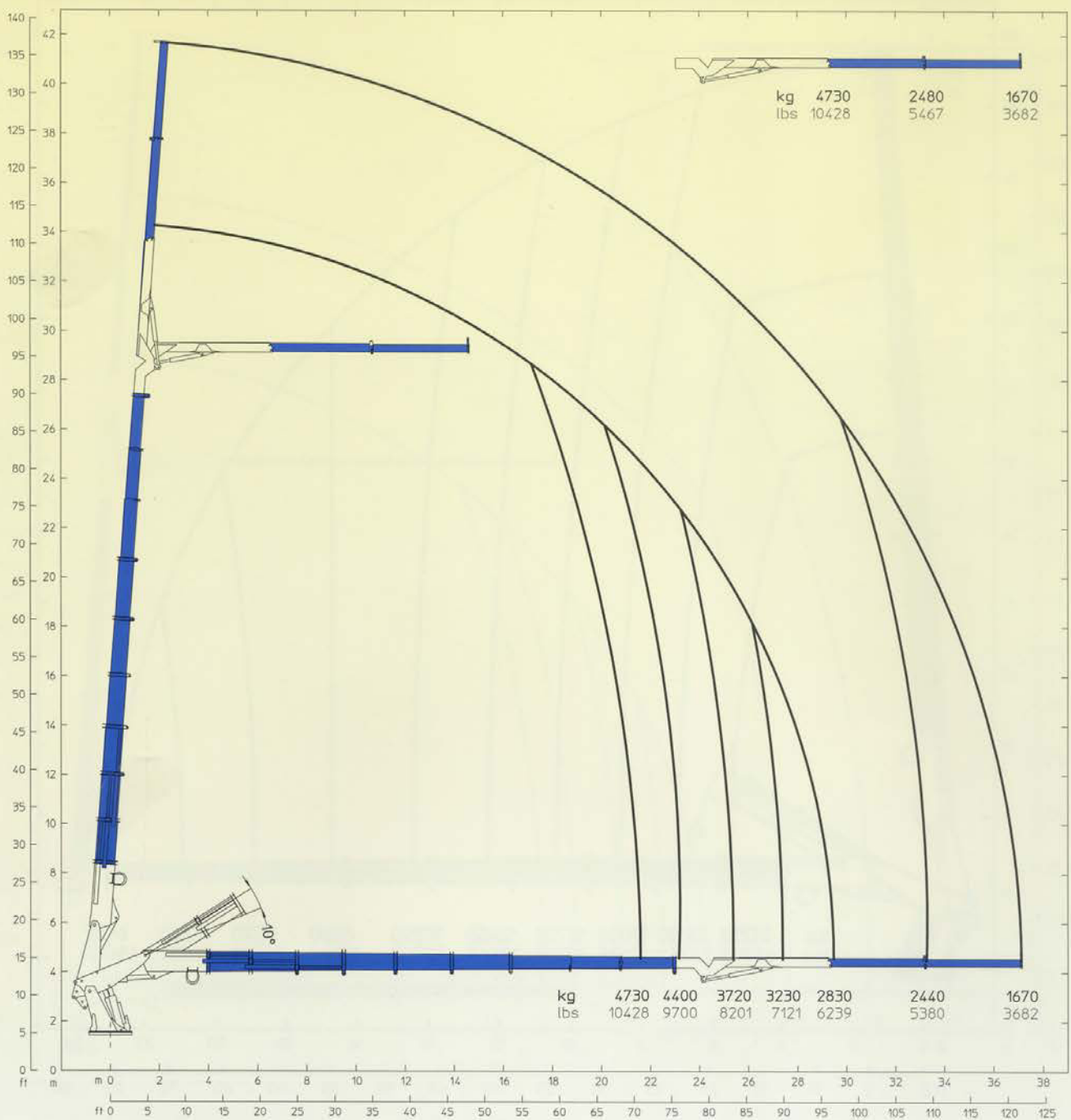
E9		
229500 da N*m	1660295 Lb*ft	Momento massimo al perno torretta • Max. static moment at the turret pin
23.00 m	75' 6" ft	Sbraccio idraulico • Hydraulic boom length
22000 da N*m	159157 Lb*ft	Coppia di rotazione • Slew torque
360° 90° sec	360° 90° sec	Tempo di rotazione • Slewing speed
4920+4920 mm	16' 2" + 16' 2"	Uscita stabilizzatori anteriori • Front outriggers extension
5850+5850 mm	19' 2" + 19' 2"	Uscita stabilizzatori posteriori • Rear outriggers extension
12140 mm	39' 10" ft	Larghezza stabilizzatori • Outriggers width
7400 mm	24' 3" ft	Lunghezza • Length
2550 mm	8' 4" ft	Larghezza • Width
2890 mm	9' 6" ft	Altezza • Height
24300 Kg	53572 lbs	Peso telaio + stabilizzatori anteriori e posteriori • Weight with basement + outriggers rear/front
115 l. min	30 us gal min	Portata pompa • Pump delivery
300 bar	4266 psi	Pressione • Pressure
640 l	169 Us gal	Capacità serbatoio olio • Oil tank capacity

### STANDARD



### OPTIONAL





## 230000A E9JC2

E9JC2		
229500 da N*m	1660295 Lb*ft	Momento massimo al perno torretta • Max. static moment at the turret pin
37.10 m	121' 9" ft	Sbraccio idraulico • Hydraulic boom length
22000 da N*m	159157 Lb*ft	Coppia di rotazione • Slew torque
360° 90° sec	360° 90° sec	Tempo di rotazione • Slewing speed
4920+4920 mm	16' 2"+16' 2"	Uscita stabilizzatori anteriori • Front outriggers extension
5850+5850 mm	19' 2"+19' 2"	Uscita stabilizzatori posteriori • Rear outriggers extension
12140 mm	39' 10" ft	Larghezza stabilizzatori • Outriggers width
8755 mm	28' 8" ft	Lunghezza • Length
2550 mm	8' 4" ft	Larghezza • Width
2890 mm	9' 6" ft	Altezza • Height
26710 Kg	58885 lbs	Peso telaio + stabilizzatori anteriori e posteriori • Weight with basement + outriggers rear/front
115 l. min	30 us gal min	Portata pompa • Pump delivery
300 bar	4266 psi	Pressione • Pressure
640 l	169 Us gal	Capacità serbatoio olio • Oil tank capacity

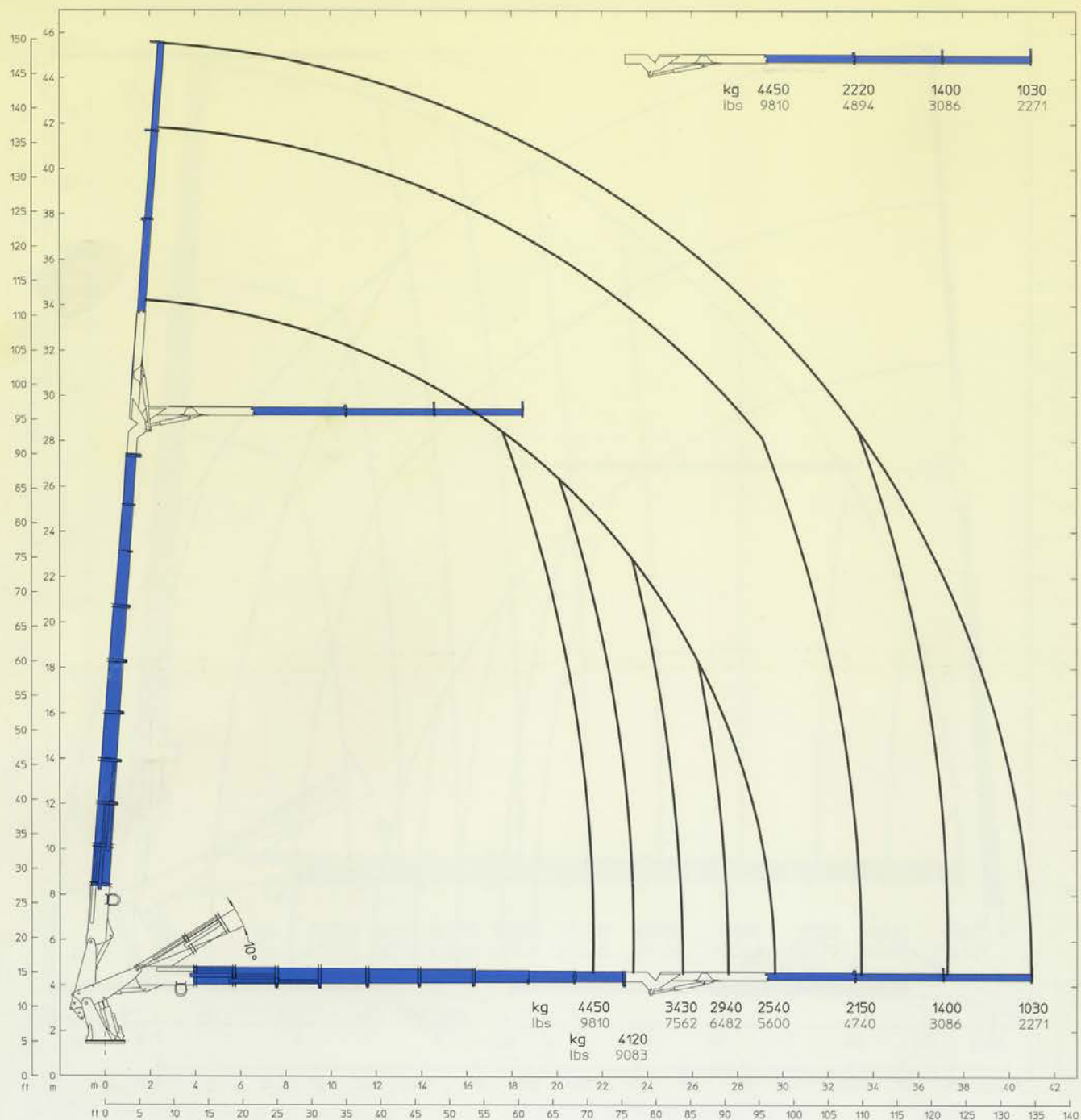
### STANDARD



### OPTIONAL



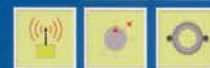
A fronte di una continua ricerca tecnologica i dati possono cambiare senza preavviso - Contattare il nostro ufficio commerciale per ulteriori informazioni  
Because of continuous technology research data can change without notice - Please contact our Commercial Dept. for further informations.



## 230000A E9JC3

E9JC3		
229500 da N*m	1680295 Lb*ft	Momento massimo al perno torretta • Max. static moment at the turret pin
41.00 m	134' 5" ft	Sbraccio idraulico • Hydraulic boom length
22000 da N*m	159157 Lb*ft	Coppia di rotazione • Slew torque
360° 90° sec	360° 90° sec	Tempo di rotazione • Slewing speed
4920+4920 mm	16' 2" +16' 2"	Uscita stabilizzatori anteriori • Front outriggers extension
5850+5850 mm	19' 2" +19' 2"	Uscita stabilizzatori posteriori • Rear outriggers extension
12140 mm	39' 10" ft	Larghezza stabilizzatori • Outriggers width
8755 mm	28' 8" ft	Lunghezza • Length
2550 mm	8' 4" ft	Larghezza • Width
2890 mm	9' 6" ft	Altezza • Height
27005 Kg	59535 lbs	Peso telaio + stabilizzatori anteriori e posteriori • Weight with basement + outriggers rear/front
115 l. min	30 us gal min	Portata pompa • Pump delivery
300 bar	4266 psi	Pressione • Pressure
640 l	169 Us gal	Capacità serbatoio olio • Oil tank capacity

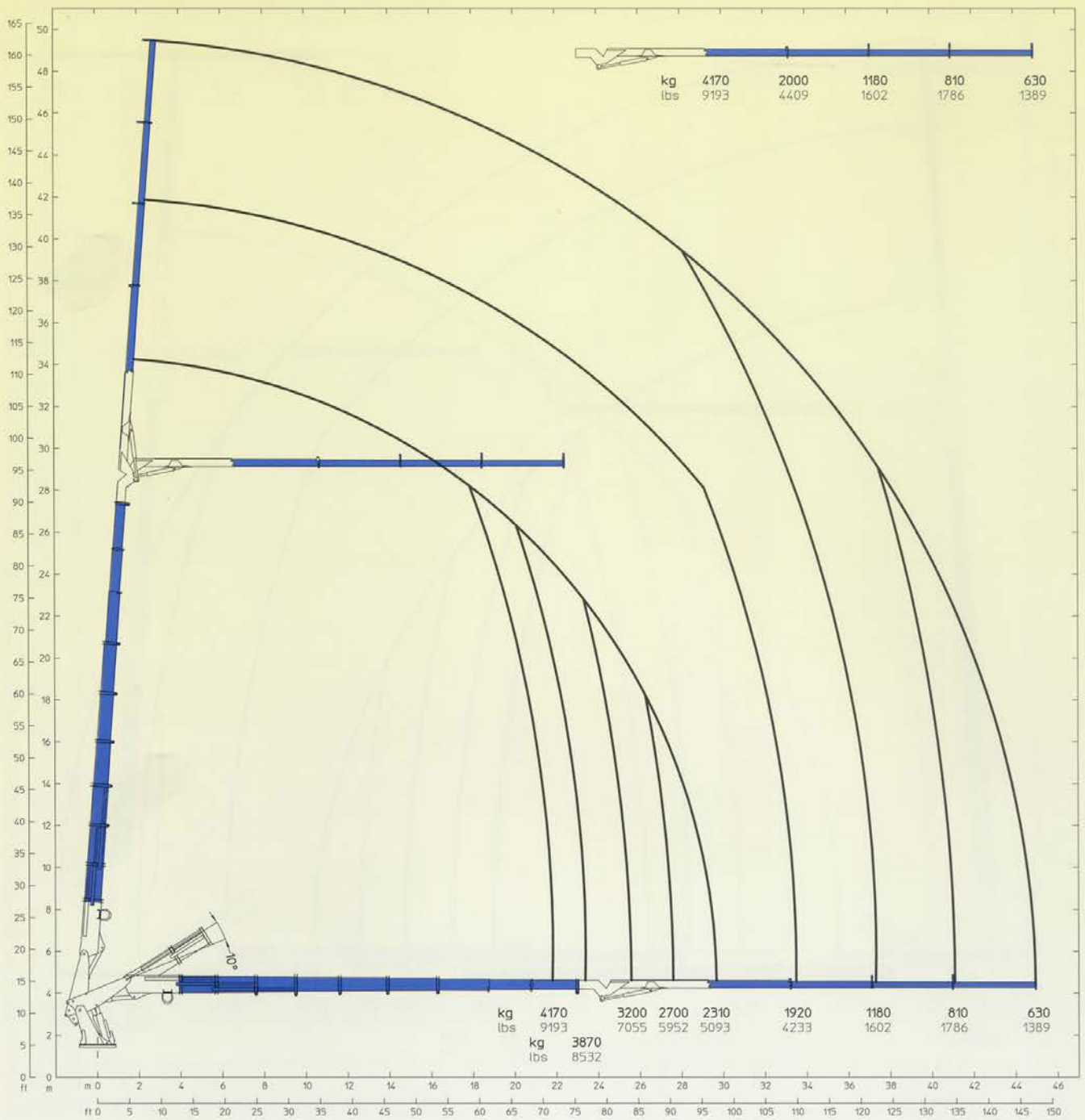
### STANDARD



### OPTIONAL



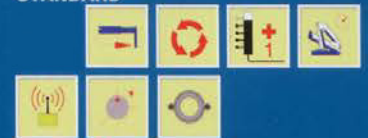
A fronte di una continua ricerca tecnologica i dati possono cambiare senza preavviso - Contattare il nostro ufficio commerciale per ulteriori informazioni.  
 Because of continuous technology research data can change without notice - Please contact our Commercial Dept. for further informations.



## 230000A E9JC4

E9JC4		
229500 da N*m	1660295 Lb*ft	Momento massimo al perno torretta • Max. static moment at the turret pin
44.90 m	147' 5" ft	Sbraccio idraulico • Hydraulic boom length
22000 da N*m	159157 Lb*ft	Coppia di rotazione • Slew torque
360° 90° sec	360° 90° sec	Tempo di rotazione • Slewing speed
4920+4920 mm	16' 2"+16' 2"	Uscita stabilizzatori anteriori • Front outriggers extension
5850+5850 mm	19' 2"+19' 2"	Uscita stabilizzatori posteriori • Rear outriggers extension
12140 mm	39' 10" ft	Larghezza stabilizzatori • Outriggers width
9750 mm	31' 12" ft	Lunghezza • Length
2550 mm	8' 4" ft	Larghezza • Width
2890 mm	9' 6" ft	Altezza • Height
27240 Kg	60053 lbs	Peso telaio + stabilizzatori anteriori e posteriori • Weight with basemat + outriggers rear/front
115 l. min	30 us gal min	Portata pompa • Pump delivery
300 bar	4266 psi	Pressione • Pressure
640 l	169 Us gal	Capacità serbatoio olio • Oil tank capacity

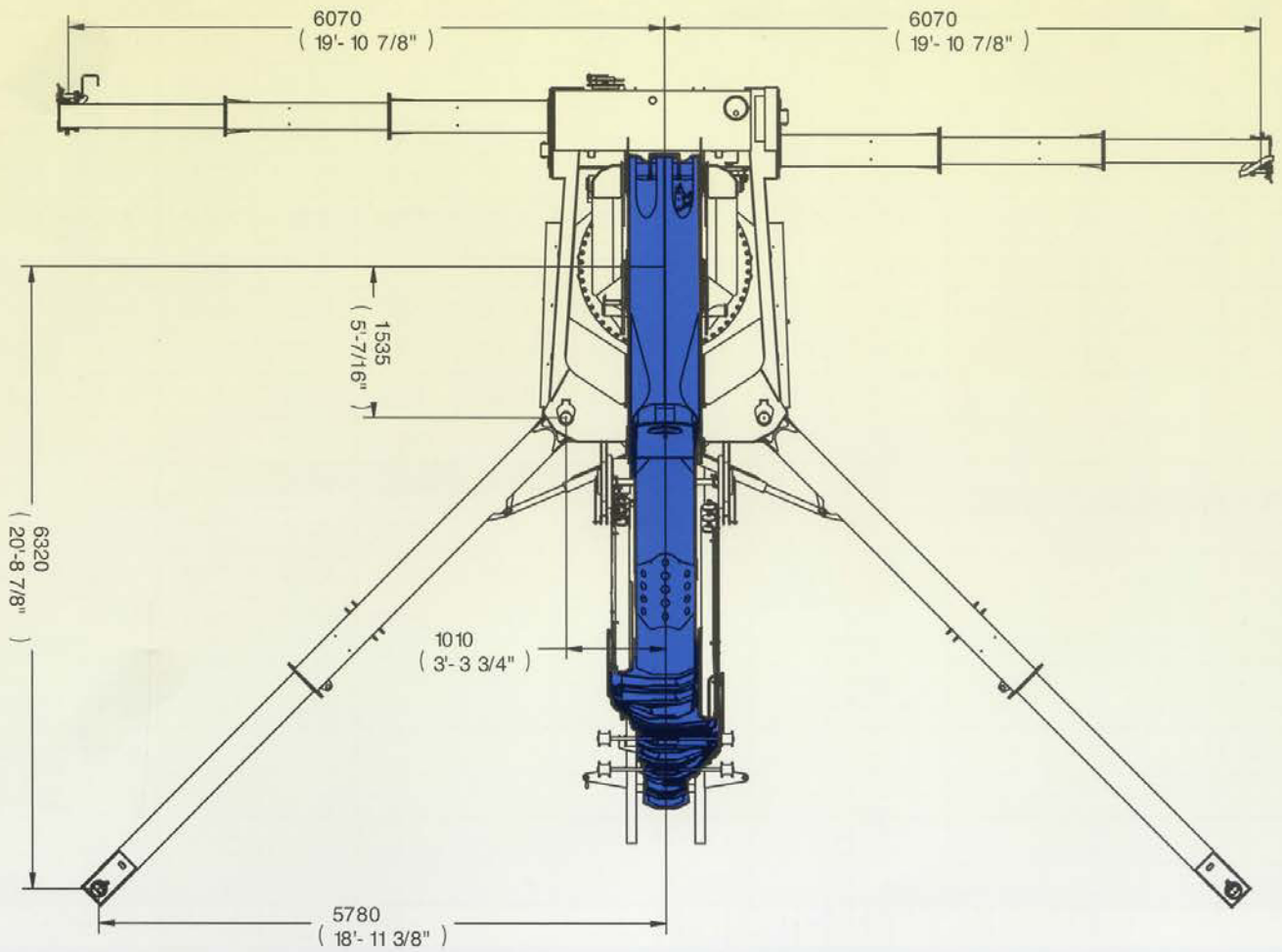
### STANDARD



### OPTIONAL



A fronte di una continua ricerca tecnologica i dati possono cambiare senza preavviso - Contattare il nostro ufficio commerciale per ulteriori informazioni  
 Because of continuous technology research data can change without notice - Please contact our Commercial Dept. for further informations.



## STANDARD

- 

**Stabilizzatori gru base estendibili idraulicamente**  
Outriggers with hydraulic extension  
Stabilisateurs avec extension hydraulique  
Hydraulisch ausfahrbare stützen
- 

**Rotazione continua**  
Continuous rotation  
Rotation continue  
Endlos schwenkwerk
- 

**Comando supplementare non attivato**  
Additional free section not activated  
Section du distributeur pas activé  
Zusätzlicher steuerschieber
- 

**Limitatore di momento**  
Load limiting device  
Limiteur de charge  
Überlastabschaltungssystem
- 

**Radiocomando**  
Radio remote control  
Radiocommandes  
Funkfernsteuerung
- 

**Pompa a portata variabile**  
Pump with load sensing  
Pompe à débit variable  
Verstellpumpe load sensing
- 

**Doppia rotazione**  
Double rotation  
Rotation double  
Umschiffer umdrehung

## OPTIONAL

- 

**Comando supplementare attivato**  
Additional function  
Section de distributeur active  
Zusatzfunktion
- 

**Utilizzo con attrezzo**  
Additional accessories  
Utilisation avec accessoire  
Zubehör
- 

**Cestello**  
Basket  
Nacelle  
Personenkorb
- 

**Trattamento marino della gru**  
Marine treatment of the crane  
Traitement marine de la grue  
Marinebehandlung des kranes
- 

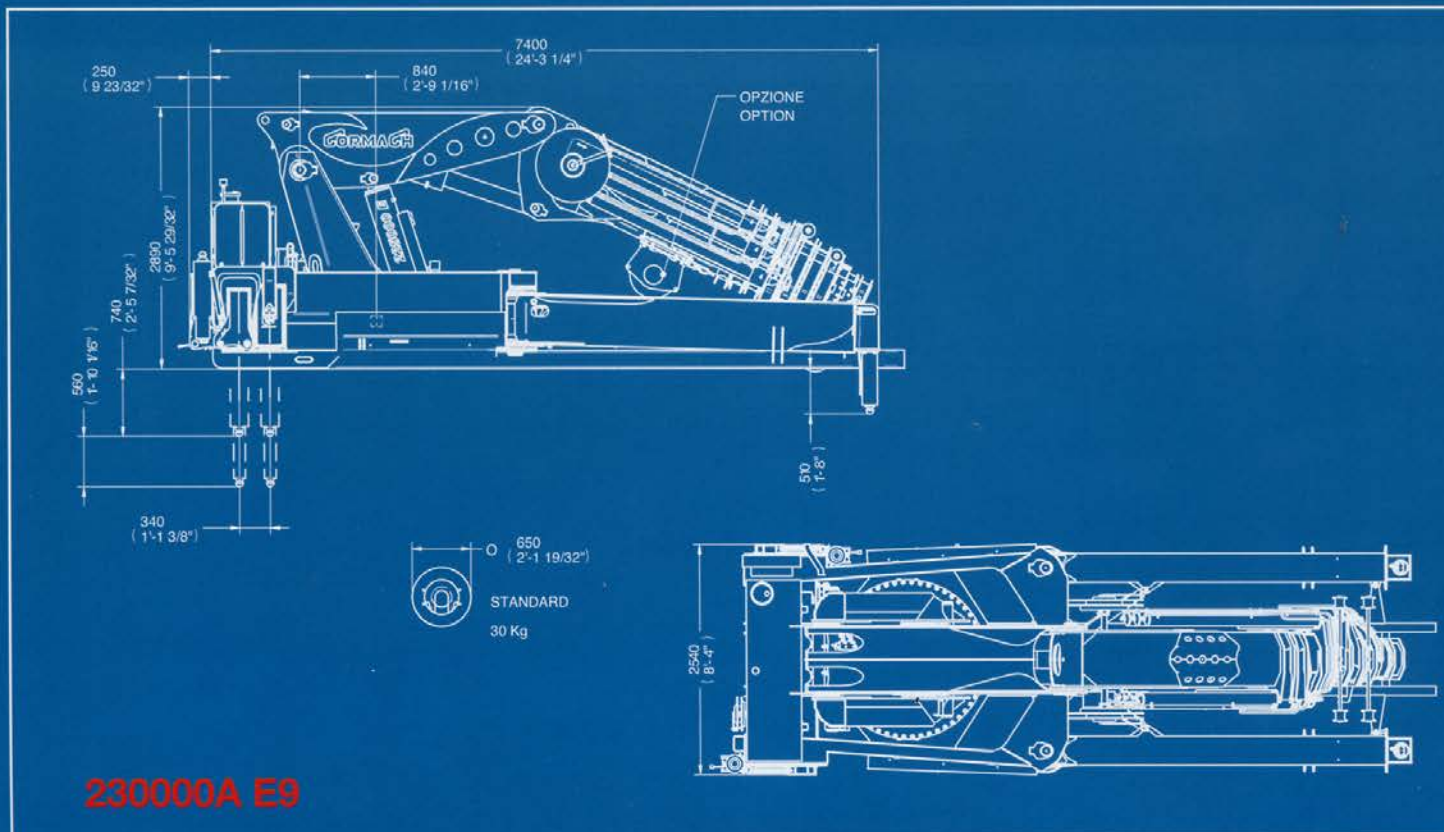
**Verricello 2500 kg**  
Winch 2500 kg  
Treuil 2500 kg  
Seilwinde 2500 kg
- 

**Verricello 4000 kg**  
Winch 4000 kg  
Treuil 4000 kg  
Seilwinde 4000 kg
- 

**Stabilizzatori gru base girevoli**  
Tilt up outriggers  
Bequilles tournants  
Drehbare stützen

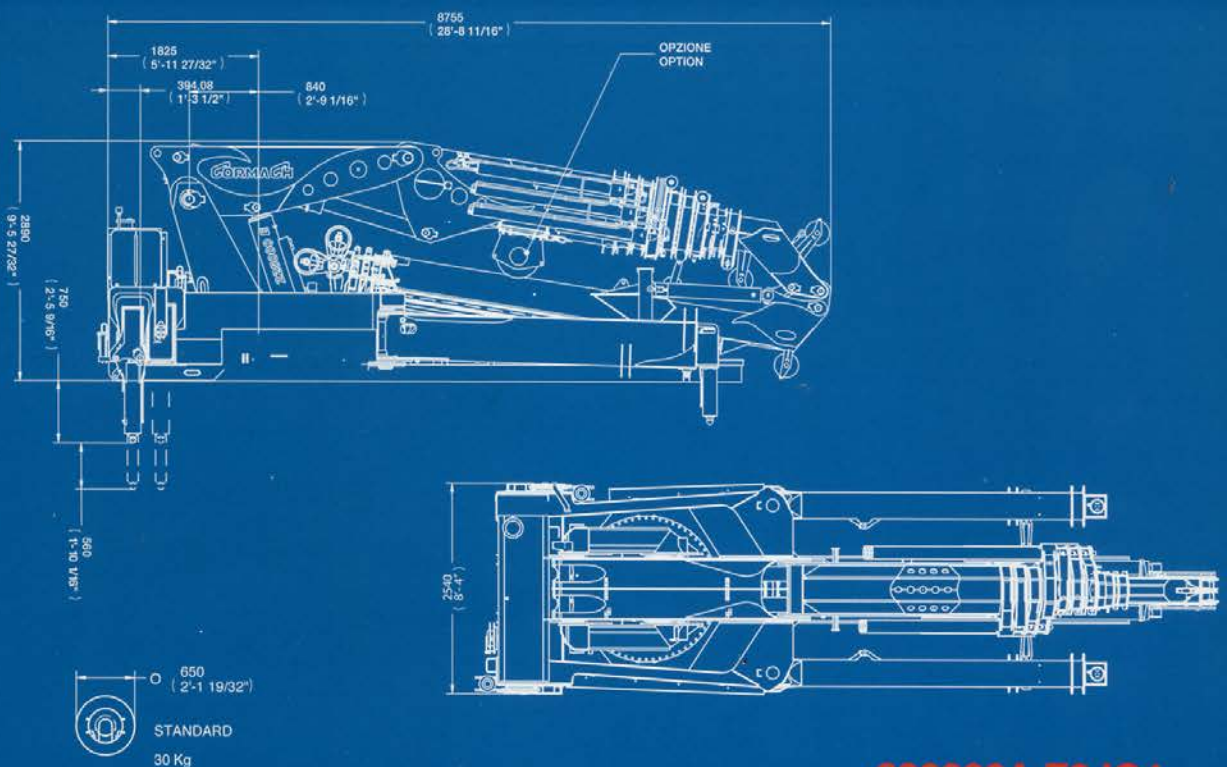
# 230000A E A.S.C. Plus

E2		E3		E4		E5		E6		E7		E9	
m	kg	m	kg	m	kg	m	kg	m	kg	m	kg	m	kg
ft	lbs	ft	lbs	ft	lbs	ft	lbs	ft	lbs	ft	lbs	ft	lbs
4.35	41870	4.53	39800	4.70	38000	4.88	36250	5.05	34650	5.20	33430	5.45	31250
14'3"	92308	14'10"	87744	15'5"	83776	16'10"	78918	16'7"	76390	17'1"	73701	17'11"	68895
5.83	32250	6.01	30700	6.19	29320	6.36	28050	6.53	26810	6.67	25860	6.93	24150
19'2"	71099	19'9"	67682	20'4"	64640	20'10"	61840	21'5"	59106	22'11"	57012	22'9"	53242
7.47	25750	7.65	24470	7.83	23350	8.00	22300	8.18	21270	8.31	20640	8.57	19000
24'6"	56769	25'1"	53947	25'8"	51478	26'3"	49163	26'10"	46892	27'3"	45503	28'2"	41888
		9.47	20050	9.64	19070	9.81	18130	10.00	17240	10.12	16500	10.38	15220
		31'1"	44203	31'8"	42042	32'2"	39970	32'10"	38008	33'2"	36376	34'1"	33554
				11.57	16010	11.74	15150	11.92	14320	12.04	13640	12.31	12450
				37'12"	35296	38'6"	33400	39'1"	31570	39'6"	30071	40'5"	27448
						13.86	12880	14.03	12100	14.16	11440	14.42	10300
						45'6"	28396	46'0"	26676	46'5"	25221	47'4"	22708
								16.32	10400	16.45	9760	16.72	8660
								53'7"	22928	54'12"	21517	54'10"	19092
										18.66	8600	18.92	7520
										61'3"	18960	62'1"	16579
												20.93	6740
												68'8"	14859
												23.00	6120
												75'6"	13492



**230000A E9**

E9JC2		E9JC3		E9JC4	
m	kg	m	kg	m	kg
ft	lbs	ft	lbs	ft	lbs
21.60	4730	21.60	4450	21.80	4170
70'9"	10428	70'10"	9810	71'6"	9193
23.20	4400	23.30	4120	23.40	3870
76'2"	9700	76'6"	9083	76'9"	8532
25.40	3720	25.50	3430	25.60	3200
83'4"	8201	83'8"	7562	84'0"	7055
27.40	3260	27.50	2940	27.60	2700
89'11"	7121	90'3"	6482	90'7"	5952
29.50	2830	29.60	2540	29.70	2310
96'10"	6239	97'2"	5600	97'6"	5093
33.30	2440	33.40	2150	33.50	1920
109'3"	5380	109'7"	4740	109'11"	4233
37.10	1670	37.20	1400	37.30	1180
121'9"	3682	122'1"	3086	122'5"	1602
		41.00	1030	41.10	810
		134'5"	2271	134'9"	1786
				44.90	630
				147'5"	1389



# 230000A E







# 230000A E







# CORMACH

Cormach s.r.l. - Via Madonnina, 27 - C.P. 199 - 25018 MONTICHIARI (BS) - ITALY  
Tel. 0039.030.9656811 - Telefax 0039.030.9656846.7.8  
E-mail: [info@cormach.com](mailto:info@cormach.com) - [www.cormach.com](http://www.cormach.com)

A fronte di una continua ricerca tecnologica i dati possono cambiare senza preavviso. Contattare il nostro Ufficio Commerciale per ulteriori informazioni.  
Because of continuous technology research data can change without notice. Please, contact our Commercial Dept. for further information.  
A cause de une continue recherche technologique les données peuvent changer sans préavis. Contacter notre Bureau Commercial pour des autres informations.  
Irrtum und technische Änderung vorbehalten masse und gewichte unverbindlich. Unser Vertrieb erteilt Ihnen gerne weitere Auskünfte. Bitte rufen Sie uns an.  
Debitos a los continuos avances tecnológicos los datos pueden variar sin notificación previa. Para más información rogamos contactar nuestro Departamento Comercial.