

La gamme industrielle

- Longueur : jusqu'à 22 mètres
- Câbles : de 1 à 12 conducteurs de 1 mm² à 35 mm²
- Collecteur : jusqu'à 100A
- Degré de protection : IP65
- Température d'utilisation : -5°C/+50°C
- Tension d'isolation du collecteur : 2,5 kV
- Vitesse maximale d'enroulement : 30 m/minute
- Carter : ouvert en acier verni en acier haute qualité, longue tenue dans le temps
- Ressort d'enroulement :

Les enrouleurs sont équipés du guidage du câble à rouleaux et du cliquet d'arrêt (qui est supprimable).

Tous les modèles existent en 2 versions :

- version P : avec bride pivotante
- version F : avec bride fixe

La bride fixe est obligatoire en cas de déroulement vertical.

Les enrouleurs sont livrés avec câble.

Tous les modèles sont aussi disponibles sans câble (**code ERSC...**). Dans ce cas, l'installation du câble est sous la responsabilité du client.

Prévoir une protection en amont de l'enrouleur, coupant toutes les phases et tenant compte de la situation la plus défavorable (câble enroulé).

Le câble doit entrer au centre du guide-câble, sans angles aigus ni frottements.

Compte tenu de la technicité de cette gamme, il est recommandé de nous consulter pour définir, selon l'usage prévu, le modèle adéquat.

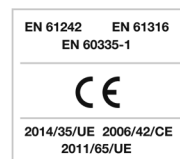
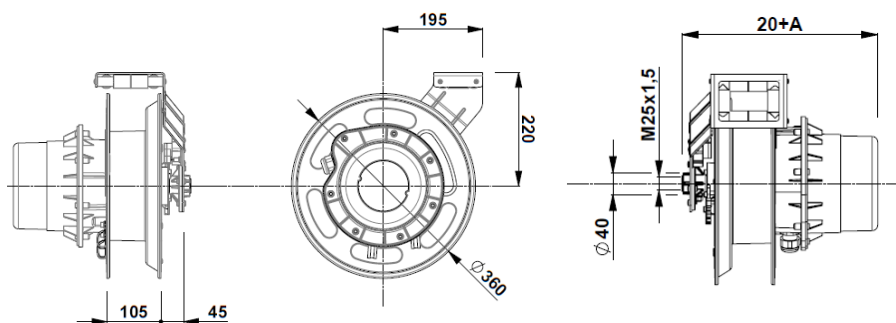
Ces enrouleurs sont à considérer comme des composants d'une installation électrique globale. Cette installation doit être réalisée par un professionnel qualifié, auquel il incombe de fournir les éléments complémentaires nécessaires à en assurer la conformité.



Avec bride pivotante

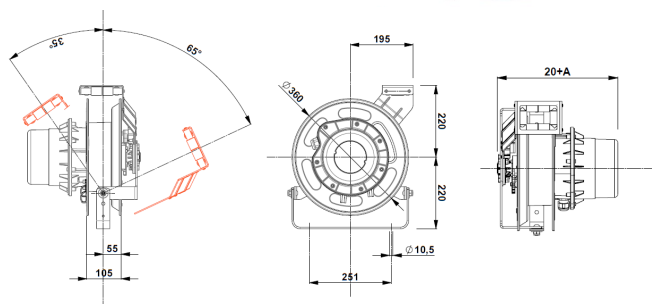


Avec bride fixe



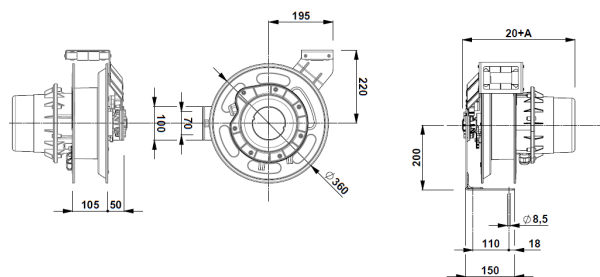
Avec bride pivotante

- Pour usage horizontal
- Convient seulement pour une utilisation manuelle



Avec bride fixe

- Obligatoire pour usage vertical
- Pour fixation au mur, au sol ou au plafond





Nombre de conducteurs	Section (mm²)	Longueur totale	Type de câble	Avec câble		Sans câble		Intensité collecteur (A)	kW (20°C)	kW (20°C)	Ø du câble (mm)	Dimensions (mm)	Code modèle avec câble	Code modèle sans câble								
				Modèle	Bride	Modèle	Bride															
1 x	16	22 m	H05VV-F	S501-F	Fixe	S528-F	Fixe	50	50A		8	Ø360xA330	ER01160-22V-S501-F	ERSC01160-20V-S528-F								
				S501-P	Pivotante	S528-P	Pivotante						ER01160-22V-S501-P	ERSC01160-20V-S528-P								
	25	20 m	H05VV-F	S502-F	Fixe	S529-F	Fixe	100	100A	10	ER01250-20V-S502-F		ERSC01250-20V-S529-F									
				S502-P	Pivotante	S529-P	Pivotante				ER01250-20V-S502-P		ERSC01250-20V-S529-P									
	35	15 m	Polyuréthane	S541-F	Fixe	-	-	100	100A	-	-		-									
				S541-P	Pivotante	-	-				-		-									
3 G	2,5	20 m	H07RN-F	S503-F	Fixe	S530-F	Fixe	20	230V	2	230V	3,5	11,5	ER03025-20R-S503-F	ERSC03025-20V-S530-F							
				S503-P	Pivotante									ER03025-20R-S503-P								
		22 m	H05VV-F	S504-F	Fixe	S530-P	Pivotante							50		3	5	12,5	ER03025-22V-S504-F			
				S504-P	Pivotante														ER03025-22V-S504-P			
		25 m	IGUS	S505-F	Fixe	S530-P	Pivotante							50		3	5	12,5	ER03025-25P-S505-F	ERSC03025-20V-S530-P		
				S505-P	Pivotante														ER03025-25P-S505-P			
	4	17 m	H05VV-F	S506-F	Fixe	S534-F	Fixe	50	3	5	12,5	ER03040-17V-S506-F	ERSC04040-12V-S534-F									
				S506-P	Pivotante	S534-P	Pivotante					ER03040-17V-S506-P	ERSC04040-12V-S534-P									
	4 G	1,5	22 m	H07RN-F	S507-F	Fixe	S532-F	Fixe	20	400V 3P+T	4	6	10,5	ER04015-22R-S507-F	ERSC04025-20R-S532-F							
					S507-P	Pivotante	S532-P	Pivotante						ER04015-22R-S507-P	ERSC04025-20R-S532-P							
			17 m	H07RN-F	S508-F	Fixe	S531-F	Fixe						50	7	10	12,5	ER04025-17R-S508-F	ERSC04025-VS5-S531-F			
					S508-P	Pivotante	S531-P	Pivotante										ER04025-17R-S508-P	ERSC04025-VS5-S531-P			
2,5		17 m	H07RN-F	S510-F	Fixe	S534-F	Fixe	20	7		10	11	ER04025-17R-S510-F	ERSC04040-12V-S534-F								
				S510-P	Pivotante	S534-P	Pivotante						ER04025-17R-S510-P	ERSC04040-12V-S534-P								
		20 m	H05VV-F	S509-F	Fixe	S531-F	Fixe						50	7	10	11	ER04025-20V-S509-F	ERSC04025-VS5-S531-F				
				S509-P	Pivotante	S531-P	Pivotante										ER04025-20V-S509-P	ERSC04025-VS5-S531-P				
				S511-F	Fixe	S533-F	Fixe										50	7	10	11	ER04025-20V-S511-F	ERSC04025-VS5-S533-F
				S511-P	Pivotante	S533-P	Pivotante														ER04025-20V-S511-P	ERSC04025-VS5-S533-P
4		12 m	H07RN-F	S512-F	Fixe	S534-F	Fixe	50	11		15	15	ER04040-12R-S512-F	ERSC04040-12V-S534-F								
				S512-P	Pivotante								ER04040-12R-S512-P									
14 m		H05VV-F	S513-F	Fixe	S534-P	Pivotante	50	11	15		14	ER04040-14V-S513-F										
			S513-P	Pivotante								ER04040-14V-S513-P										
6		10 m	H07RN-F	S514-F	Fixe	S534-P	Pivotante	50	17		22	17	ER04060-10R-S514-F	ERSC04040-12V-S534-P								
				S514-P	Pivotante	S534-P	Pivotante						ER04060-10R-S514-P									
5 G		1,5	17 m	H07RN-F	S515-F	Fixe	S536-F	Fixe	20		400V 3P+T+N	4	6	12	ER05015-17R-S515-F	ERSC05025-20V-S536-F						
					S515-P	Pivotante	S536-P	Pivotante							ER05015-17R-S515-P	ERSC05025-20V-S536-P						
	20 m		H05VV-F	S516-F	Fixe	S535-F	Fixe	50		7					10	13,5	ER05015-20V-S516-F	ERSC05015-VS5-S535-F				
				S516-P	Pivotante	S535-P	Pivotante										ER05015-20V-S516-P	ERSC05015-VS5-S535-P				
	2,5	14 m	H07RN-F	S517-F	Fixe	S536-F	Fixe	50	7	10		13,5	ER05025-14R-S517-F	ERSC05025-20V-S536-F								
				S517-P	Pivotante	S536-P	Pivotante						ER05025-14R-S517-P	ERSC05025-20V-S536-P								
		17 m	H05VV-F	S519-F	Fixe	S537-F	Fixe						20	7	10	12,5	ER05025-14R-S519-F	ERSC05025-20V-S537-F				
				S519-P	Pivotante	S537-P	Pivotante										ER05025-14R-S519-P	ERSC05025-20V-S537-P				
				S518-F	Fixe	S536-F	Fixe										50	7	10	12,5	ER05025-17V-S518-F	ERSC05025-20V-S536-F
				S518-P	Pivotante	S536-P	Pivotante														ER05025-17V-S518-P	ERSC05025-20V-S536-P
	4	10 m	H07RN-F	S520-F	Fixe	S537-F	Fixe	50	11	15		16,5	ER05025-17V-S520-F	ERSC05025-20V-S537-F								
				S520-P	Pivotante								S537-P	Pivotante	ER05025-17V-S520-P							
	8 x	1	20 m	H05VV-F	S522-F	Fixe	S538-F	Fixe	20	20		3A	10	Ø360xA380	ER05040-10R-S521-F	ERSC05025-20V-S537-P						
					S522-P	Pivotante	S538-P	Pivotante							ER05040-10R-S521-P							
		1,5	17 m		S523-F	Fixe	S539-F	Fixe							50	4,5A	11,5	ER08010-20V-S522-F	ERSC08010-VS5-S538-F			
					S523-P	Pivotante												S539-P	Pivotante	ER08010-20V-S522-P	ERSC08010-VS5-S538-P	
		2,5	14 m		S524-F	Fixe	S539-P	Pivotante							50	7,5A	14	ER08015-17V-S523-F	ERSC08015-20V-S539-F			
					S524-P	Pivotante												S539-P		Pivotante	ER08015-17V-S523-P	
12 x	1	17 m	H05VV-F	S525-F	Fixe	S540-F	Fixe	20	20	3A	13	Ø360xA380	ER12010-17V-S525-F	ERSC12010-20V-S540-F								
				S525-P	Pivotante								S540-P		Pivotante	ER12010-17V-S525-P						
	1,5	14 m		S526-F	Fixe	S540-P	Pivotante						50	4,5A	13,5	ER12015-14V-S526-F	ERSC12010-20V-S540-P					
				S526-P	Pivotante											S540-P		Pivotante	ER12015-14V-S526-P			
	2,5	10 m		S527-F	Fixe	S540-P	Pivotante						50	7,5A	16,5	ER12025-10V-S527-F						
				S527-P	Pivotante											S540-P	Pivotante	ER12025-10V-S527-P				