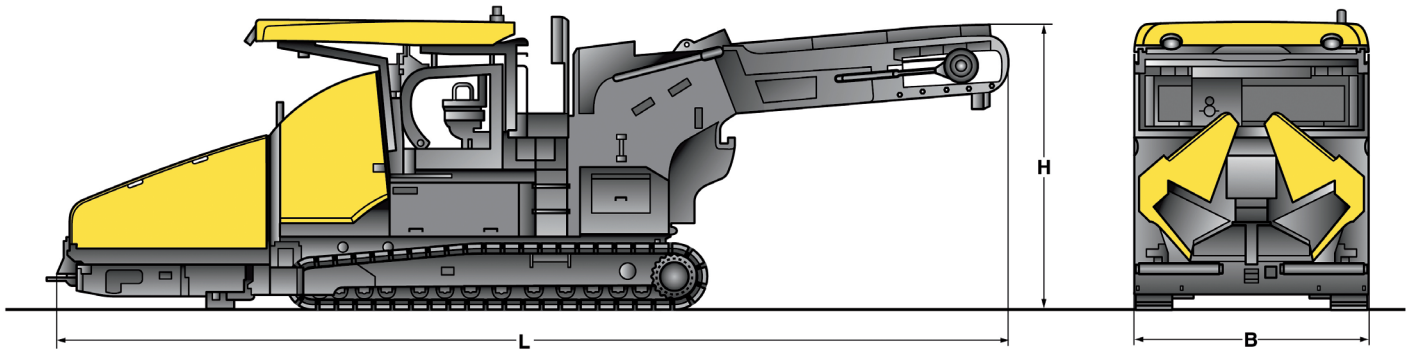


# PERFORMANCES

ALIMENTATEUR (TIER 4)

BMF 2500





### Dimensions de transport en m

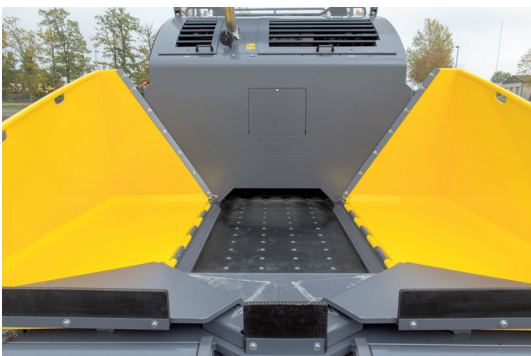
	Longueur	Largeur	Hauteur
<b>BMF 2500 S</b>	9,20	2,55	3,10
<b>BMF 2500 M</b>	10,26	2,55	3,10
<b>BMF 2500 S Offset</b>	14,30	2,55	3,10



Un travail fiable – fini les arrêts grâce au convoyeur à chaîne renforcé.



Polyvalent grâce à la roue orientable en option pour le BMF 2500 S.



Plus de mélange grâce à la largeur de 1,20 m pour un transport en douceur.



Excellente visibilité grâce à la plateforme élévatrice en option.

## Caractéristiques techniques

## BOMAG BMF 2500

### Poids CECE

BMF 2500 S .....	kg	20000
BMF 2500 M .....	kg	20500
BMF 2500 S Offset .....	kg	24500

### Dimensions

Longueur de transport BMF 2500 S .....	mm	9200
BMF 2500 M .....	mm	10260
BMF 2500 S Offset .....	mm	14300
Largeur de transport .....	mm	2500
Hauteur de transport .....	mm	3100
Angle de rampe .....	°	10

### Qualité de roulement

Vitesse de conduite .....	km/h	0-4
Vitesse de travail .....	m/min	Variable de 0 à 25

### Entraînement

Fabricant du moteur .....		Cummins
Type .....		QSB6.7-C260 (Tier 4 final)
Classe d'échappement .....		Stage IV / TIER 4
Refroidissement .....		Liquid
Nombre de cylindres .....		6
Cylindrée .....	cm <sup>3</sup>	6700
Puissance .....	kW / PS	170 / 231
Régime .....	U/min	2200

### Chenilles

Longueur totale .....	mm	3900
Largeur .....	mm	320

### Trémie

Capacité .....	m <sup>3</sup> / t	7 / 15
Largeur (volets ouverts) .....	mm	3345
Largeur (volets fermés) .....	mm	2550
Longueur .....	mm	2200
Hauteur de déchargement (au centre) .....	mm	523

### Convoyeur

Type .....		Courroie montées sur deux chaînes à rouleaux et traverses métalliques
Vitesse .....		Réglage progressif
Largeur .....	mm	1200
Hauteur de déversement BM 2500 S / BMF 2500 M .....	mm	2180 mm (avec réglage en hauteur hydraulique 2560 mm)
Hauteur de déversement BM 2500 S Offset .....	mm	2900
Capacité .....	t/h	4000

### Quantités de remplissage

Carburant .....	l	300
Huile hydraulique .....	l	200

### Installation électrique

Tension .....	V	24
---------------	---	----

Sous réserve de modifications techniques. Les machines peuvent être représentées avec des accessoires spéciaux.

## Équipements standards

### Plateforme de commande

- 2 sièges conducteur pivotants et rabattables
- Protection, tableau de bord
- Tableau de bord réglable
- Toit rabattable par système hydraulique
- Affichage numérique de la gestion de la machine
- Toit de protection

### Engin de traction

- Réservoir de carburant de 300 litres
- Commande de chaque volet de la trémie
- Racloirs
- Dalle en caoutchouc
- Volet avant hydraulique de la trémie
- Kit de nettoyage
- Équipé pour un convoyeur pivotant

### Convoyeur

- Lubrification centrale de la courroie
- Racloirs pour convoyeur
- Nettoyage automatique du convoyeur

### Systèmes d'assistance

- Outillage de bord
- Contrôle automatique de l'écart
- Chargement automatique assisté
- Poste pour ordinateur portable

### Autres

- 7 phares de travail halogènes
- Gyrophare
- Avertisseur de marche arrière
- 2 prises de 24 V
- 1 prise de 12 V
- Rangements

## Equipements en options

### Plateforme de commande

- Plateforme avec protection tout temps
- Siège confortable chauffant
- Plateforme élévatrice réglable

### Engin de traction

- Peinture spéciale
- Huile hydraulique biodégradable
- Système de caméras
- Feux de signalisation

### Convoyeur

- Convoyeur pivotant (seulement pour le modèle BMF 2500 S)
- Protection du convoyeur pivotant
- Éclairage LED du convoyeur pivotant
- Système de caméras pour convoyeur pivotant
- Réglage hydraulique du convoyeur

### Systèmes d'assistance

- Autoguidage (14,0 M max.)
- Autoguidage (10,0 M max.)

### Autres

- Gestion du parc d'engins via BOMAG TELEMATIC
- Ballon d'éclairage (24 V, 250 W)
- Éclairage du toit par LED
- Éclairage du convoyeur court et central par LED
- Extincteur
- Éclairage automatique Coming Home
- Éclairage du carter du moteur

