



LIMITEUR VORTEX

VANNES & RÉGULATEURS

Limiteurs de débit à effet vortex

- **Performant** : section de passage plus de 3x supérieure à celle d'un ajutage.
- **Fiable** : courbes de débit validées sur banc d'essais.
- **Maintenance réduite** : aucune partie mobile.
- Débits de restitution **entre 1 et 15L par seconde**.



Z.A DRUISIEUX - 130 RUE DES SAULES, 26260 SAINT DONAT SUR L'HERBASSE - FRANCE
TÉL : 33 (0) 4 75 45 00 00 - norham@norham.fr // www.norham.fr



SOMMAIRE

INTRODUCTION	4
DOMAINE D'APPLICATION	4
FONCTIONNEMENT	4
VALIDATION	5
CHOIX DES RÉFÉRENCES	6
LA GAMME	7
LIMITEUR FIXE	8
LIMITEUR AMOVIBLE	10
ACCESSOIRES POUR LIMITEUR	11
OPTION	12
INSTRUCTIONS DE POSE	13
AUTRES SOLUTIONS NORHAM	14

→ INTRODUCTION

DOMAINE D'APPLICATION

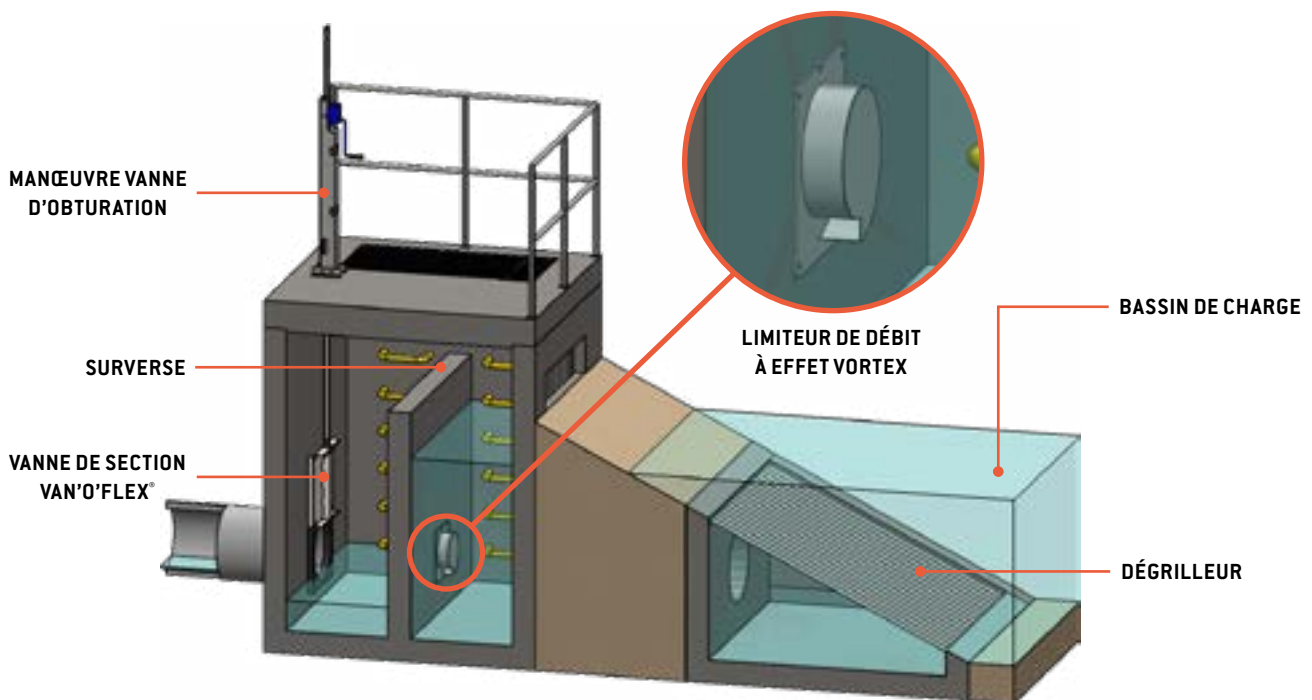
Le **LIMITEUR DE DÉBIT À EFFET VORTEX** ou **LIMITEUR VORTEX** se positionne en sortie d'ouvrage de régulation, coté rétention. Il permet de contenir le débit sortant en fonction de la hauteur d'eau maximale en amont.

Sa section de passage est au moins trois fois plus grande que celle d'un trou d'ajutage. Le **LIMITEUR À EFFET VORTEX** réduit donc le risque de bouchon en sortie de bassin. La limitation du débit se faisant sans mécanisme mobile, sa maintenance est minimum.

Le **LIMITEUR VORTEX** est proposé en deux configurations :

- Une version fixe qui s'installe directement sur la paroi béton ;
- Une version amovible, montée sur glissières, pouvant être retirée, depuis la surface, avec une élingue.

REPRÉSENTATION D'UN OUVRAGE DE RÉGULATION



FONCTIONNEMENT

Le **LIMITEUR VORTEX** nécessite une montée en charge en amont pour pouvoir fonctionner. La formation du vortex, c'est-à-dire du tourbillon, se produit lorsque le limiteur est entièrement immergé.

Par effet de la pression hydrostatique, l'eau se met à tourbillonner dans la chambre du limiteur. La vitesse de l'eau, combinée à la forme en volute du limiteur, fait que l'effluent s'écoule sur la périphérie du tube de sortie. Un cône d'air se forme au centre du limiteur.

C'est ce cône d'air qui permet la limitation du débit tout en gardant une section de passage importante : plus de trois fois supérieure à celle d'un ajutage.

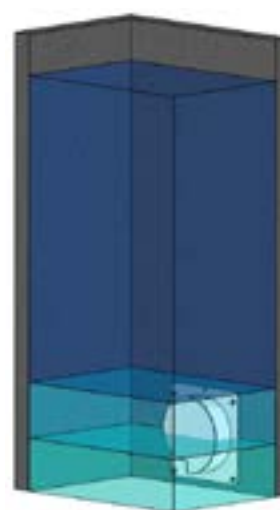
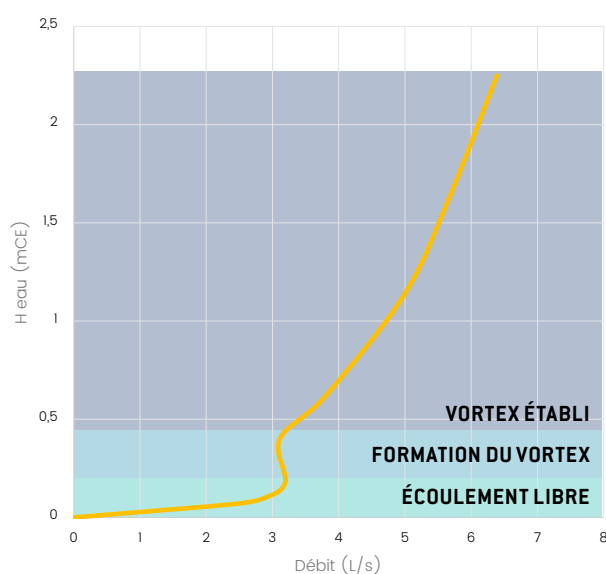


LES PHASES DE LA COURBE DE DÉBIT

La courbe de débit se décompose en trois phases qui dépendent de la hauteur d'eau :

- **La phase d'écoulement libre** : Le niveau d'eau se situe à hauteur de l'orifice de sortie. Le débit n'est pas limité.
- **La phase de formation du vortex** : Le niveau d'eau dépasse l'orifice de sortie jusqu'à atteindre le haut du limiteur. Grâce à la pression qui augmente et à la forme spécifique du limiteur, l'eau prend de la vitesse. Un cône d'air apparaît et le tourbillon se forme jusqu'à sa stabilisation.
- **La phase de vortex établi** : Une fois le limiteur complètement immergé, le débit est limité par l'effet vortex.

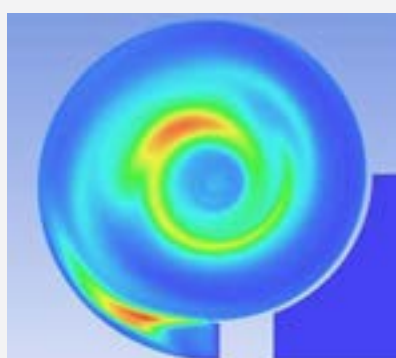
Le débit suit la même courbe en phase descendante du niveau d'eau.



VALIDATION

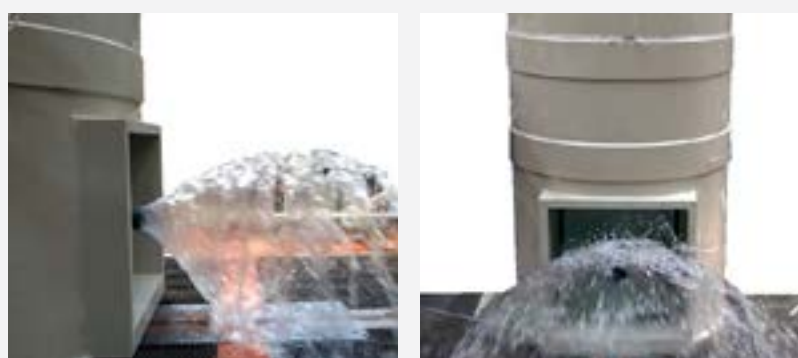
Nos courbes sont issues de modélisations numériques validées expérimentalement sur banc d'essais.

EXEMPLE : MODÉLISATION NUMÉRIQUE



Mini. Maxi.
Vitesse du fluide lors de la phase de vortex établi.

EXEMPLE : VALIDATION SUR BANC D'ESSAIS



Validation du débit sortant en fonction de la hauteur d'eau par un système d'acquisition. Un limiteur est installé dans la cuve. La formation du cône d'air est visible en sortie (effet vortex).

→ CHOIX DES RÉFÉRENCES

Pour toute demande à notre service commercial, veuillez transmettre les données suivantes :

- la hauteur d'eau,
- le débit
- et le **type de limiteur** (fixe ou amovible).

Une documentation personnalisée avec la courbe de débit vous sera envoyée avec notre offre de prix.

RÉFÉRENCES	H.EAU (M)						Ø MAX. ⁽¹⁾
	0,5 M	1 M	1,5 M	2 M	2,5 M	3 M	
LMVORTEX220	0,5 à 1,0 l/s	0,8 à 1,2 l/s	1,0 à 1,4 l/s	1,2 à 1,6 l/s	1,3 à 1,8 l/s	1,4 à 2,0 l/s	130
LMVORTEX244	1,0 à 1,3 l/s	1,2 à 1,7 l/s	1,4 à 2,0 l/s	1,6 à 2,3 l/s	1,8 à 2,6 l/s	2,0 à 2,9 l/s	150
LMVORTEX258	1,3 à 1,7 l/s	1,7 à 2,2 l/s	2,0 à 2,7 l/s	2,3 à 3,1 l/s	2,6 à 3,5 l/s	2,9 à 3,7 l/s	160
LMVORTEX276	1,7 à 2,1 l/s	2,2 à 2,9 l/s	2,7 à 3,5 l/s	3,1 à 4,1 l/s	3,5 à 4,6 l/s	3,7 à 4,9 l/s	170
LMVORTEX294	2,1 à 2,8 l/s	2,9 à 3,6 l/s	3,5 à 4,5 l/s	4,1 à 5,2 l/s	4,6 à 5,7 l/s	4,9 à 6,2 l/s	185
LMVORTEX334	2,8 à 3,6 l/s	3,6 à 4,7 l/s	4,5 à 5,7 l/s	5,2 à 6,5 l/s	5,7 à 7,2 l/s	6,2 à 7,8 l/s	215
LMVORTEX364	3,6 à 4,2 l/s	4,7 à 5,6 l/s	5,7 à 6,7 l/s	6,5 à 7,6 l/s	7,2 à 8,4 l/s	7,8 à 8,9 l/s	240
LMVORTEX394	4,2 à 5,0 l/s	5,6 à 6,7 l/s	6,7 à 8,0 l/s	7,6 à 9,0 l/s	8,4 à 9,9 l/s	8,9 à 10,5 l/s	260
LMVORTEX452	Nous consulter.						300
LMVORTEX482							330
LMVORTEX504							350

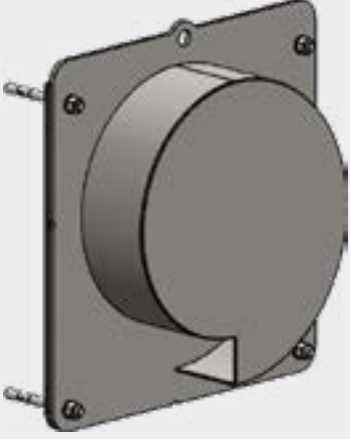
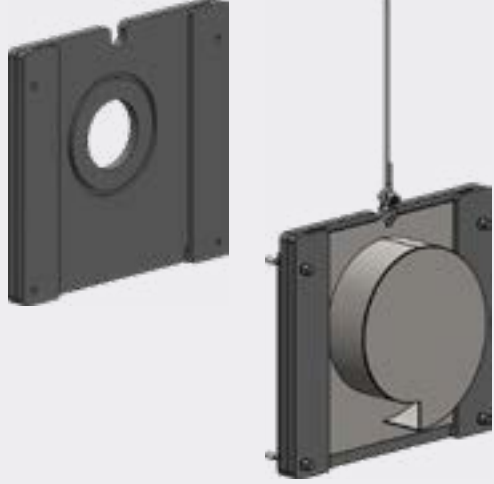
(1) Ø max. de l'orifice de la paroi sur laquelle le limiteur est installé.



LIMITEUR VORTEX

VANNES & RÉGULATEURS

→ LA GAMME

	LIMITEUR FIXE	LIMITEUR AMOVIBLE
VISUEL		
GAMME	LMVORTEX	LMVORTEX_SUP + LMVORTEX
DÉBIT	1 à 15L par seconde	
MATÉRIAUX	Corps en acier inox AISI 304	Corps en acier inox AISI 304 et support en PEHD
PAGE	8	10

LIMITEUR VORTEX

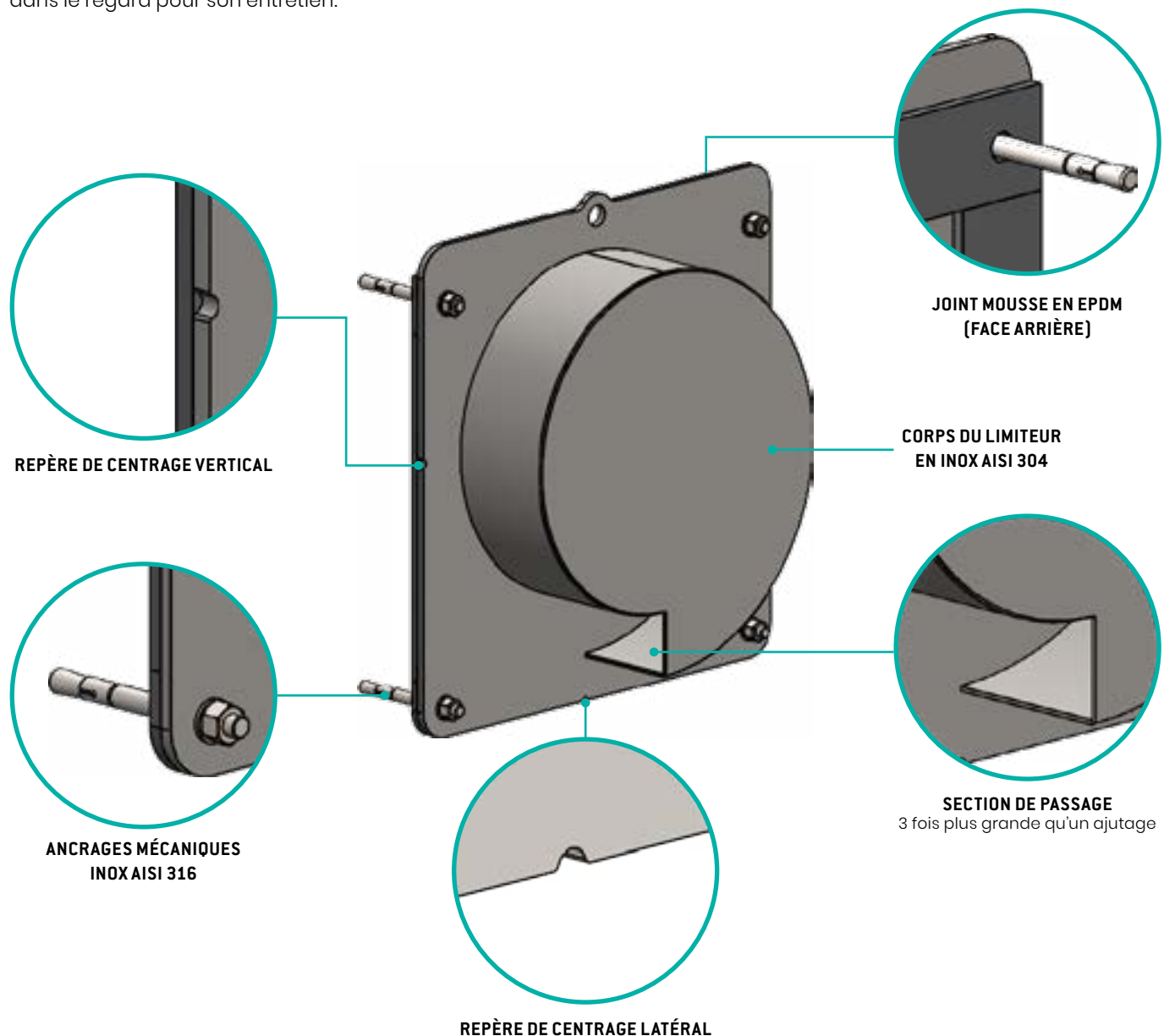


VANNES & RÉGULATEURS

LIMITEUR FIXE

DOMAINE D'APPLICATION

Le **LIMITEUR FIXE** s'installe directement sur la paroi béton. Il n'est pas amovible. L'accès au limiteur nécessite de descendre dans le regard pour son entretien.



OPTION

- Bride d'adaptation pour regard circulaire⁽¹⁾.

MATÉRIAUX

- Corps : inox AISI 304 ;
- Fixations : inox AISI 316 ;
- Joint mousse : EPDM.

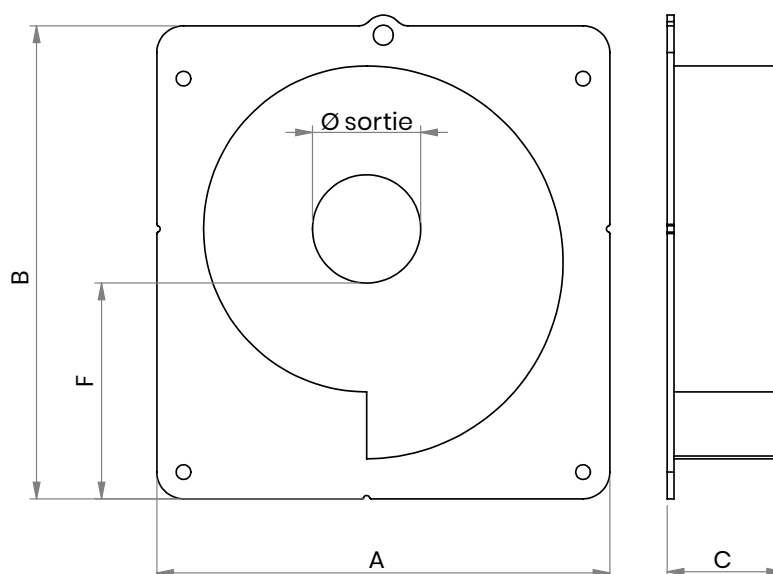


(1) La BRIDE D'ADAPTATION multiregards apporte une solution adaptée et optimale lorsqu'une pièce de surface plane doit être installée dans un regard circulaire. Voir p. 12.

RÉFÉRENCES LIMITEUR FIXE

RÉF.	A	B	C	F	Ø MIN. ⁽¹⁾	Ø MAX. ⁽¹⁾
LMVORTEX220	277	280	63	130	50	130
LMVORTEX244	299	304	71	140	60	150
LMVORTEX258	310	318	76	146	70	160
LMVORTEX276	324	336	80	155	80	170
LMVORTEX294	339	354	87	162	90	185
LMVORTEX334	374	394	95	182	100	215
LMVORTEX364	402	424	104	196	110	240
LMVORTEX394	449	469	115	222	115	260
LMVORTEX452	500	527	128	250	125	300
LMVORTEX482	527	557	132	264	140	330
LMVORTEX504	547	579	142	273	150	350

(1) Ø min. et Ø max. de l'orifice de la paroi sur laquelle le limiteur est installé.

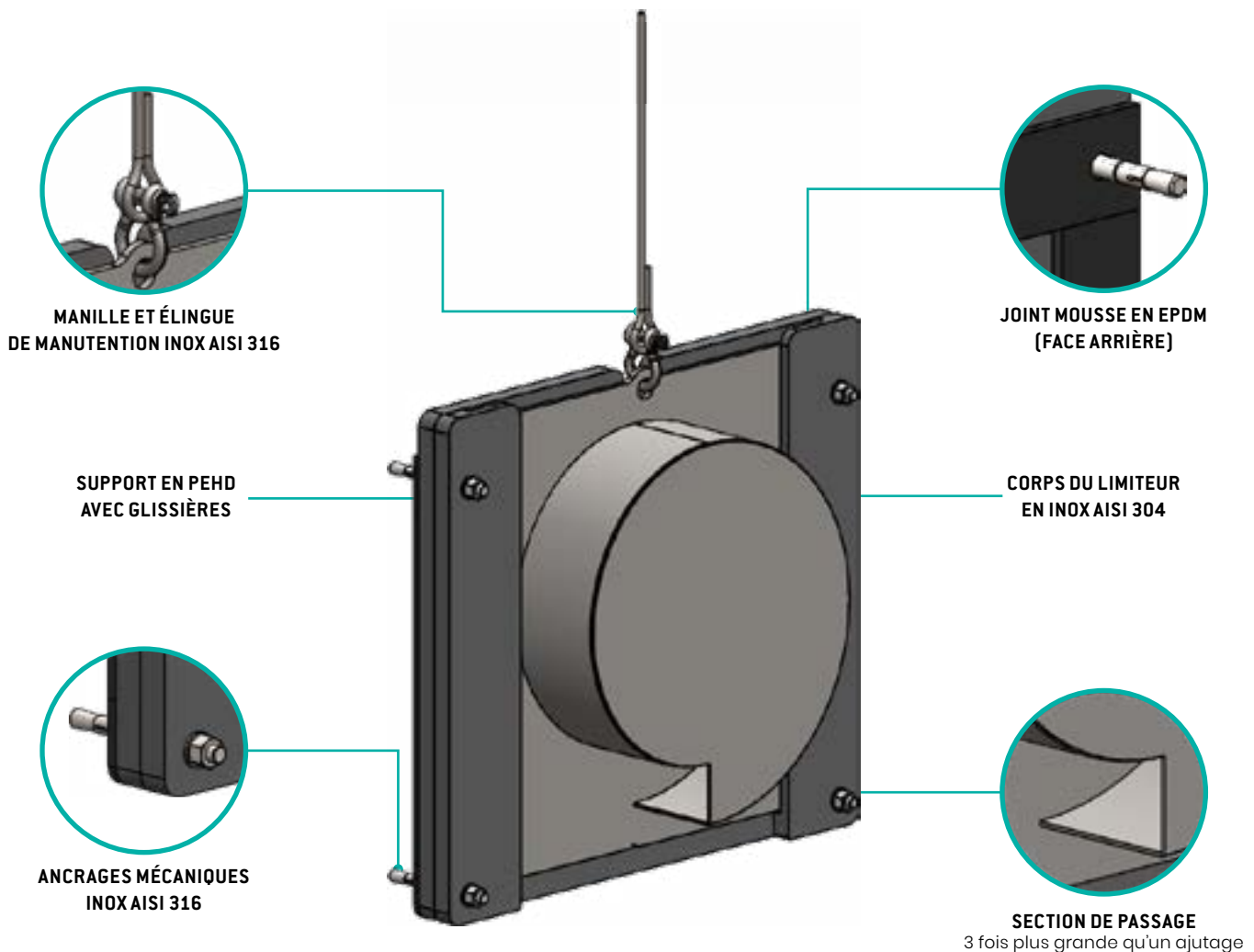


Hauteur d'eau et débit en l/s à préciser impérativement.

LIMITEUR AMOVIBLE

DOMAINE D'APPLICATION

Le **LIMITEUR AMOVIBLE** est composé d'un corps en inox monté sur un support PEHD avec deux glissières. Il peut être équipé, au choix, d'une élingue de 3 ou 6m permettant de retirer le limiteur depuis le haut du regard. Dans ces conditions, les opérations d'entretien sont simplifiées, le corps du limiteur pouvant être nettoyé depuis la surface. De plus, une fois le corps retiré, le débit n'est plus limité, le passage est libre.



OPTION

- Bride d'adaptation pour regard circulaire⁽¹⁾.



(1) La BRIDE D'ADAPTATION multiregards apporte une solution adaptée et optimale lorsqu'une pièce de surface plane doit être installée dans un regard circulaire. Voir p.12.

MATÉRIAUX

- Corps du limiteur : inox AISI 304 ;
- Support : PEHD ;
- Fixations : inox AISI 316 ;
- Joint mousse : EPDM.

LIMITEUR VORTEX

VANNES & RÉGULATEURS

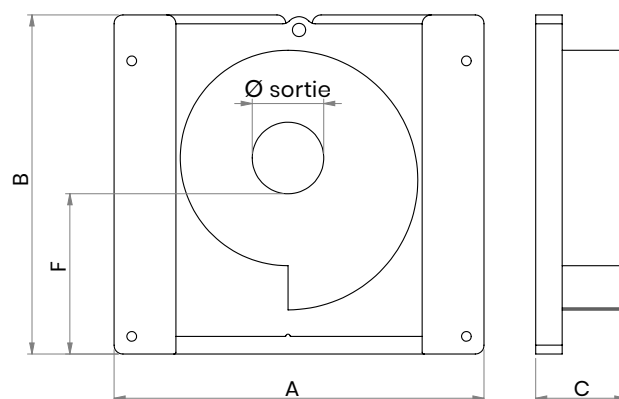
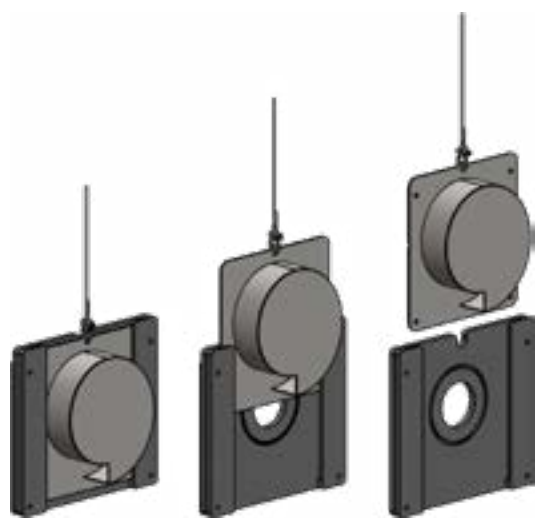
Pour avoir un limiteur amovible, 3 articles sont nécessaires :

- le corps du limiteur (voir visuel p.10) ;
- le support correspondant (voir visuel p.10)
- le câble de manutention (voir ci-dessous : Accessoires pour limiteurs)

RÉFÉRENCES DU LIMITEUR AMOVIBLE

RÉF.		A	B	C	F	Ø MIN. ⁽¹⁾	Ø MAX. ⁽¹⁾
SUPPORT	CORPS						
LMVORTEX220_SUP	LMVORTEX220	357	310	124	145	50	130
LMVORTEX244_SUP	LMVORTEX244	379	334	138	155	60	150
LMVORTEX258_SUP	LMVORTEX258	390	348	148	161	70	160
LMVORTEX276_SUP	LMVORTEX276	404	366	160	170	80	170
LMVORTEX294_SUP	LMVORTEX294	419	384	172	177	90	185
LMVORTEX334_SUP	LMVORTEX334	454	424	172	197	100	215
LMVORTEX364_SUP	LMVORTEX364	482	454	190	211	110	240
LMVORTEX394_SUP	LMVORTEX394	529	510	223	247	115	260
LMVORTEX452_SUP	LMVORTEX452	580	567	233	275	125	300
LMVORTEX482_SUP	LMVORTEX482	607	597	253	289	140	330
LMVORTEX504_SUP	LMVORTEX504	627	619	264	298	150	350

(1) Ø min. et Ø max. de l'orifice de la paroi sur laquelle le limiteur est installé.



Hauteur d'eau et débit en l/s à préciser impérativement.

ACCESSOIRES POUR LIMITEURS

RÉF.	DESCRIPTION
1 CABLE3M-316	Câble de manutention 3 m, acier inox AISI 316, Ø 5 mm, 2 boucles cossées
CABLE6M-316	Câble de manutention 6 m, acier inox AISI 316, Ø 5 mm, 2 boucles cossées



LIMITEUR VORTEX

VANNES & RÉGULATEURS



OPTIONS



BRIDES D'ADAPTATION POUR LIMITEUR

Corps en PEHD, joint EPDM et visserie en acier inox AISI 316.

Brides d'adaptation pour les **LIMITEURS FIXES**.

RÉF.	Ø REGARD
AR_V_VF_220	600 à 1500
AR_V_VF_244	600 à 1500
AR_V_VF_258	600 à 1500
AR_V_VF_276	600 à 1500
AR_V_VF_294	800 à 1500
AR_V_VF_334	800 à 1500
AR_V_VF_364	800 à 1500



- 1 Bride d'adaptation
- 2 LIMITEUR FIXE

Brides d'adaptation pour les **LIMITEURS AMOVIBLES**.

RÉF.	Ø REGARD
AR_V_VA_220	600 à 1500
AR_V_VA_244	600 à 1500
AR_V_VA_258	600 à 1500
AR_V_VA_276	600 à 1500
AR_V_VA_294	800 à 1500
AR_V_VA_334	800 à 1500
AR_V_VA_364	1000 à 1500



PIÈCE NUE, SANS LIMITEUR







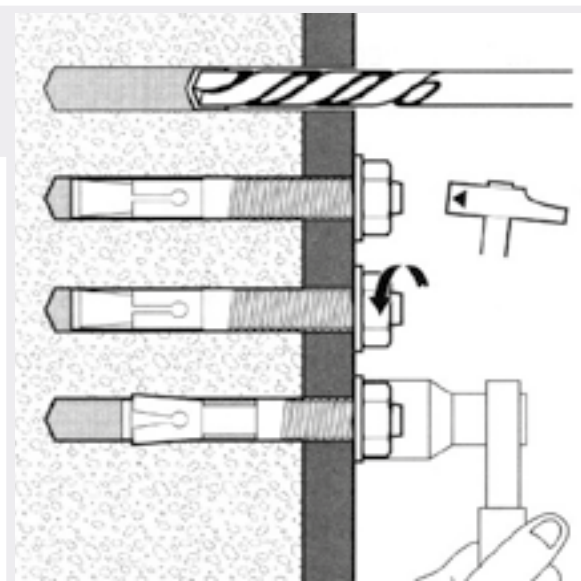
Fiche d'instruction de pose LIMITEUR VORTEX FIXE 220 à 364 dans regard circulaire



Fiche d'instruction de pose LIMITEUR VORTEX AMOVIBLE 220 à 364 dans regard circulaire

→ INSTRUCTIONS DE POSE

ÉTAPE 1	S'assurer que la paroi béton est lisse, propre et plane.
ÉTAPE 2	Placer le limiteur sur la paroi, le centrer et tracer les positions des points de fixations.
ÉTAPE 3	Retirer le limiteur et percer au \varnothing 8 mm à 60 mm de profondeur minimum.
ÉTAPE 4	    <p>Coller le joint mousse en commençant par les bandes horizontales.</p> <p>Réaliser les jonctions à l'aide de la colle Cyano.</p> <p>Découper les orifices de fixation à l'emporte pièce.</p>
ÉTAPE 5	Introduire les chevilles dans les orifices. Les enfoncer au marteau si nécessaire.
ÉTAPE 6	Serrer uniformément à la clé dynamométrique au couple de 18Nm.



Une Fiche d'instruction de pose et de maintenance est fournie avec chaque LIMITEUR VORTEX.



Fiche d'instruction de pose LIMITEUR VORTEX
FIXE 220 à 364



Fiche d'instruction de pose LIMITEUR VORTEX
FIXE 394 à 504



Fiche d'instruction de pose LIMITEUR VORTEX
AMOVIBLE 220 à 364



Fiche d'instruction de pose LIMITEUR VORTEX
AMOVIBLE 394 à 504

→ AUTRES SOLUTIONS NORHAM

VAN'O'FLEX®	MULTITUBE	RÉGULATEURS DE DÉBIT À BRAS	LIMITEURS DE DÉBIT PAR CLAPETS À AJUTAGE
			
<p>Vannes de sectionnement pour l'assainissement.</p>	<p>Clapets anti-retour pour eaux usées et eaux pluviales.</p>	<p>Régulateurs pour assurer un débit de restitution constant.</p>	<p>Limiteur pour contraindre le débit à la valeur souhaitée.</p>
 <p>TÉLÉCHARGEZ LA DOCUMENTATION</p>	 <p>TÉLÉCHARGEZ LA DOCUMENTATION</p>	 <p>TÉLÉCHARGEZ LA DOCUMENTATION</p>	 <p>TÉLÉCHARGEZ LA DOCUMENTATION</p>



Z.A DRUISIEUX - 130 RUE DES SAULES
26260 SAINT DONAT SUR L'HERBASSE - FRANCE
TÉL : 33 (0) 4 75 45 00 00 - norham@norham.fr
www.norham.fr



www.norham.fr