



PT650

TERRA: PARQUE
TERRA: PLAYGROUND
TERRA: PARC
TERRA: PARQUE

Acero galvanizado, carroceros, polietileno, polietileno antideslizante, acero inoxidable y cuerda de poliéster multifilamentos.

Galvanised steel, plywood panel, polyethylene, non-slipping polyethylene, stainless steel and multifilament polyester rope.

Acier galvanisé, panneau de coffrage, polyéthylène, polyéthylène antidérapant, acier inoxydable et corde en polyester multifilament.

Aço galvanizado, tabuleiro contraplacado, polietileno, polietileno antideslizante, aço inoxidável e corda de poliéster multifilamentos.



EN 1176

5-12

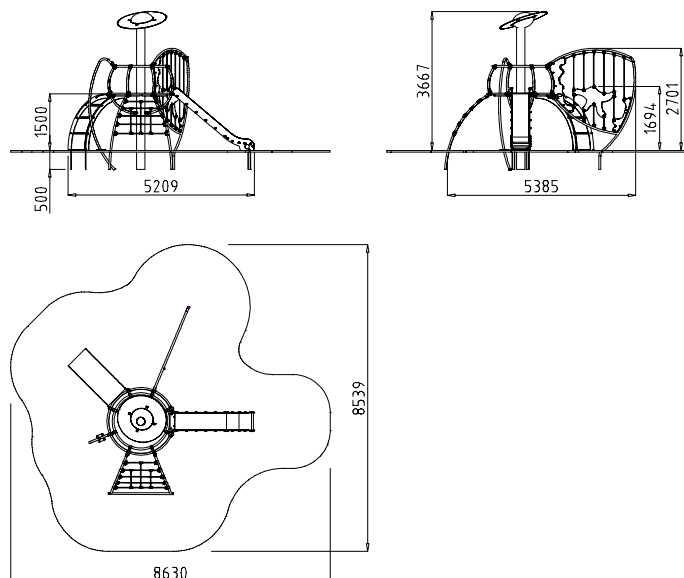
1,69 m

96 Kg

2,70 x 2,52 x 0,48 m

8,63 x 8,53 m

51 m²



E: 1/200