

# Gamme PLT 600S

Gamme de 21 enrouleurs  
 - de 1 à 8 conducteurs  
 - de 1 mm<sup>2</sup> à 16 mm<sup>2</sup>  
 - jusqu'à 16 mètres.  
 IP43

Carter en plastique antichoc jaune, avec soufflet de protection en caoutchouc.

Bride pivotante

Cliquet d'arrêt tous les 50cm, aisément supprimable si on souhaite que le câble soit en tension permanente.

Usage horizontal et vertical. Si usage vertical, option gratuite obligatoire qui rend fixe la bride pivotante (**code ERXP6A7V**).

Certains modèles ont un collecteur renforcé.

La longueur indiquée inclut 1,50 mètre en dehors de l'enrouleur.

Livré sans câble côté alimentation

En option sur les modèles 3G1,5<sup>2</sup> et 3G2,5<sup>2</sup> :

- kit rallonge simple (montée) :

en entrée, câble et prise mâle 2P+T ; en sortie, prise femelle 2P+T à clapet (**code ERXP1**)

- kit rallonge triple (montée) :

en entrée, câble et prise mâle 2P+T ; en sortie, prise femelle triple 2P+T à clapet (**code ERXP3**)

Certifié CE

Double contact de terre

Tension d'isolation du collecteur 2,5 kW

Dispositif guide-câble à rouleaux

Collecteur à bagues en laiton et brosses

Température d'utilisation : -5°C/+50°C

Dimensions (bride comprise) : H 280 x l 390 x P 145 mm

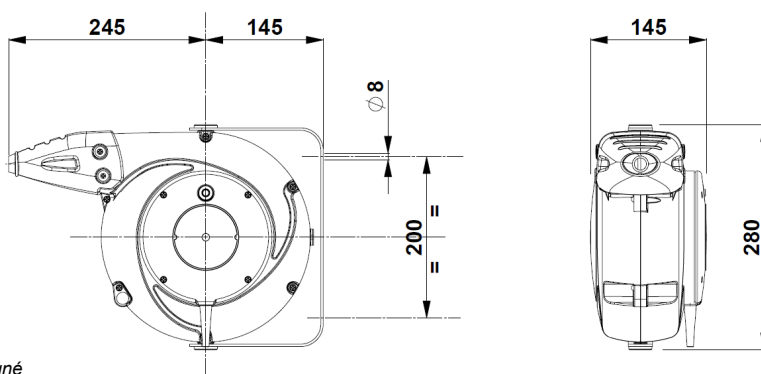
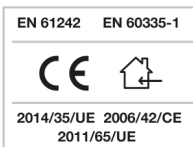
Environ 4 kg

Ces enrouleurs sont à considérer comme des composants d'une installation électrique globale. Cette installation doit être réalisée par un professionnel qualifié, auquel il incombe de fournir les éléments complémentaires nécessaires à en assurer la conformité.

⚠ Les enrouleurs sont équipés d'un ressort pour la récupération du câble, qui fonctionne en permanence. Il faut donc s'assurer que le câble est accompagné durant sa course, au déroulement et à l'enroulement.



**IP43**



Nombre de conducteurs	Section (mm <sup>2</sup> )	Longueur totale	Type de câble	Modèle	kW (20°C)		Tension maxi (V)	Collecteur renforcé	Protection thermique	Ø du câble (mm)	Code article			
1 x	2,5	16 m	H05VV-F	PS650				Non	Non	5,5	ER01025-16V-PS650			
	6	14 m		PS651				Oui			ER01060-14V-PS651			
	16	10 m		PS652							ER01160-10V-PS652			
2 x	1	11 m	H07RN-F	PS653	0,9	1,4	750V	Non	Oui	8	ER02010-11R-PS653			
		15 m	H05VV-F	PS654							6	ER02010-15V-PS654		
	1,5	12 m		PS655			1,1			1,6	500V	8	ER02015-12V-PS655	
		2,5	10 m	PS656								1,8	2,3	9
	3 G	1	14 m	H05VV-F			PS658			1,2	1,8			500V
			8 m	H07RN-F			PS659					750V	9,5	ER03015-08R-PS659
11 m		H05VV-F	PS660	Oui	7	ER03015-11V-PS660								
2,5	8 m		PS661		10	ER03025-08V-PS661								
4 G	1	12 m	H05VV-F	PS663	1,1	1,6	500V	Non	Non	7	ER04010-12V-PS663			
		1,5		9 m							PS664	8,5	ER04015-09V-PS664	
	2,5	7 m		PS665						2	2,7	11	ER04025-07V-PS665	
		PS666	Oui	ER04025-07V-PS666										
5 G	1	9 m	H05VV-F	PS667	1	1,5			Non	7,5	ER05010-09V-PS667			
				PS668							1,4	1,9	9,5	ER05015-07V-PS668
7 x	1	7 m	H05VV-F	PS669	3A						8,5	ER07010-07V-PS669		
				PS670	4,5A							10,5	ER07015-07V-PS670	
8 x	1		H05VV-F	PS671	3A						10	ER08010-07V-PS671		