

REMORQUE 2 ROUES

Pour panneaux, lests, pieds et cônes



DESRIPTIF

- Notre porte-panneaux en PTAC de 750 kg sans frein avec un timon réglable, transportera votre matériel de signalisation : cônes, lests, panneaux et pieds.
- Nos produits sont fabriqués en France (Ardèche).
- Timon réglable avec anneau.
- Simple essieu non freiné (750 kg) avec suspension caoutchouc indépendante.
- 2 roues en 155/70R13
- Châssis 2,2 x 1,40 m mécano-soudé galvanisé à chaud.
- Feux CE encastrés en 12 Volts avec prise 7 broches.
- Roue jockey en 48.

- Garde-boues en plastique.
- Rack à panneaux de 1 m x 1 m avec 8 emplacements de 95 mm de large.
- Un coffre d'environ 1,2 x 0,5 x 0,4 m de haut en tôle galvanisée.
- 2 supports cônes 0,4 x 0,4 m.
- 2 supports panneaux latéraux (emplacements de 1525 mm x 33 mm).
- 1 support trépied.

RÉFÉRENCE

Réf. 01-RPP-1

FABRIQUÉ EN FRANCE



+ PRODUITS

IDÉAL POUR TRANSPORTER VOTRE MATÉRIEL DE SIGNALISATION



Visitez notre site
www.kromm.fr



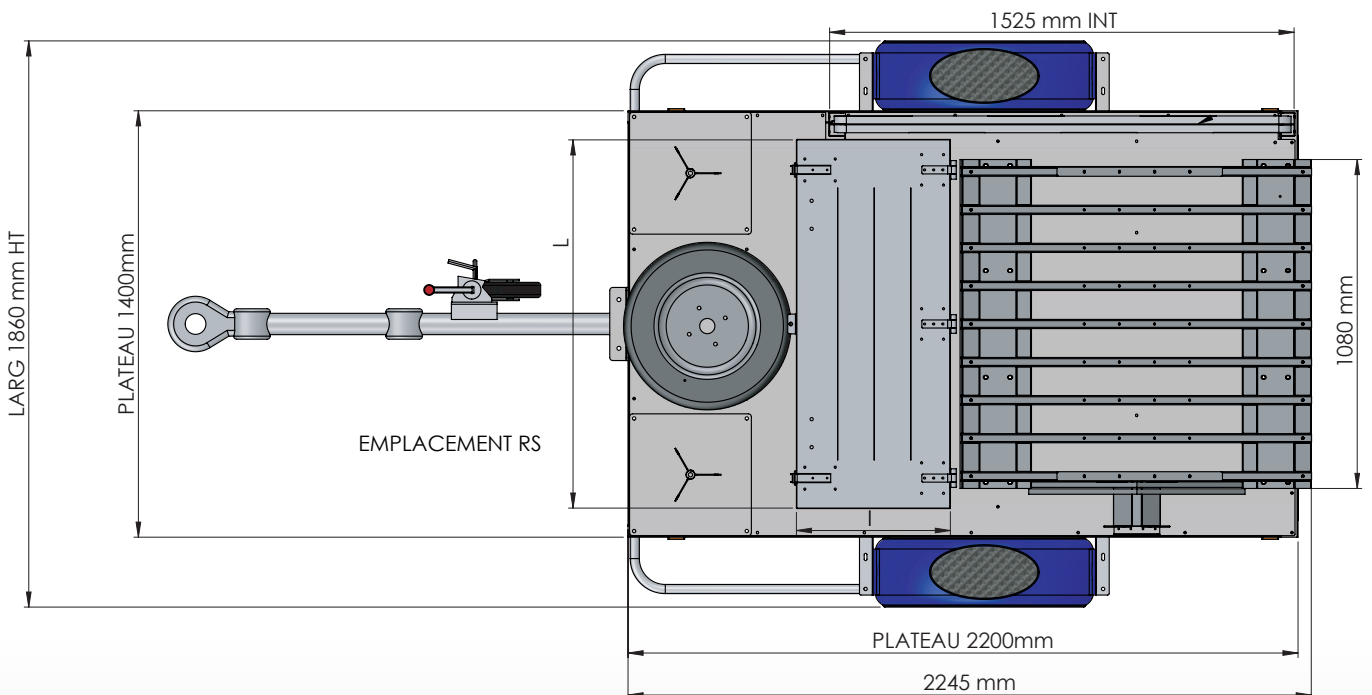
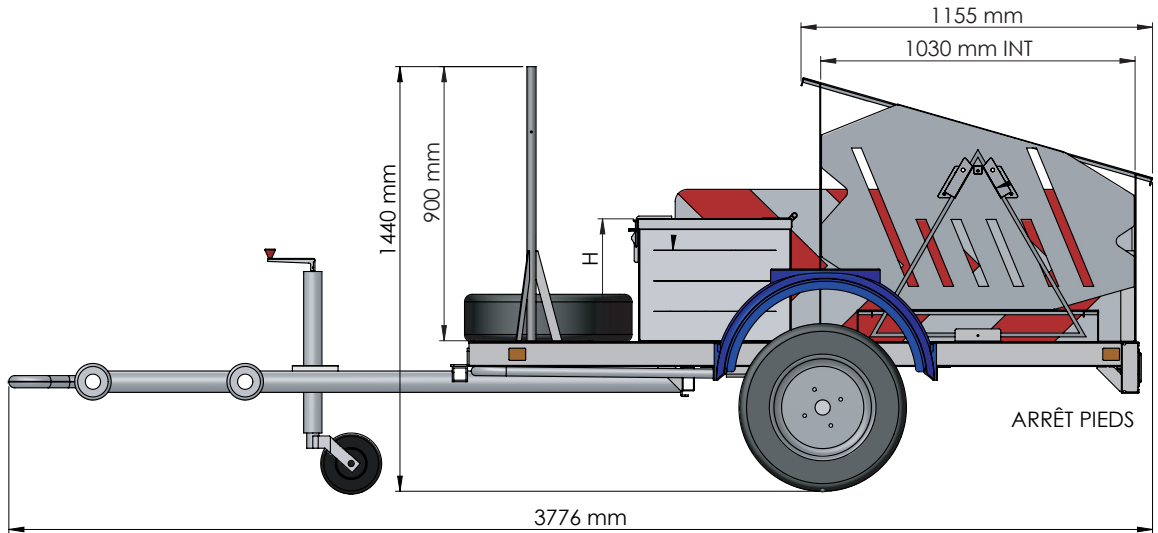
Contactez-nous
au 01 64 21 89 01



REMORQUE 2 ROUES

Pour panneaux, lestés, pieds et cônes

DIMENSIONS	OPTIONS DISPONIBLES
Longueur : 3,77 m	Roue de secours
Largeur : 1,86 m	Attache pour boule en 50 mm
Hauteur : 1,15 m	Adaptateur prise 7/13 broches
	Antivol



Visitez notre site
www.kromm.fr



Contactez-nous
au 01 64 21 89 01

FABRIQUÉ EN
FRANCE



REMORQUE 2 ROUES

Pour panneaux, socles, feux tricolores et cônes



DESRIPTIF

- Notre porte-panneaux en PTAC de 750 kg sans frein, avec un timon réglable transportera vos feux tricolores, cônes, panneaux, et pieds.
- Nos produits sont fabriqués en France (Ardèche).
- Timon réglable avec anneau.
- Simple essieu non freiné (750 kg) avec suspension caoutchouc indépendante.
- 2 roues en 155/70R13
- Châssis 3 x 1,40 m mécano-soudé galvanisé à chaud.
- Feux CE encastrés en 12 Volts avec prise 7 broches.
- Roue jockey en 48.
- Garde-boues en plastique.
- 2 supports cônes.
- 1 support trépied.
- 2 rampes arrières + rambardes arrières.
- 2 supports feux tricolores de chantier.
- 2 béquilles arrières.
- Rack à panneaux (x 8 emplacements de 95 mm de large).

RÉFÉRENCE

Réf. 01-RPP-2

+ PRODUITS

IDÉAL POUR TRANSPORTER VOS FEUX TRICOLORES, CÔNES, PANNEAUX ET SOCLES



Visitez notre site
www.kromm.fr



Contactez-nous
au **01 64 21 89 01**

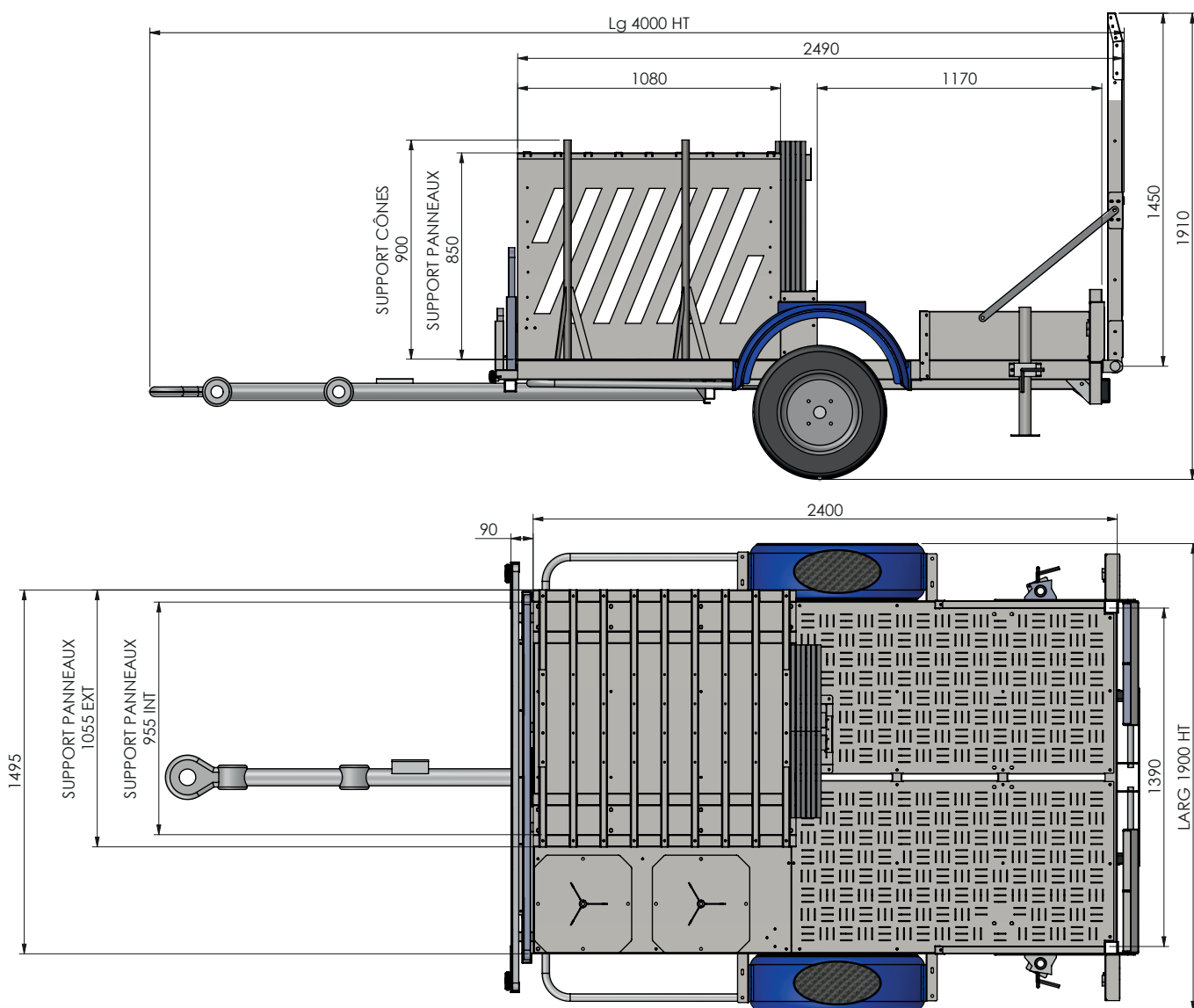
FABRIQUÉ EN FRANCE



REMORQUE 2 ROUES

Pour panneaux, pieds, feux et cônes

DIMENSIONS	OPTIONS DISPONIBLES
Longueur : 4,00 m	Roue de secours
Largeur : 1,90 m	Attache pour boule en 50 mm
Hauteur : 1,91 m	Adaptateur prise 7/13 broches
	Antivol



Visitez notre site
www.kromm.fr



Contactez-nous
au 01 64 21 89 01

FABRIQUÉ EN
FRANCE

