

FICHE TECHNIQUE

ARTICLE

Désignation : **Lavabo auge multi-postes**

Codes Bobet :

9772 : 2 postes, cde genou | 9777 : 2 postes, cde élect

9773 : 3 postes, cde genou | 9778 : 3 postes, cde élect

9774 : 4 postes, cde genou | 9779 : 4 postes, cde élect

9775 : 5 postes, cde genou | 9780 : 5 postes, cde élect

9776 : 6 postes, cde genou | 9781 : 6 postes, cde élect

Unité de vente : **Unité**

Photos non contractuelles

**FABRICATION :**

- Fabrication en inox norme NF EN 1.4301/EN 1.4307 (inox 304/304L), finition passivée
- Cuve auge rectangulaire
- Avec dossier

Commande d'arrivée d'eau temporisée :

- soit par pression du genou (commande fémorale)
- soit par commande électronique (détection automatique) - Alimentation 220V monophasé

- Modèle standard en mural
- Pied disponible en option (Code Bobet 18618)
- Equipé d'un bec déverseur (longueur 120 mm) et d'une bonde (40/49)
- Livré avec un siphon

ACCESSOIRES EN OPTIONS :

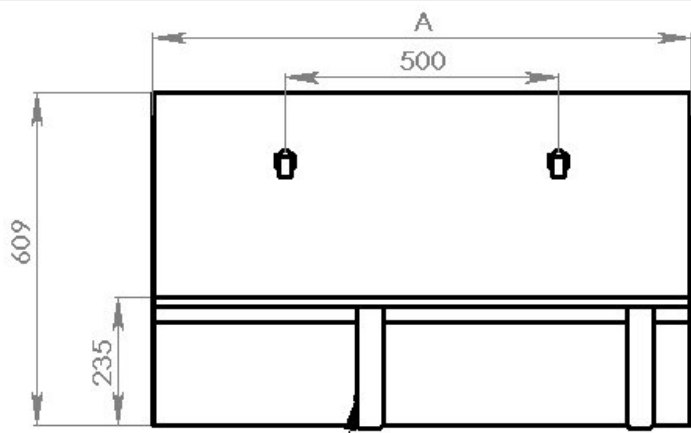
- Mitigeur eau chaude/eau froide
- Distributeur à savon, à poussoir
- Distributeur à papier

ALIMENTARITE :

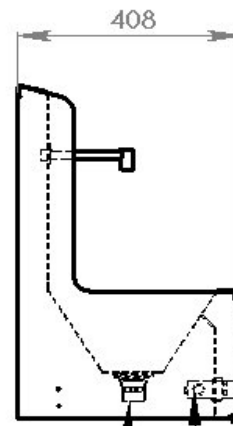
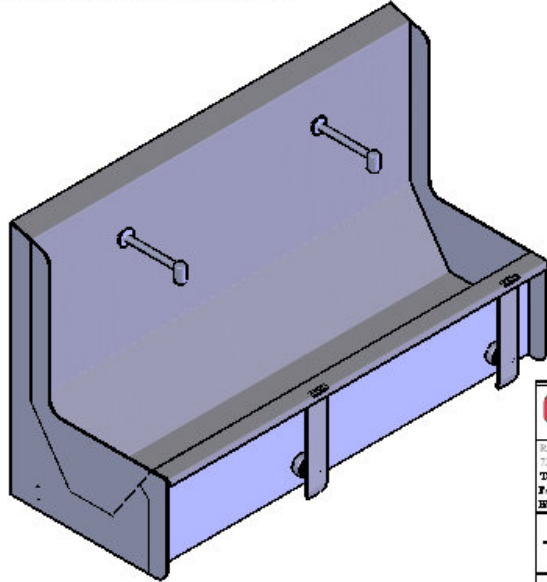
Afin de garantir leur longévité, nos produits sont fabriqués en inox austénitique (contact alimentaire), norme 1.4301 (304) et norme 1.4307 (304L).

L'assemblage des éléments est réalisé dans nos ateliers, sous atmosphère protégée, selon le procédé de soudage "T.I.G".





COMMANDE AUX GENOUX



EVACUATION EN 40/49

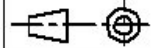
ARRIVEE D'EAU EN 1/2 (15/21)

AUGES	A
2 POSTES	985
3 POSTES	1485
4 POSTES	1985
5 POSTES	2485
6 POSTES	2985

Ce document est la propriété exclusive de BOBET TECHNOLOGIE, il ne peut être reproduit sans autorisation écrite



RN21 - Le ponton
72 430 CHAMPAGNE
Tél: 02 43 74 33 63
Fax: 02 43 74 33 76
Mail: bobet.techno@bobet-techno.com



A4

Matière: Inox I7 CN 18/09	Caractéristiques:	Nb.:	Affaire:
AUGE			OF.:
			Indice:
BOBET MATERIEL			Echelle: 1:10
			Date: 15/02/06
			Nom: RIBOT A.
			Poids: 3,47

C:\MATERIEL\Standard\220_Auge_2_postes

Les cotes d'encombrements sont susceptibles de varier