



GROUPE ELECTROGENE GE 3500 KBM

Les images sont à titre indicatif



CARACTÉRISTIQUES

- Démarrage manuel
- Arrêt moteur niveau d'huile bas (oil alert)
- Prises 2x230V 16A 2P+T Schuko
- Protection thermique pour surcharge
- Chargeur de batterie 12 Vcc avec fusible de protection
- Châssis de protection
- Silencieux
- Portatif
- Conforme aux directives CE pour bruit et sécurité



raff.air



essence



monophasée



démarrage
manuel

PUISSANCE NOMINALE DE SORTIE

* Génération monophasée Stand-by (LTP)	3.2 kVA (2.9 kW) / 230V / 13.9 A
* Génération monophasée PRP	2.9 kVA (2.6 kW) / 230V / 12.6 A
* Génération monophasée Stand-by (LTP)	3.2 kVA (2.9 kW) / 115V / 27.8 A
* Génération monophasée PRP	2.9 kVA (2.6 kW) / 115V / 25.2 A
* Génération monophasée COP	/
Fréquence	50 Hz
Cos φ	0.9

* Puissances déclarées en accord à ISO 8528

DÉFINITIONS

Puissances valides selon les conditions environnementales : température 25°C, altitude 1000 mètres s.l.m., humidité relative 30%

Puissance (LTP): puissance d'urgence, puissance maximale disponible pour une utilisation avec des charges vAirbles pour un nombre d'heures / d'années limité à 500 h. Pas de surcharge.

Puissance PRP: puissance continue avec des charges vAirbles, puissance maximale disponible pour une utilisation avec des charges vAirbles pour un nombre limité d'heures / d'années. La puissance de sortie moyenne pendant une période de 24 h ne doit pas dépasser 70% de la valeur déclarée.

Puissance COP: Puissance continue avec charge constante, puissance maximale disponible pour une utilisation constante pour un nombre limité d'heures / d'années.

MOTEUR 3000 T/M

4-TEMPS, OHV, ASPIRÉ NATUREL

Model	KOHLER CH 270 COMMAND PRO
* Puissance nette stand-by	4 kWm (5.4 hp)
* Puissance nette PRP	3.6 kWm (4.9 hp)
* Puissance nette COP	/
Cylindres / Cylindrée	1 / 208 cm ³ (0.208 lt)
Alésage / Course	70 / 54 (mm)
Taux de compression	8.5 : 1
BMEP (Pression effective moyenne: LTP - PRP)	/
Régulateur de vitesse	Mécanique
CONSOMMATION DE CARBURANT	
110 % (Puissance en veilleuse)	1.9 lt./h
100 % de PRP	1.7 lt./h
75 % de PRP	1.2 lt./h
50 % de PRP	0.8 lt./h
SYSTÈME DE REFROIDISSEMENT	Air
Capacité totale - moteur uniquement	/
Débit d'air du ventilateur	/
LUBRIFICATION	
Capacité totale d'huile	/
Capacité d'huile dans la coupe	0.6 lt.
Consommation d'huile à pleine charge	/

* Puissances déclarées en accord à ISO 3046-1

VIDANGE	
Débit maximal des gaz d'échappement	/
Température max. des gaz d'échappement	/
Pression maximale	/
Diamètre extérieur du tuyau d'échappement	/
INSTALLATION ÉLECTRIQUE	/
Puissance du radiateur	/
Capacité alternateur de charge de batterie	/
Démarrage à froid	/
Avec dispositif de démarrage à froid	/
FILTRE À AIR	à sec
Débit d'air de combustion	/
CHALEUR REJETÉE À PLEINE CHARGE	
De gaz d'échappement	/
D'eau et d'huile	/
Environnement irradié	/
Refroidissement de suralimentation	/

ALTERNATEUR

SYNCHRONES, MONOPHASÉES, AUTOEXCITÉES, AUTORÉGLÉES, SANS BALAIS	
Puissance continue	3 kVA
Puissance en veilleuse	3.3 kVA
Tension monophasée	230 Vac
Fréquence	50 Hz
Cos φ	1
Modèle A.V.R.	/
Précision réglage de tension	± 5 %
Courant de court-circuit soutenu	3 In
Cdt transitoire (100% de charge)	< 15 %
Délai de réponse	/
Rendement à 100% de charge	75 % (230V - Cos φ 1)
Isolation	Classe H
Connexion - Bornes	Série - n°2
Compatibilité électromagnétique (Suppression Interférences Radio)	EN 55011
Distorsion harmonique - THD	< 6 %
Interférences téléphoniques - THF	/

RÉACTANCES (3 kVA - 230 V)	
Synchrone directe - Xd	/
Transitoire directe - X'd	/
Subtransitoire directe - X''d	/
Synchrone en quad. - Xq	/
Subtrans. en quadrature - X''q	/
De séquence inverse - X2	/
De séquence zéro - X0	/
CONSTANTES DE TEMPS	
Transitoire - T'd	/
Subtransitoire - T''d	/
À vide - T'do	/
À sens unique - Ta	/
Rapport de court-circuit Kcc	/
Degré de Protection IP	IP 23
Débit d'air de refroidissement	0.062 m³/sec
Accouplement / Roulement mécanique	Dirigée J609a - N°1

SPECIFICATIONS GENERALES

Capacité réservoir	4 lt.
Temps d'autonomie (75% de PRP)	3.3 h
Batterie de démarrage	/
Degré de Protection IP	IP 23

* Puissance acoustique mesurée LwA (pression LpA)	96 dB(A) (71 dB(A) @ 7m)
* Puissance acoustique garantie LwA (pression LpA)	96 dB(A) (71 dB(A) @ 7m)
Type de prestation	G2

* Puissance acoustique conformément à la directive 2000/14/CE

TABLEAU DE COMMANDE

- Interrupteur moteur ON-OFF
- Commande d'air
- Coupe-circuits thermiques pour la protection des prises 230V/16A : 1 x 12A
- Borne de terre (PE)
- Jack de sortie 12 Vdc (charge-batterie)
- Fusible de protection sortie 12Vdc

TABLEAU DE COMMANDE 230V/115V

- Interrupteur moteur ON-OFF
- Commande d'air
- Coupe-circuits thermiques pour la protection des prises 1x12A - 1x15A
- Borne de terre (PE)
- Sélecteur de tension 230/115V

COMBINAISONS PRISES DISPONIBLES

	VERSIONS	
	STANDARD	230V/115V
2x230V 16A 2P+T Schuko	•	
1x230V 16A 2P+T CEE		•
1x115V 16A 2P+T CEE		•

POIDS - DIMENSIONS ET ACCESSOIRES

GE 3500 KBM



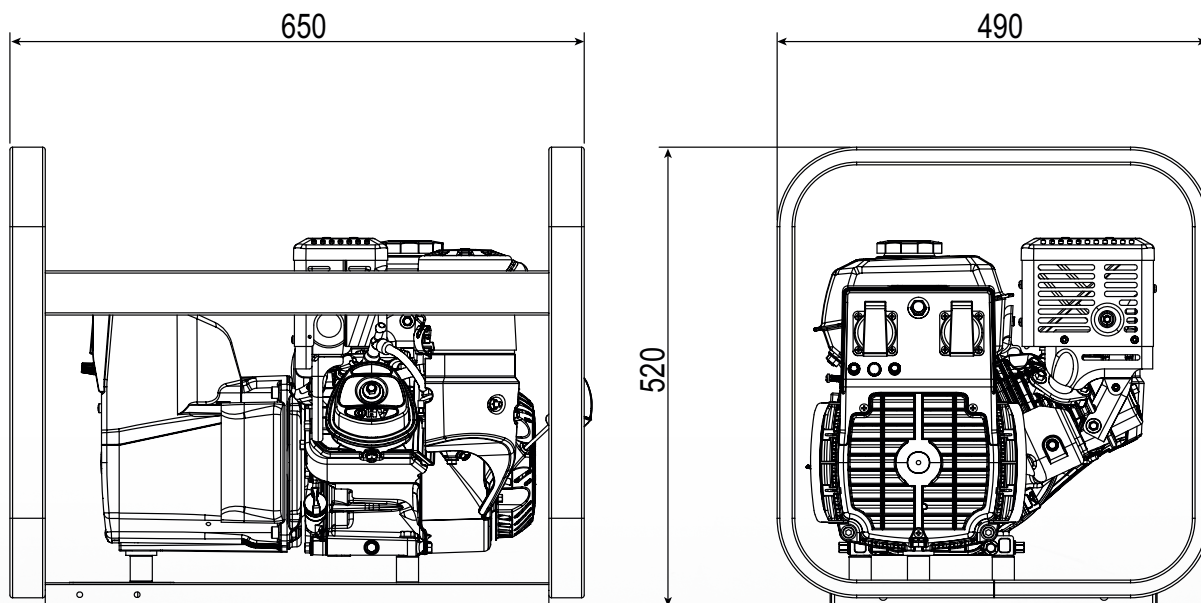
POIDS NET À SEC MACHINE:

- 44 kg

Le groupe électrogène représenté peut inclure des accessoires en option.



DESSIN DIMENSIONS



OPTIONS SUR DEMANDE

- Mise à terre
- Panier de manutention CM8



VERSION SUR DEMANDE

- Version 230/115V



ACCESSOIRES À DEMANDER À L'ORDRE

- /

INFORMATIONS GÉNÉRALES

CONFORMITÉ DES UNITÉS ÉLECTROGÈNES AUX DIRECTIVES CE ET NORMES

- 2006/42/CE (Directive concernant les Machines)
- 2006/95/CE (Directive concernant la Faible Tension)
- 2004/108/CE (Directive concernant la Compatibilité Électromagnétique)
- 2000/14/CE (Directive concernant l'Émission Acoustique pour les machines à utiliser à l'extérieur)
- ISO 8528 (Moteur à combustion interne alternatif entraîné par courant alternatif des groupes électrogènes)



ISO 9001:2015 - Cert. 0192

GARANTIE

Tous les dispositifs sont couverts par la garantie du fabricant.

Les valeurs indiquées sont les valeurs nominales. Pour d'ultérieures informations veuillez contacter le service commercial.

© MOSA - Viale Europa, 59 - 20090 Cusago (Milano) - Italy - phone +39-0290352.1 - fax + 39-0290390466 E-mail: info@mosa.it Web site: www.mosa.it

