

# Spécifications

# LEO 24GT

**TEUPEN**<sup>®</sup>  
...access redefined

since '77

## PUISSANCE

Hauteur de travail, max.	24,00 m
Hauteur du Panier, max.	22,00 m
Déport avec 250 kg	12,00 m
Hauteur d'articulation, max.	12,69 m
Charge Panier, max.	250 kg
Bras de la nacelle, mobile	-
Panier rotatif	180 °
Plage de rotation, max.	450 °
Inclinaison max. du sol pour l'appui	19,0 ° / 34,0 %
Châssis réglable en hauteur et largeur	19 / 46 cm
Pente franchissable, max.	16,7 ° / 30,0 %
Angle d'attaque	19,0 ° / 34,0 %
Vitesse de marche	2,0 km/h

## DIMENSIONS\*

Panier (hauteur) (A)	1,10 m
Panier (longueur) (B)	1,40 m
Panier (largeur) (C)	0,70 m
Longueur (D)	6,40 m
Longueur sans panier (E)	5,05 m
Hauteur (F)	1,99 m
Largeur hors tout, min. (G)	0,98 m
Garde au sol, max. (H)	0,44 m
Chenille (longueur x largeur) (I)	1,45 x 0,20 m
Surface d'appui large (longueur) (J)	4,70 m
Surface d'appui large (largeur) (K)	4,70 m
Surface d'appui d'un côté étroit (longueur) (L)	6,30 m
Surface d'appui d'un côté étroit (largeur) (M)	3,65 m
Surface d'appui des deux côtés étroit (largeur) (N)	2,65 m
Ø du disque d'appui	0,18 m

## POIDS

Poids total*	3300 kg
Charge utile en position de transport	5,06 kN/m <sup>2</sup>
Charge utile en position de travail	1,72 kN/m <sup>2</sup>
Charge ponctuelle sous le disque d'appui, max.	23,70 kN

## ENTRAÎNEMENT

Entraînement standard:

■ Moteur électrique	(230 V, 12,9 A, 2,2 kW)
■ Moteur à combustion (essence)	Vanguard OHV 16HP (11,93 kW / 16,0 PS)

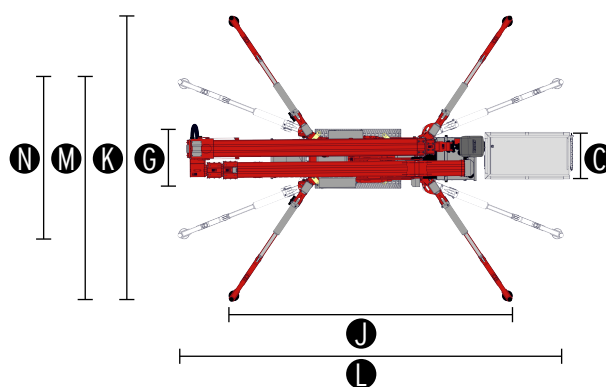
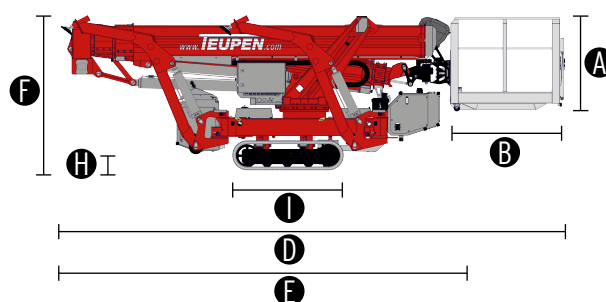
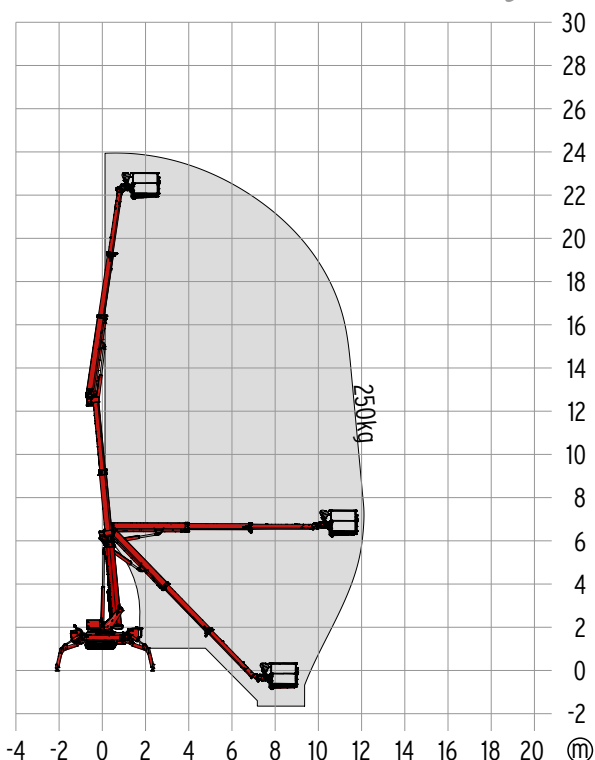
Type d'entraînement optionnel:

■ Moteur à combustion (Diesel)	Kubota Z602 (10,8 kW / 14,7 PS)
■ Entraînement par batterie (AGM)	48 V

Volume du réservoir (moteur à essence)	11,5 l
Volume du réservoir (moteur diesel)	11,5 l

## Alimentation

Puissances connectées maximales	230 V / 16 A
---------------------------------	--------------



## NORMES

Norme harmonisée EN280:2016

\* La hauteur de travail et la portée peuvent varier de +/- 3% par rapport aux valeurs indiquées.  
\* Le poids et les dimensions peuvent varier selon les options et les accessoires.

## SYSTÈME D'ENTRAÎNEMENT

- Puissant système d'entraînement à chenilles avec système de freinage hydraulique
- Manœuvre précise grâce à une télécommande radio sensible
- Chenilles d'intérieur non marquantes avec une faible profondeur de profilé, un comportement de déroulement amélioré et un profilage plus étroit
- Système d'entraînement à chenilles hydrauliquement réglable en hauteur et en largeur

## STABILISATION

- Stabilisation électro-hydraulique avec système automatique de mise à niveau et contrôle de pression
- Système d'appui variable avec appui étroit unilatéral ou bilatéral
- Disque d'appui en PVC résistant à l'abrasion

## SYSTÈME DE PLATEFORME

- Bras supérieur et bras inférieur télescopiques, profilés en acier à résistance élevée
- Toutes les fonctions peuvent être commandées au moyen de la télécommande radio
- Pupitre de commande robuste et verrouillable

## ENTRAÎNEMENT

- Moteur électrique (230 V, 12,9 A, 2,2 kW)
- Moteur à essence Vanguard OHV 16 HP (11,93 kW / 16,0 PS)
- Dispositif de démarrage/arrêt du moteur à combustion directement depuis la nacelle

## PRODUCTIVITÉ, SÉCURITÉ, QUALITÉ

- Évacuation de secours hydraulique via la pompe manuelle
- Prise électrique au panier (230 V / 16 A)
- Panier amovible avec point d'ancrage pour harnais de sécurité et rangement outillages
- Machine déplaçable même sans nacelle
- Faisceaux électriques protégés à l'intérieur pour la commande de la nacelle
- Installation hydraulique remplie d'huile biodégradable en série
- Peinture de haute qualité RAL 3020 (rouge)
  - Vérins hydrauliques RAL 9006 (aluminium blanc)
  - Support moteur & composant RAL 9006 (aluminium blanc)
- Clapets antiretour hydrauliquement déblocables directement sur les vérins hydrauliques
- Limiteurs de pression pour la protection du système hydraulique
- Écran dans le panneau de contrôle
- Compteur d'heures de service

## OPTIONS\*

- Moteur diesel Kubota Z602 (10,8 kW / 14,7 PS)
- Entraînement par batteries (AGM) 48 V, chargeur et voyant de contrôle inclus
- Peinture spéciale monochrome selon couleurs RAL
  - (sauf peinture métallisée, couleurs fluorescentes et couleurs spéciales)
- Peinture spéciale bicolore selon couleurs RAL
  - (sauf peinture métallisée, couleurs fluorescentes et couleurs spéciales)
- Chenilles blanches en caoutchouc, non marquante, avec profilé disposé spécialement pour une adhérence optimale
- Arrivée d'eau, d'air au panier

## ACCESSOIRES\*

- Harnais de sécurité
- 4 plaques coulissantes en plastique (700 x 220 x 60 mm)
- 2 revêtementst de protection des chenilles en tiss polypropylène de qualité
- Plaque de roulage (2000 x 800 x 15 mm)
- Dispositif de levage (capacité de 300 kg)
  - Disponible uniquement en combinaison avec le contrôle de verrouillage de l'échelle de la nacelle
- Paquet d'arbres light - 4 protections de tiges de vérins d'appui
- Kit élagueur composé de
  - Capot, boîtier de commande du système électronique (tourelle)
  - Paquet d'arbres light - 4 protections de tiges de vérins d'appui
- 2 phares à LED (moteur à essence)
- 2 phares à LED (entraînement par batterie)
- Panier (900 x 800 mm)
- Fonction Coming Home - Retour automatique du bras en position de transport
- Coupure automatique et contrôle du verrouillage de l'échelle de la nacelle
- Descente de secours via une pompe électrique, incluant un circuit hydraulique additionnel (12 V) à partir du panier
- TOP Niveau 1

## COORDONNÉES

**TEUPEN Maschinenbau GmbH**  
Marie-Curie-Str.13  
48599 Gronau  
Germany

Phone +49 2562 8161-0  
Fax +49 2562 8161-888  
E-mail mail@teupen.com

\* Le poids et les dimensions peuvent varier selon les options et les accessoires.

TEUPEN se réserve le droit d'améliorer constamment ses produits. Sous réserve d'erreurs et de modifications du produit, les photos et schémas ne servent qu'à des fins d'illustration. Pour une utilisation correcte de nos produits, il est impératif de consulter la notice de conduite. Une utilisation non conforme aux directives pourrait entraîner des blessures graves, voire mortelles. TEUPEN se réserve le droit de modifier ses équipements. Seules les conditions de garantie écrites sont retenues. TEUPEN n'accorde pas d'autres extensions de garantie que celles stipulées par écrit. « TEUPEN », « LEO Series » et « Access redefined » sont des marques déposées de TEUPEN Maschinenbau GmbH aux États Unis et dans de nombreux autres pays. © 2021 TEUPEN Maschinenbau GmbH.



2022-A\_fr-FR