

LAVEUSES ESSOREUSES A FIXER HAUTE PERFORMANCE

RX
GAMME

RX 80

7,5kg

RX 105

10,5kg

RX 135

13,5kg



CARACTERISTIQUES

- Cuve fixe, essorage intermédiaire, facteur G de 200
- Dessus en acier inoxydable. Façade et panneaux latéraux en peinture gris anthracite
- Tambour et cuve en acier inoxydable
- Programmateur Xcontrol: utilisation intuitive
- Bac à produits breveté
- Large vanne de vidange (Ø 76 mm)
- Accès immédiat à l'avant des principaux composants
- Large porte facilitant le chargement et le déchargement du linge

OPTIONS

- Programmateur Xcontrol Plus: entièrement programmable
- Programmateur libre-service (CPS)
- Façade et panneaux latéraux en acier inoxydable
- USB + prise réseau à l'arrière de la machine
- Système EasySoap: connexion rapide des produits liquides
- Pompes péristaltiques
- Kit de recyclage de l'eau
- Chauffage vapeur
- Pompe de vidange (RX80)
- 3ème arrivée d'eau (eau douce)
- Perforation du tambour de 7 mm (exclusivement pour le facteur G 100)
- Classe de protection IP44



DESIGN
ERGONOMIQUE



LARGE
OUVERTURE



BASSE
CONSUMMATION

cascade
drum

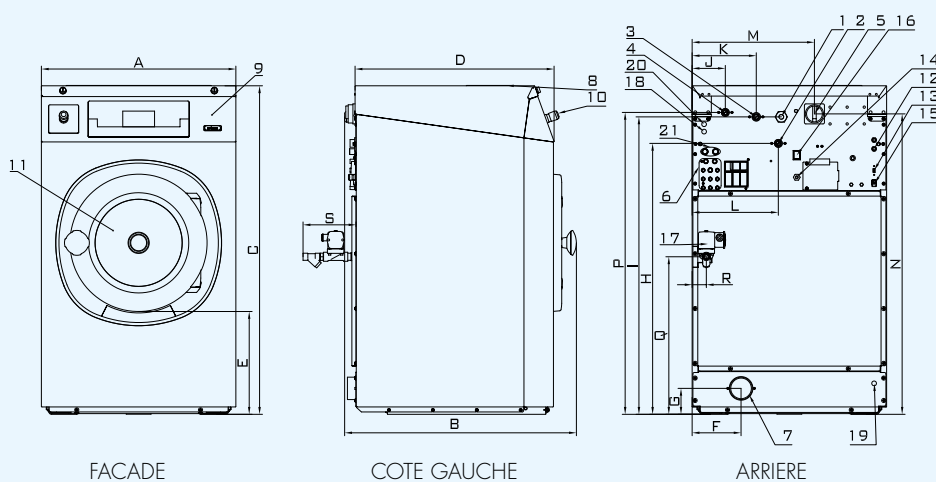
TRACE-TECH

POWERWASH

X CONTROL

supereco

TYPE		RX80	RX105	RX135
TAMBOUR				
Capacité maximale 1:9	kg	9	12	15
Capacité 1:10	kg	7,5	10,5	13,5
Volume	litres	75	105	135
Diamètre	mm	530	620	620
VITESSE DE ROTATION				
Lavage	tr/min	50	46	46
Essorage	tr/min	820	760	760
FACTEUR G				
200				
CHAUFFAGE				
Electrique (standard)	kW	6 / 9	6 / 9 / 12	6 / 9 / 12
Vapeur	bar	1 - 8	1 - 8	1 - 8
Sans chauffage (eau chaude)	°C	90	90	90
Niveau acoustique	dB (A)	< 65	< 65	< 65
Connexions eau	Pouce	3/4"	3/4"	3/4"
Pression eau admissible	kPa	100-800	100-800	100-800
Pression eau recyclage	kPa	300-500	300-500	300-500
Débit arrivée eau	l/min	20	20	20
Vanne de vidange	ext. Ø mm	76	76	76
Débit évacuation eau	l/min	210	210	210
Connexion vapeur	Pouce	1/2"	1/2"	1/2"
Pression vapeur admissible	kPa	100-800	100-800	100-800
DIMENSIONS				
HxLxP	mm	1115x660x785	1225x750x785	1225x750x900
Poids net	kg	135	170	190
DONNÉES DE TRANSPORT				
Emballé HxLxP	mm	1245x710x835	1355x800x835	1355x800x950
Poids brut	kg	145	185	200



- 1 Raccordement électrique
- 2 Arrivée eau chaude
- 3 Arrivée eau froide dure
- 4 Arrivée eau froide douce (option)
- 5 Interrupteur général
- 6 Connexions produits liquides
- 7 Vidange
- 8 Bac à produits
- 9 Panneau de commande
- 10 Bouton Arrêt d'urgence
- 11 Poignée de porte, RX80: Ø 330; RX105, RX135: Ø 410
- 12 Fusibles
- 13 Port USB (option)
- 14 Raccordement électrique pompes à produits liquides

DIMENSIONS

	A	B	C	D	E	F	G	H	I	J	K	L	M	N	P	Q	R	S
RX80	660	785	1115	676	349	166	88	920	1010	113	218	293	415	1020	1025	535	48	180
RX105	750	785	1225	676	342	225	98	1030	1120	113	218	338	505	1130	1135	480	42	192
RX135	750	900	1225	788	342	225	98	1030	1120	113	218	338	505	1130	1135	480	42	192
	Largeur	Prof.	Hauteur															

RX80		
Consommation d'eau	l/kg	6,9
Consommation électrique	kWh/kg	0,17

* Programme No 11



La société Alliance Laundry Systems se réserve le droit de modifier à tout moment et sans avis préalable des données et des caractéristiques des machines reprises dans ce catalogue. Les détails et photos ne sont donnés qu'à titre indicatif et sans engagement de notre part.

www.primuslaundry.com

