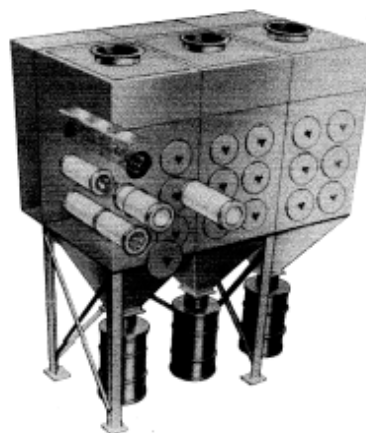




OptiFlo

Dépoussiéreur à cartouches cylindriques à décolmatage pneumatique



- Température et choix de média résistant jusqu'à 260°C.
- Perte de charge réduite.
- Assemblé, précablé en usine.
- Choix de la position des entrées et sorties : toiture ou latérale ou dessous.
- Construction modulaire permettant une gamme illimitée de taille.
- Possibilité d'option "Bag in – Bag out" pour les applications toxiques et dangereuses.
- Niveau de filtration : ULPA 99,99 % en standard.
- Accès aisé pour le remplacement des cartouches qui se fait sans outillage particulier.
- Dépense d'énergie réduite.

Description :

Le dépoussiéreur à cartouches OptiFlo est la solution optimale pour résoudre la majorité des problèmes de qualité d'air dans les installations.

Les modules compacts servent à limiter l'encombrement et peuvent être assemblés entre eux afin d'obtenir, suivant les applications, de multiples possibilités de : qualité de filtration, d'options et d'accessoires.

Conception aéraulique : La conception du dépoussiéreur à cartouches OptiFlo permet une migration des poussières agglomérées dans la trémie et d'éviter la collision directe des particules sur le média, ce qui a pour effet de diminuer l'abrasion ainsi que l'épaisseur du gâteau de poussières.

Construction robuste : L'utilisation des soudeurs certifiés et d'aciers de qualité assurent que chaque dépoussiéreur à cartouches OptiFlo, en **construction standard, répond à l'échelle 4** (séisme). Il est possible de construire l'appareil en inox 304 ou 316 L et IP 65 en exécution standard pour les composants électriques (autres options sur demande).

Cartouche filtrante : les cartouches filtrantes du dépoussiéreur OptiFlo n'ont qu'une portée de joint. Ce qui explique que les possibilités de fuites sont réduites au minimum. La construction monobloc de la cartouche assure une étanchéité optimale.

Description et fonctionnement de l'OptiFlo :

L'OptiFlo est un dépoussiéreur à cartouches filtrantes, à fonctionnement continu et à décolmatage pneumatique.

Il se compose essentiellement de :

- Un caisson principal, modulable, avec tampons d'accès aux cartouches.
- Une ou plusieurs trémies de réception des poussières avec pieds supports.
- Un ensemble cartouches filtrantes.
- Un dispositif de décolmatage avec réservoir tampon, vannes, coffret électronique.

Le flux d'air poussiéreux se fait de haut en bas favorisant ainsi la sédimentation des plus grosses particules en suspension.

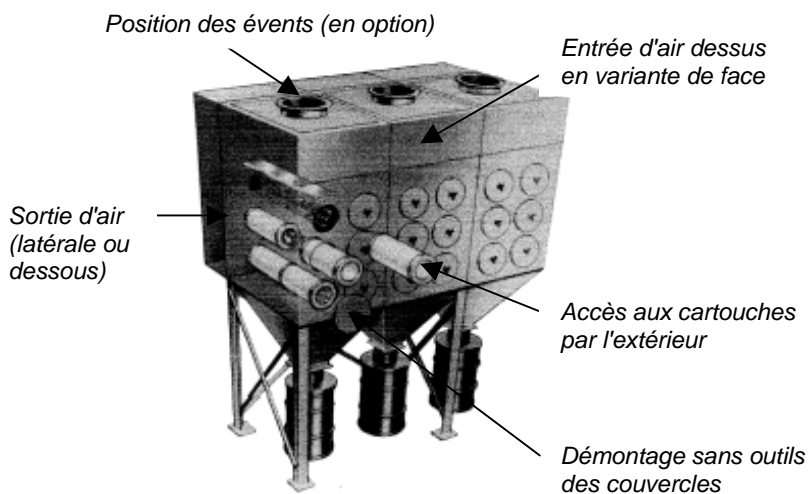
La filtration s'effectue lors du passage de l'air au travers des cartouches. Les poussières sont retenues sur l'extérieur du média filtrant, facilitant ainsi le décolmatage.



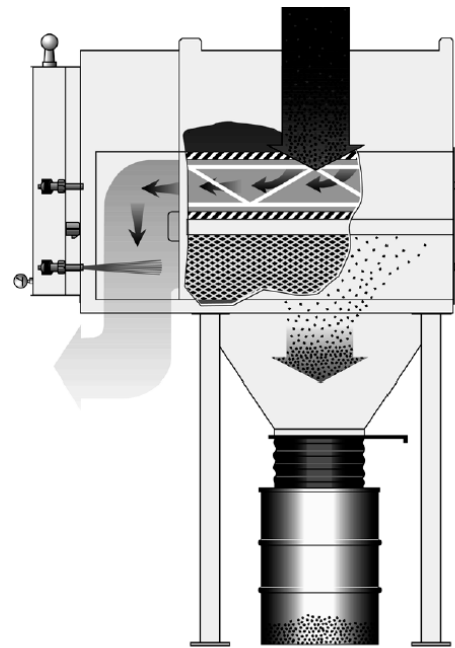
OptiFlo

Maintenance aisée : L'accès aux cartouches filtrantes se fait latéralement, par l'extérieur sans pénétrer dans les caissons. Ceci rend bien entendu la maintenance plus aisée. L'extraction des cartouches ne nécessite aucun outillage.

En option, nous pouvons vous proposer notre système "Bag-in / Bag-out" pour les applications spécifiques (ex. : poussières toxiques).



Optiflo 2 modules



OptiFlo disposition C

Applications

Abrasifs	Azurant	Cosmétiques	Magnésium	Pigments peintures	Quartz
Acides aminés	Bentonite	Diatomée (terre)	Marbre	Pénicilline	Résine
Acrylique	Béryllium	Epoxy	Métallisation	Plastique	Résine Fénoïque
Adhésifs	Café	Encre	Mica	Plomb	Silice
Additifs alimentaires	Caolin	Fluor	Molybdène	Polyéthylène	Silicone
Amidon	Carbure de tungstène	Fumées de soudure	Nickel	Polyester	Sel de soude
Alumine	Céramique	Graphite	Nylon	Polypropylène	Talc
Aluminium	Charbon	Grain	Or	Polyuréthane	Titane
Argent	Ciment	Herbicides	Oxyde de plomb	Porcelaine	Verre
Arsenic	Composites	Laine minérale	Pierre	PVC	Vitamines
					Zinc

ACFP Environnement
8, rue de l'Europe
59160 LOMME
Tél. 03 2000 1970 - Fax 03 2000 1971
Email : acfp.env@wanadoo.fr

Dans le cadre des améliorations et perfectionnements constants apportés à nos appareils, les dimensions et caractéristiques peuvent être modifiées sans préavis. Seuls des plans certifiés conformes établis lors d'une commande peuvent nous engager.