

**DESIGN,
CONFORT
ET PRODUCTIVITÉ**

REX4



REX4 F S GE GB GT V

4-070 4-080 4-090 4-100 4-110 4-120

Landini

Passion for Innovation.



R



LANDINI REX4, INNOVANT PAR TRADITION

L'innovation est parfois si radicale qu'elle paraît une révolution. L'innovante gamme **REX4** de Landini constitue une référence à niveau mondial dans le domaine des tracteurs spécialisés pour les cultures en ligne. Depuis plus de 30 ans, le Groupe Argo Tractors base son succès sur la spécialisation et l'intégration des ressources, une stratégie gagnante qui a permis aux ingénieurs du Groupe d'améliorer encore plus les caractéristiques déjà excellentes de la gamme REX.

Grâce aux améliorations techniques et fonctionnelles apportées à la gamme, le **REX4** dernière génération représente un véritable renouveau dans le segment des tracteurs spécialisés en termes de compacité, ergonomie, confort, flexibilité et design, ce qui permet de satisfaire au mieux les attentes les plus exigeantes des modernes exploitations agricoles.

Le **REX4** sait se distinguer : les lignes tendues et dynamiques du capot, les optiques harmonieusement intégrées dans la grille frontale et la cabine avec sa plateforme à plancher plat s'inspirent du style automobile. Un design évolué, conçu pour exalter les atouts des tracteurs Landini : innovation, productivité et confort sans égal, comme par tradition.

REX4



POINTS FORTS

- Poste de conduite avec tunnel central plat, finitions de très haut niveau et commandes ergonomiques.
- Conçue par Argo Tractors, la transmission des modèles avec cabine offre 4 vitesses sur 3 gammes et comporte un inverseur mécanique ou hydraulique. Deux options hydrauliques disponibles : Hi-Lo (Power Four) et HML (T-Tronic) offrant respectivement deux et trois vitesses sous charge. Toutes les versions sont disponibles avec l'option super-réducteur.
- Les modèles F, S et GT Cabine offrent, en plus de l'essieu rigide de série, le nouveau essieu avant avec suspension centrale.
- Le plus grand choix de configurations du circuit hydraulique du marché pour garantir la solution la plus adaptée aux exigences spécifiques de chaque utilisateur.
- Nouveau moteur 4 cylindres Deutz Stage 3B / Tier4 Interim de 2,9 l : hautes performances et fiabilité maximale.
- La gamme se décline en 6 modèles pour les versions F, S, GE et GB et en 5 modèles pour les versions GT et V et offre des puissances maximales de 70 à 112 ch à 2000 tr/min.

La série **REX4** est disponible en version plateforme pour les modèles F, GE, GB, GT ou en version cabine pour les modèles F, S, GT, V. La gamme offre plusieurs configurations de transmission et d'essieux avant et arrière permettant de choisir entre différentes longueurs d'empattement, hauteurs de garde au sol et largeurs de voie. La gamme se décline en 5 modèles pour satisfaire les besoins de différentes applications :

Modèle F, pour verger étroit : idéal pour travailler dans les vergers aux inter-rangs étroits.

Modèle S, pour verger étroit en gobelet : avec la voie du modèle F et la cabine étroite du modèle V.

Modèle GE, pour verger bas : pour passer aisément sous les branches basses.

Modèle GB, pour vergers ultra-bas : pour travailler sous les cultures en treille.

Modèle GT, pour vergers larges : idéal pour travailler dans les vergers à inter-rangs larges et les cultures de plein champ.

Modèle V, pour vigne : dédié aux travaux de la vigne.

REX4 F S



• Largeur 1342 mm

REX4 GE GB



• Largeur 1350 mm

REX4 GT



• Largeur 1478 mm

REX4 V



• Largeur 1003 mm



CABINE

Parfaite visibilité
et confort de première classe
page 6

GUIDAGE PAR SATELLITE

Plus de précision, plus de rendement
page 18

SYSTÈME D'ÉCHAPPEMENT

Émissions sous contrôle
page 32

ISOBUS

Gestion simple et efficace
des outils
page 20

CIRCUIT HYDRAULIQUE

Innovant,
pour une flexibilité maximale
page 16

MOTEUR

Un cœur tout neuf
page 30

RELEVAGE ÉLECTRONIQUE

Puissant et simple à utiliser
page 17

ESSIEU SUSPENDU

Maniabilité sans égal
page 14

TRANSMISSION

Polyvalente, sur mesure
pour chaque exigence
page 10



VISIBILITÉ



CABINE LOUNGE CAB : PARFAITE VISIBILITÉ ET CONFORT DE PREMIÈRE CLASSE

Chez Landini, ils le savent bien que plus de confort signifie plus de productivité. C'est pour ça qu'ils ont conçu la cabine Lounge Cab : un véritable bureau où travailler devient un plaisir.

Avec sa structure à quatre montants et ses portes à large ouverture, la cabine du **REX4** assure un accès aisé et une visibilité panoramique inégalée. En outre, la plateforme à plancher plat, le poste de conduite réglable, les commandes ergonomiques et la finition soignée de type automobile font de la cabine Lounge Cab un environnement de travail confortable et accueillant en toutes saisons.

La largeur extérieure de la cabine est de 1205 mm sur les modèles F et GT et de 1000 mm sur les modèles S et V.



POINTS FORTS

- Excellente habitabilité grâce à la plateforme à plancher plat
- Meilleures isolation thermique et insonorisation de sa catégorie
- Visibilité exceptionnelle grâce à la structure à quatre montants
- Protection de Catégorie 4 pour l'épandage de pesticides
- Disposition ergonomique de toutes les commandes
- Siège à suspension pneumatique et volant télescopique inclinable
- Confort maximal grâce aux finitions de type automobile

POSTE DE CONDUITE SUR MESURE : PLUS DE CONFORT, PLUS DE CONTRÔLE, PLUS DE PRODUCTIVITÉ

La cabine Lounge Cab s'inspire du design automobile pour offrir au conducteur un environnement de travail plus confortable et conviviale. Dans l'habitacle, tout est sous contrôle et à portée de main : le tableau de bord digital informe constamment l'opérateur sur le fonctionnement du tracteur ; le volant avec colonne de

direction télescopique s'incline avec le bloc d'instruments ; le siège est doté de suspension pneumatique ; les leviers de commande, les pédales et le joystick sont disposés de façon ergonomique. Tout cela se traduit par moins de fatigue pour l'opérateur et par une meilleure précision de travail au profit d'une productivité accrue.





CLIMATISATION PARFAITE

Un système de climatisation efficace, intégré au toit de la cabine, assure une distribution optimale de l'air et un confort exceptionnel, quelques soient les conditions climatiques. Les commandes du système de climatisation sont intégrées dans la console au plafond, à gauche du conducteur. La ventilation naturelle est assurée par les pare-brise ouvrants à l'avant et à l'arrière.

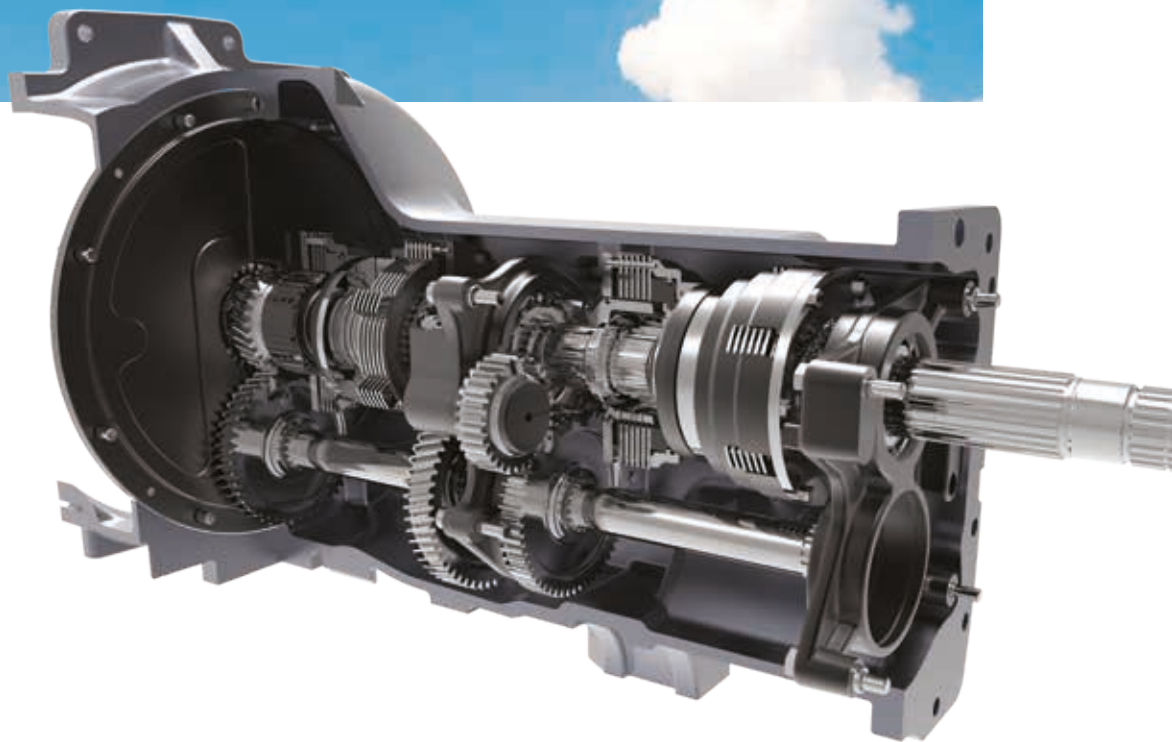
SILENCE ET SÉCURITÉ À BORD

Un système de pressurisation et d'insonorisation efficace fait de l'habitacle du **REX4** un environnement de travail propre et silencieux. La cabine Lounge Cab peut en outre être équipée d'un filtre à charbon actif de catégorie 4 pour protéger la santé de l'opérateur lors de l'épandage de pesticides.



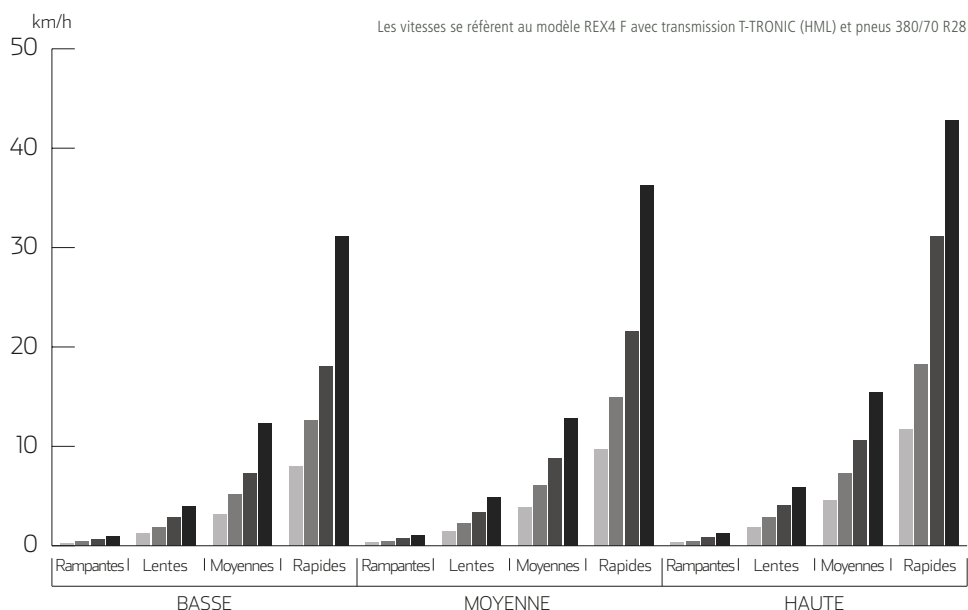


EFFICACITÉ



UNE TRANSMISSION POLYVALENTE SUR MESURE POUR CHAQUE EXIGENCE

La transmission Speed Four, de série sur la gamma **REX4**, offre quatre vitesses synchronisées et trois gammes mécaniques donnant 12 rapports en marche avant et 12 en marche arrière. Grâce à son concept modulaire flexible, la boîte de vitesses Speed Four peut être équipée, en option, d'un module Power Four (doubleur hydraulique Hi-Lo) donnant 32 rapports en marche avant et 32 en marche arrière ou d'un module T-Tronic avec trois vitesses powershift HML (lente, normale et rapide) donnant au total 48 vitesses avant et 16 arrière. Toutes les versions sont disponibles avec l'option super-réducteur permettant d'atteindre une vitesse minimale de 300 m/h au régime moteur maxi.



ECO FORTY, POUR MOINS DE CONSOMMATION ET MOINS DE BRUIT

Le système Eco Forty permet au **REX4** d'atteindre en gamme rapide une vitesse de 40 km/h au régime moteur réduit de 1800 tr/min. Cela vous permet de réduire la consommation de carburant et le bruit lors du transport sur route.

COMBINAISONS DE TRANSMISSIONS DISPONIBLES POUR REX4 CAB

SPEED FOUR + INVERSEUR MÉCANIQUE	12AV+12AR
SPEED FOUR + SUPER-RÉDUCTEUR + INVERSEUR MÉCANIQUE	16AV+16AR
SPEED FOUR + POWER FOUR + SUPER-RÉDUCTEUR + INV. MÉCANIQUE	32AV+32AR
SPEED FOUR + INVERSEUR HYDRAULIQUE	12AV+12AR
SPEED FOUR + SUPER-RÉDUCTEUR + INVERSEUR HYDRAULIQUE	16AV+16AR
SPEED FOUR + POWER FOUR + SUPER-RÉDUCTEUR + INV. HYDRAULIQUE	32AV+32AR
SPEED FOUR + T-TRONIC + INVERSEUR HYDRAULIQUE	36AV+12AR
SPEED FOUR + T-TRONIC + SUPER-RÉDUCTEUR + INV. HYDRAULIQUE	48AV+16AR



INVERSEUR MÉCANIQUE OU ÉLECTROHYDRAULIQUE

Le tracteur **REX4** comprend de série un inverseur mécanique synchronisé. En option, il peut être équipé d'un inverseur électrohydraulique doté d'un dispositif de réglage électronique qui permet de moduler la réactivité de l'inverseur en fonction de l'outil utilisé ou des conditions du terrain.



FONCTION DE-CLUTCH

Les transmissions Power Four et T-Tronic disposent de la fonction De-clutch Control, un bouton de débrayage à commande électrohydraulique intégré au levier de vitesses. La fonction De-clutch et l'inverseur hydraulique permettent de changer de vitesse et d'inverser le sens de marche sans utiliser la pédale d'embrayage.



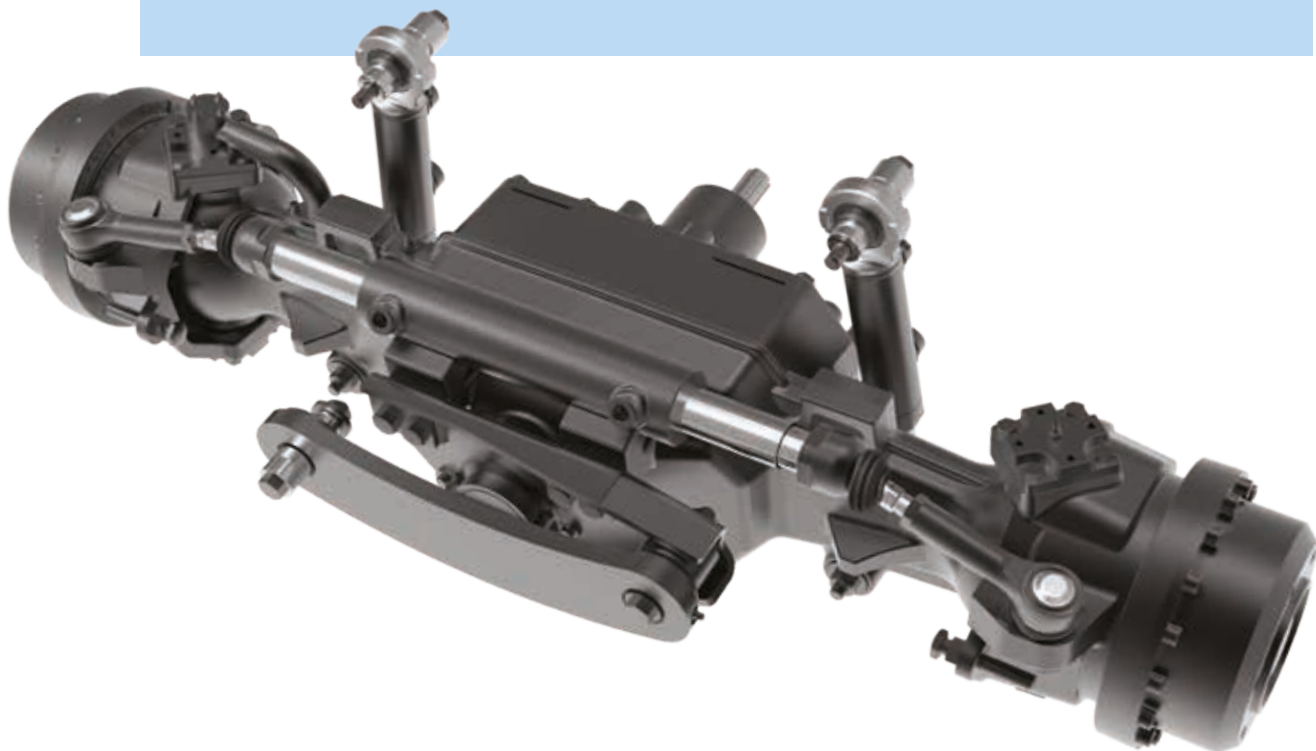
PRISE DE FORCE À 2 OU 4 RÉGIMES

Le **REX4** offre une prise de force à deux régimes: 540/540e tr/min ou 540/1000 tr/min. Pour les modèles avec cabine, une prise de force à quatre vitesses 540/540e/1000/1000e tr/min est en outre disponible en option. Un automatisme de prise de force avec hauteur d'arrêt et de mise en marche programmable permet l'embrayage et le débrayage automatique de la prise de force à la montée ou à la descente du relevage électronique, lors des manœuvres en bout de champ.



ENCLÈCHEMENT MODULÉ DE LA PRISE DE FORCE POUR PLUS DE CONFORT

Une commande servo-assistée par bouton-poussoir permet un enclenchement modulé de la prise de force pour un démarrage en douceur des outils, ce qui protège le tracteur et l'outil de tout dommage et augmente le confort de l'utilisateur.



UN ESSIEU SUSPENDU POUR UNE MANIABILITÉ SANS ÉGAL

Les modèles F, S et GT avec cabine peuvent être équipés d'un pont avant avec suspension centrale au lieu de l'essieu rigide fourni de série. Cet essieu est doté de blocage du différentiel et de freins à disques humides, qui, en combinaison avec les freins arrière, garantissent un freinage efficace sur les quatre roues. L'angle de braquage de 55° donne à ces tracteurs une excellente maniabilité dans les espaces restreints et en bout de champ. L'essieu suspendu assure une adhérence optimale sur chaque roue, ainsi qu'une grande stabilité et un contrôle parfait du véhicule, même dans les terrains les plus difficiles. Il garantit en outre plus de traction et maniabilité pendant le travail dans le champ et assure un confort et une sécurité sans égal lors des déplacements rapides sur route.

MODÈLE V AVEC ESSIEU HIGH PIVOT

Le modèle V est équipé d'un essieu rigide High Pivot avec angle d'oscillation élevé pour faciliter le braquage. Cet essieu est disponible en deux versions : standard ou étroit. Ce dernier permet d'atteindre une largeur hors-tout minimum de 1000 mm.



TRACTION OPTIMALE AVEC LE BLOCAGE ÉLECTROHYDRAULIQUE DES DIFFÉRENTIELS

L'endechement électro-hydraulique de la traction 4RM et le blocage simultané des différentiels avant et arrière garantissent une traction optimale même sur les terrains les plus difficiles. Le système est contrôlé électroniquement par la fonction Auto qui endenche ou dédenche automatiquement les quatre roues motrices et le blocage des différentiels lors des manœuvres en bout de champs.



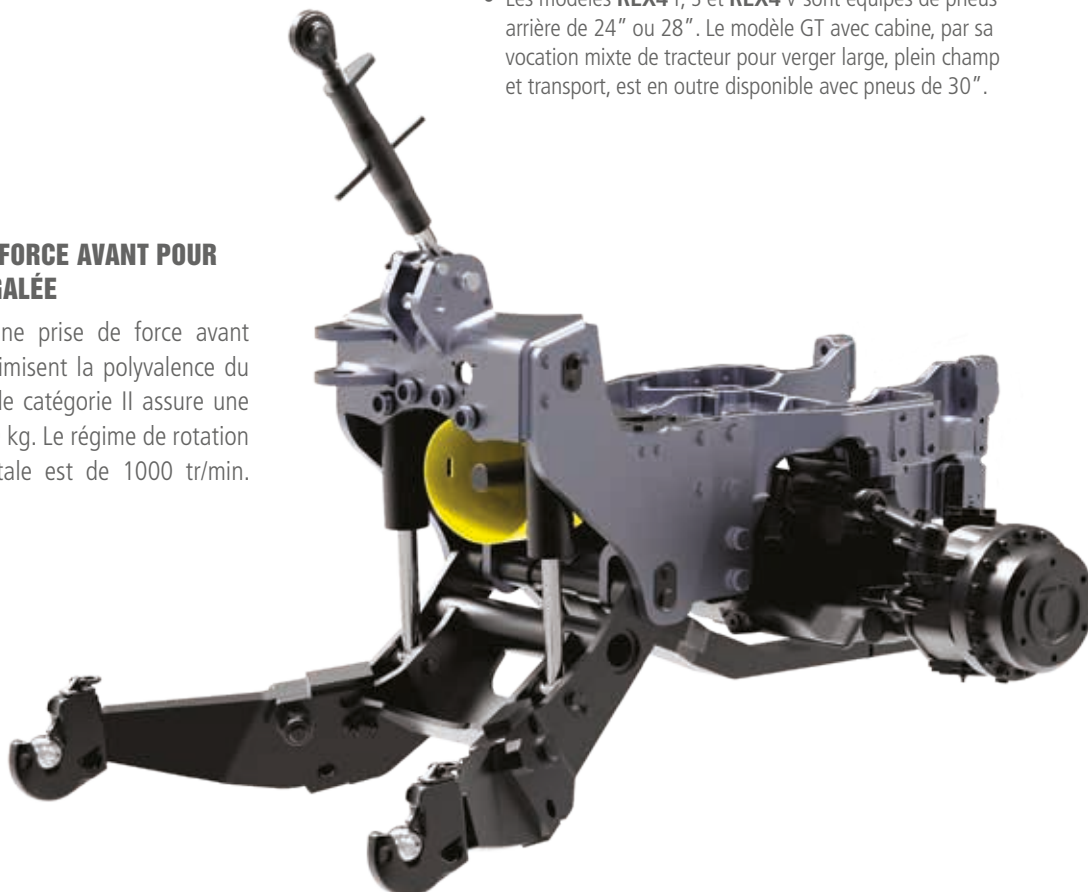


POINTS FORTS

- Les modèles **REX4 F**, **S** et **REX4 V** sont équipés de pneus arrière de 24" ou 28". Le modèle GT avec cabine, par sa vocation mixte de tracteur pour verger large, plein champ et transport, est en outre disponible avec pneus de 30".

RELEVAGE ET PRISE DE FORCE AVANT POUR UNE POLYVALENCE INÉGALÉE

Un robuste relevage et une prise de force avant disponibles en option maximisent la polyvalence du **REX4**. Le relevage avant de catégorie II assure une capacité de levage de 1400 kg. Le régime de rotation de la prise de force frontale est de 1000 tr/min.





CIRCUIT HYDRAULIQUE INNOVANT POUR UNE FLEXIBILITÉ MAXIMALE

UN JOYSTICK POUR ACTIONNER LES OUTILS

Les distributeurs ventraux à l'avant sont contrôlés par un joystick permettant l'actionnement d'outils frontaux ou ventraux.



Le circuit hydraulique de la série **REX4** offre une grande flexibilité de configuration pour répondre aux multiples exigences des exploitations agricoles. Le système est disponible de série avec une pompe double qui fournit 50 l/min au relevage arrière et aux distributeurs et 28 l/min à la direction. En option, le tracteur peut être équipé d'une pompe triple de 41+41+28 l/min qui alimente respectivement le relevage et les distributeurs arrière, les distributeurs avant et le circuit de la direction.

Le **REX4** peut être équipé avec jusqu'à sept distributeurs, dont quatre à l'arrière et trois à l'avant. L'équipement optionnel comprend en outre trois distributeurs électro-hydrauliques à l'avant, un sélecteur de débit permettant de contrôler plusieurs sorties avec une seule commande et un diviseur de débit pour régler le flux d'huile vers les distributeurs.

Les modèles F, S et V peuvent être dotés à l'arrière de stabilisateurs hydrauliques ; deux simples interrupteurs permettent de contrôler l'ouverture et la fermeture des bras de relevage pour faciliter l'attelage des outils ou pour permettre des réglages pendant le travail entre rangs.



COMMANDES INTUITIVES POUR SIMPLIFIER LE TRAVAIL

Les commandes du relevage électronique, disposées de façon ergonomique sur la console à droite du conducteur, sont intuitives et simples à utiliser. Les capteurs présents sur les bras inférieurs de l'attelage à trois points permettent un réglage optimal de la sensibilité pour un rendement maximal de l'ensemble tracteur-outil.



RELEVAGE ÉLECTRONIQUE PUISSANT ET FONCTIONNEL

Le relevage électronique avec attelage à trois points de catégorie II assure une capacité de levage de 2700 kg. Les modèles GT sont pourvus de deux vérins auxiliaires permettant de soulever jusqu'à 3400 kg.

COMMANDES PRATIQUES SUR LES GARDE-BOUE

Les commandes du relevage électronique sont disponibles aussi sur les garde-boue arrière pour permettre l'accrochage et le décrochage des outils depuis le sol.

RACCORDS RAPIDES

Les raccords rapides avant et arrière sont facilement accessibles et garantissent une connexion rapide et sûre pour plus de confort et de productivité.





GUIDAGE PAR SATELLITE : PLUS DE PRÉCISION, PLUS DE RENDEMENT

Le système de guidage par satellite, disponible en option, est contrôlé à l'aide d'un écran tactile de 8,4" associé à une antenne satellite installée sur le toit de la cabine du tracteur.

L'écran permet de gérer deux fonctions :

1. La fonction Precision Steering Management, qui donne un contrôle de direction précis pour les cultures en ligne permettant d'atteindre une précision d'exécution jusqu'à 2 cm. Ce niveau de précision permet d'améliorer les rendements des cultures spécialisées par unité de surface. Le système de guidage par satellite est fourni en combinaison avec la fonction Eazysteer, qui permet à l'opérateur d'effectuer un braquage complet avec un seul tour de volant, contribuant ainsi à optimiser les temps de travail et à améliorer le confort de conduite.
2. La configuration et le contrôle du système ISOBUS avec la gestion de fonctionnalités avancées, comme le Task & Section Controller.

PRECISION





ANTENNE SATELLITAIRE

L'antenne satellitaire placée sur le toit de la cabine reçoit le signal GPS.



VOLANT ÉLECTRONIQUE

Grâce à l'écran tactile, le volant électronique permet un contrôle précis de la direction lors du travail entre rangs avec un erreur maximum de 2 cm.





ISOBUS, POUR UNE GESTION SIMPLE ET EFFICACE DES OUTILS

Le système ISOBUS, disponible en option, est un protocole de communication entre le tracteur, l'outil et l'ordinateur de bord qui vous aide à améliorer l'efficacité du travail maximisant ainsi votre productivité. Le système permet à l'opérateur de gérer les paramètres de fonctionnement et les performances de l'outil à travers un simple écran tactile, sans avoir à monter des unités de contrôle dédiées dans la cabine.

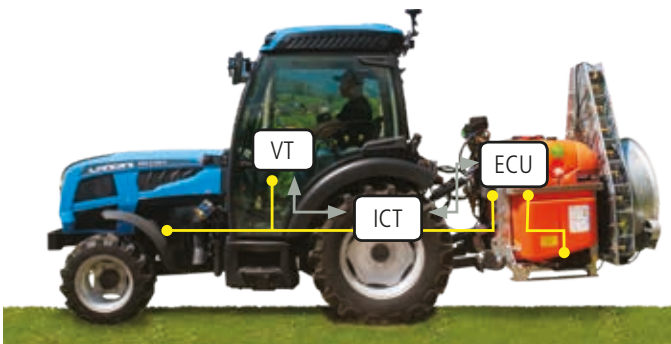


LES MULTIPLES AVANTAGES DU GUIDAGE PAR SATELLITE ET DU SYSTÈME ISOBUS



ÉCRAN TACTILE

L'écran tactile de 8,4" gère le guidage par satellite et le système de gestion des outils ISOBUS.



Le guidage par satellite permet au tracteur de suivre des trajectoires prédéfinies avec un écart maximum de 2 cm : un degré de précision que même l'opérateur le plus expérimenté ne peut atteindre. Grâce au guidage par satellite et au système ISOBUS, le tracteur **REX4** est en mesure de maximiser l'efficacité et le rendement de chaque travail :

- > Toutes les activités de l'outil sont contrôlées soigneusement. L'outil peut également être contrôlé à travers un système d'autorégulation électronique.
- > La réduction de la distance parcourue dans le champ réduit l'usure du tracteur et de l'outil ainsi que la consommation de carburant.
- > L'application à débit variable optimise la distribution des produits pour un rendement maximum.
- > Les activités de communication et de configuration sont plus faciles à réaliser et peuvent être effectuées depuis la maison sans l'intervention d'opérateurs spécialisés, réduisant ainsi les coûts d'exploitation.



PL



PLATEFORME AMPLE ET CONFORTABLE, SOIGNÉE DANS LES MOINDRES DÉTAILS

Les versions plateforme du **REX4** présentent un design innovant qui allie élégance et fonctionnalité. La ligne dynamique du capot et la forme arrondie des garde-boue permettent à ces tracteurs de passer aisément sous les branches basses des vergers.

Spacieux, confortable et sûr, le poste de conduite offre une visibilité à 360 degrés au profit d'une productivité accrue.



POINTS FORTS

- Plateforme ample et confortable montée sur silent-blocs
- Accès aisé au poste de conduite
- Visibilité maximale à l'avant et à l'arrière
- Commandes disposées ergonomiquement
- Le poste de conduite du modèle GB est le plus bas de sa catégorie



PLUS DE CONFORT ET MOINS DE FATIGUE POUR L'OPÉRATEUR

Dans le poste de conduite, tout est agencé pour faciliter les mouvements, réduire la fatigue et maximiser le confort de l'opérateur : ample plateforme montée sur silent-blocs pour absorber les vibrations du terrain, accès aisé, espace optimal entre siège et volant, disposition ergonomique de toutes les commandes.

POINTS FORTS

- Essieux équipés de transmission centrale, blocage du différentiel et enclenchement hydraulique des 4RM
- Angle de braquage de jusqu'à 55°



ESSIEU AVANT AVEC ANGLE DE BRAQUAGE DE 55°

Les tracteurs **REX4** en version plateforme sont disponibles avec deux types d'essieu avant : un essieu étroit pour les modèles F, GE et GB et un essieu large pour le modèle GT.

Ces essieux sont dotés de solutions techniques innovantes telles que la transmission centrale, le différentiel avec blocage Hydra Lock et l'enclenchement hydraulique

de la traction intégrale 4RM. En outre, l'action combinée des freins à disques humides à l'avant et à l'arrière garantit un freinage efficace sur les quatre roues.

L'optimisation des encombrements aux côtés du moteur et l'adoption de pneus 18" ou 16" ont permis d'obtenir un angle de braquage de jusqu'à 55°, ce qui se traduit par une excellente maniabilité en bout de champ.



ARCEAU DE SÉCURITÉ FONCTIONNEL

L'arceau de sécurité est équipé de deux vérins pneumatiques pour en faciliter le levage et l'abaissement.

LANDINI REX4 GB, POUR CEUX QUI VISENT HAUT

Le **REX4** GB dispose du poste de conduite le plus bas du marché dans sa catégorie. Grâce à une hauteur au volant de seulement 1280 mm, ce

modèle peut passer aisément sous les cultures en treille ou sous les arbres aux branches retombantes comme le kiwi.



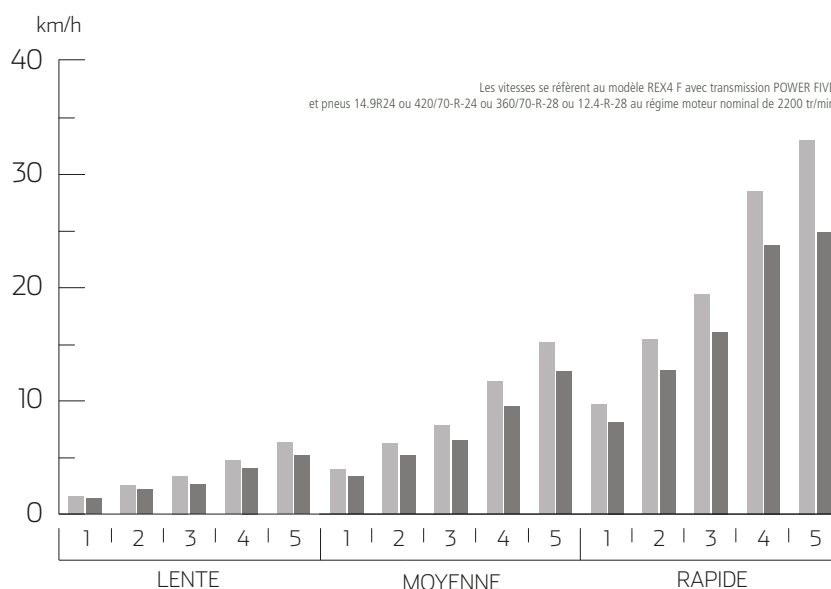
POINTS FORTS

- Transmissions : Speed Four 12 AV+12 AR ou Speed Five 15 AV+15 AR
- Fonction De-clutch et inverseur hydraulique pour changer de vitesse et inverser le sens de marche sans pédale d'embrayage

TRANSMISSION POWER FIVE, POUR DES PERFORMANCES SUPÉRIEURES

La version plateforme bénéficie d'une transmission Speed Four à 4 vitesses et 3 gammes avec inverseur mécanique offrant 12 rapports en marche avant et 12 en marche arrière. En option, le tracteur peut être équipé d'une transmission Speed Five à 5 vitesses et 3 gammes avec inverseur mécanique ou hydraulique donnant au total 15 rapports en marche avant et 15 en marche arrière.

La boîte de vitesses Speed Five peut être alliée à l'option Power Five qui permet d'obtenir au total 40 vitesses avant et 40 vitesses arrière. Le super-réducteur est disponible en option pour toutes les versions.



COMBINAISONS DE TRANSMISSIONS DISPONIBLES REX4 PLAT

SPEED FOUR + INVERSEUR MÉCANIQUE	12AV+12AR
SPEED FOUR + SUPER-RÉDUCTEUR + INVERSEUR MÉCANIQUE	16AV+16AR
SPEED FIVE + INVERSEUR MÉCANIQUE	15AV+15AR
SPEED FIVE + SUPER-RÉDUCTEUR + INVERSEUR MÉCANIQUE	20AV+20AR
SPEED FIVE + INVERSEUR HYDRAULIQUE	15AV+15AR
SPEED FIVE + SUPER-RÉDUCTEUR + INVERSEUR HYDRAULIQUE	20AV+20AR
SPEED FIVE + POWER FIVE + INVERSEUR HYDRAULIQUE	30AV+30AR
SPEED FIVE + POWER FIVE + SUPER-RÉDUCTEUR + INV. HYDRAULIQUE	40AV+40AR



FONCTION DE-CLUTCH

La transmission Power Five est dotée de la fonction De-Clutch, un bouton de débrayage intégré au levier de vitesses qui permet la commande électro-hydraulique de l'embrayage. La fonction de débrayage et l'inverseur hydraulique permettent de changer de vitesse et d'inverser le sens de marche sans avoir à utiliser la pédale d'embrayage.

PRISE DE FORCE 2 VITESSES À ENCLÈCHEMENT MODULÉ

La prise de force offre deux régimes : 540/540e en standard ou 540/1000 tr/min en option. Une commande électro-hydraulique par bouton poussoir permet un enclenchement modulé de la prise de force pour un démarrage en douceur des outils et un confort accru pour le conducteur.





POINTS FORTS

- Pompe double de 50+28 l/min ou triple de 41+41+28 l/min
- Trois distributeurs ventraux à l'avant sont disponibles avec la pompe triple
- Relevage avec contrôle de position, d'effort, mixte et position flottante. Capacité de relevage : 3250 kg
- Prise de force à 2 vitesses : 540/540e ou 540/1000 tr/min

CIRCUIT HYDRAULIQUE AVEC POMPE DOUBLE OU TRIPLE

Le système hydraulique du tracteur **REX4** en version plateforme possède une pompe double qui fournit 50 l/min au relevage arrière et 28 l/min à la direction. En option, le tracteur peut être équipé d'une pompe triple ayant un débit de 41+41+28 l/min qui alimente respectivement le relevage, les distributeurs et le circuit de la direction. Sur demande, trois distributeurs ventraux à l'avant et un joystick pour l'utilisation d'outils frontaux peuvent être fournis en combinaison avec la pompe triple.





LE RELEVAGE MÉCANIQUE ALLIE PUISSANCE ET POLYVALENCE

Le relevage mécanique avec attelage à trois points de catégorie II est pourvu de contrôle de position, contrôle d'effort, contrôle mixte et position flottante et possède une capacité de levage maximum de 3250 kg. Le **REX4** peut être en outre équipé en option d'un relevage avant de catégorie II pouvant soulever jusqu'à 1400 kg et d'une prise de force frontale de 1000 tr/min qui maximisent la polyvalence du tracteur.

DISTRIBUTEUR AVEC DÉVIATEUR À 3 VOIES

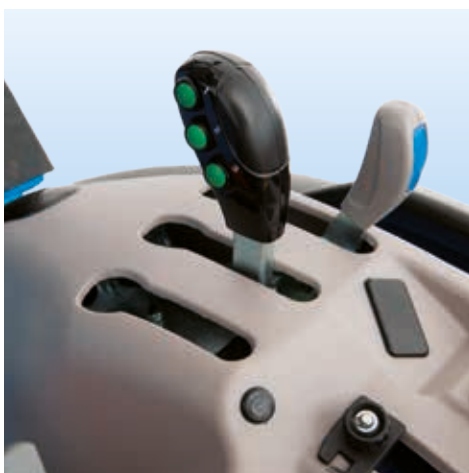
Un distributeur avec déviateur à 3 voies, disponible en option, permet d'obtenir trois paires de sorties en activant des interrupteurs électro-hydrauliques intégrés au levier de commande. Ce système permet d'actionner la chandelle droite hydraulique et le troisième point hydraulique du relevage, en gardant en même temps une paire de sorties libres pour d'autres utilisations.

TROIS DISTRIBUTEURS ARRIÈRE

Les trois distributeurs arrière disponibles sont à commande mécanique. Grâce aux sorties dédoublées, ces distributeurs permettent d'utiliser des prises hydrauliques à l'avant et à l'arrière sans avoir à disposer d'un distributeur dédié.

CONFORT DE TRAVAIL SANS ÉGAL

Le relevage mécanique est contrôlé à l'aide de commandes ergonomiques et fonctionnelles placées sur la console à droite du conducteur.



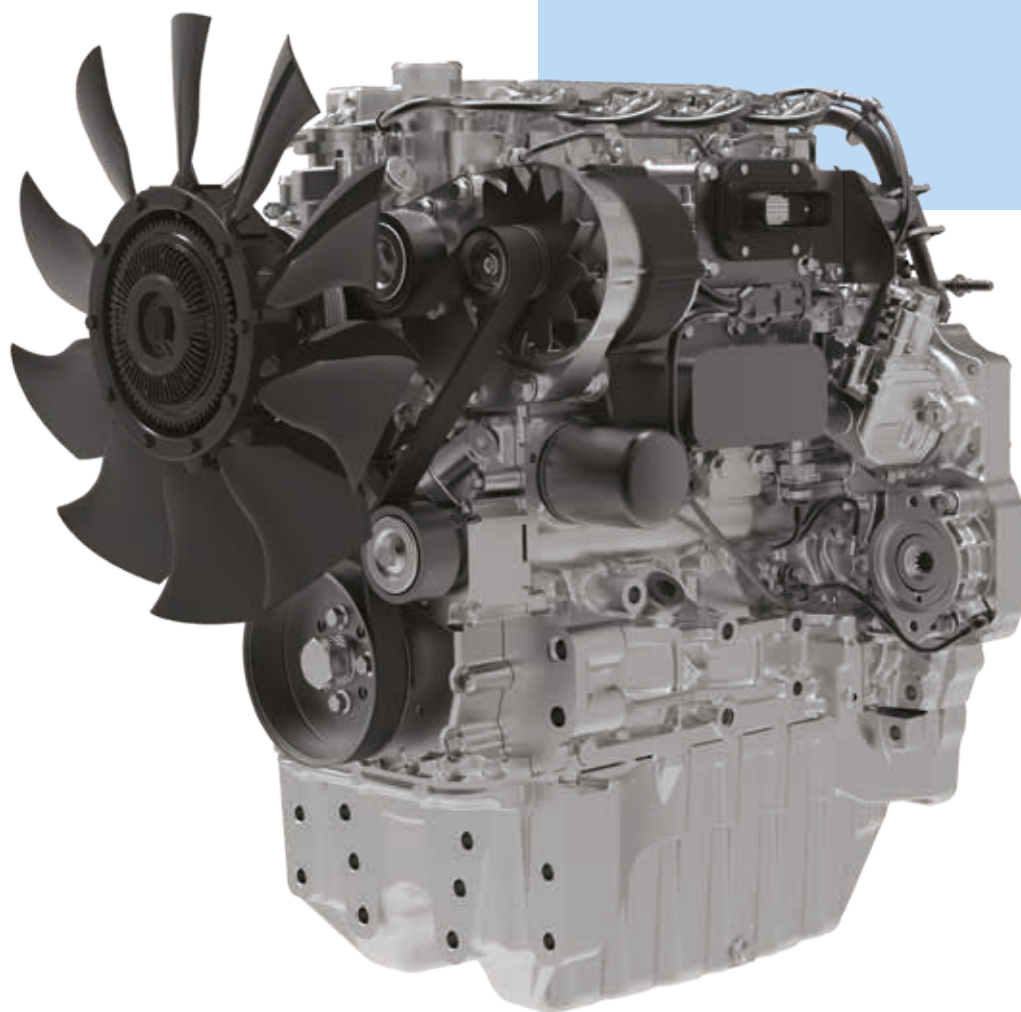


PUISSANCE



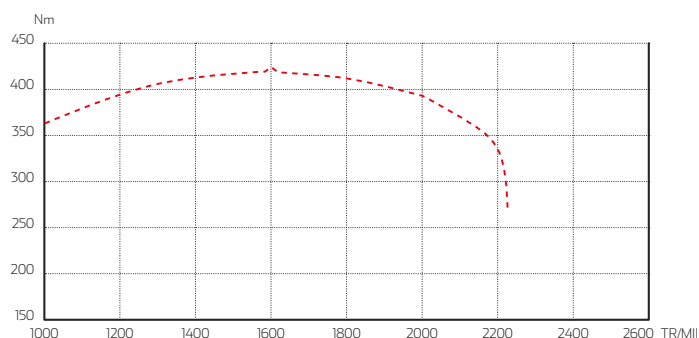
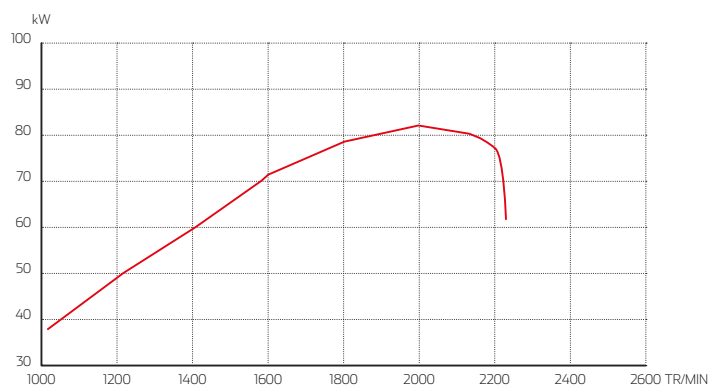
SOUS LE CAPOT BAT UN NOUVEAU CŒUR : LE MOTEUR DEUTZ SÉRIE TCD

Tous les modèles de la série **REX4** sont animés par des moteurs de nouvelle génération Deutz TCD L4 à 4 cylindres de 2,9 litres. Ces nouveaux moteurs possèdent 4 soupapes par cylindre, un turbocompresseur avec intercooler et un système d'injection électronique Common Rail qui fournit plus de puissance tout en garantissant une réserve de couple élevée, une faible consommation de carburant et une flexibilité d'application maximale.



Les moteurs fournissent des puissances maximales de 70 à 112 ch à 2000 tr/min et disposent d'un réservoir de carburant de 80 litres et de 90 litres pour la version GT qui assurent une grande autonomie entre les pleins. La consommation de carburant est réduite au strict minimum, grâce à l'absence d'un processus de régénération des gaz d'échappement et à la présence du dispositif Engine Memo Switch qui permet de mémoriser et rappeler le nombre de tours moteur le plus adapté pour l'outil à utiliser.

MODÈLE	PUISSANCE	COUPLE
REX4 120 F	82 KW	420 Nm



REX4	PUISSANCE	COUPLE MAXI
REX4-070	52 KW	272 NM
REX4-080	56 KW	375 NM
REX4-090	66 KW	380 NM
REX4-100	70 KW	400 NM
REX4-110	75 KW	410 NM
REX4-120	82 KW	420 NM

SYSTÈME EGR + DOC : ÉMISSIONS POLLUANTES SOUS CONTRÔLE

L'innovant système de recirculation des gaz d'échappement EGR, allié au catalyseur d'oxydation DOC, permet à ces moteurs de répondre aux normes d'émissions Stage 3B / Tier 4 Interim sans avoir à utiliser aucun filtre à particules DPF, éliminant ainsi la nécessité d'une procédure de régénération des gaz d'échappement.







FIABILITÉ

ENTRETIEN RAPIDE, POUR REVENIR OPÉRATIONNEL AU PLUS VITE

Conçue pour garantir une grande efficacité et une fiabilité totale, la série **REX4** offre une variété de solutions visant à simplifier et accélérer l'entretien du tracteur. Ainsi, par exemple, le capot basculant s'ouvre en grand pour faciliter l'accès au moteur lors des opérations d'entretien.

1. Le remplissage de l'huile moteur se fait sans avoir à ouvrir le capot, car le bouchon de remplissage avec la jauge de niveau de l'huile se trouve dans la partie basse du moteur.
2. Le filtre à air du moteur est positionné de façon à faciliter les opérations de nettoyage et d'entretien.
3. Le groupe des radiateurs de refroidissement, positionné à l'avant du moteur, et la grille du radiateur extractible latéralement permettent un nettoyage simplifié et rapide.
4. Le réservoir à carburant est placé dans une position confortable à l'arrière du poste de conduite pour permettre un remplissage rapide.
5. Le filtre à air de la cabine est facilement accessible pour un entretien simplifié.
6. Le niveau d'huile dans la transmission peut être aisément contrôlé à travers le bouchon à jauge placé à l'arrière du tracteur.
7. Le réservoir des essuie-glaces se trouve à l'arrière de la cabine.



TRADITION



LANDINI, UNE LONGUE HISTOIRE DE SUCCÈS

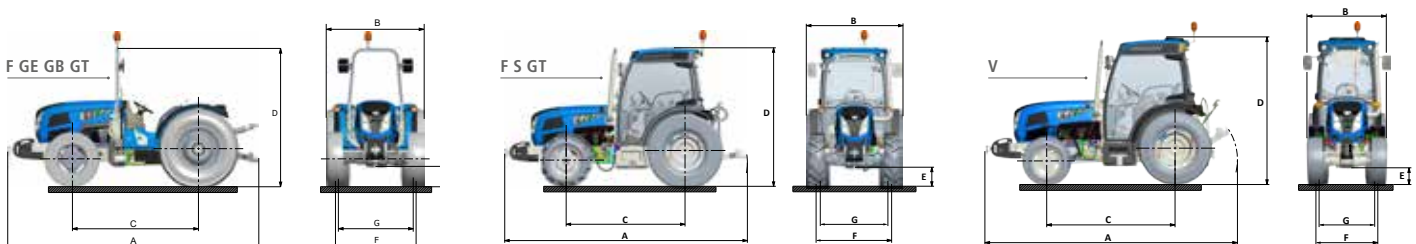
Giovanni Landini avait un rêve : changer pour toujours l'histoire de l'agriculture, en utilisant la force des machines. Fort de ses convictions, il réalise son rêve en 1884, lorsqu'il fonde la société Landini. Une forte aptitude à innover la manière de concevoir et de produire marque toute la longue histoire de l'entreprise. Une tradition reposant sur un fort engagement en termes de ressources humaines et économiques. Une approche qui a contribué à créer, avec le temps, un rapport authentique entre l'entreprise et ses clients. En 1982, Landini produit les premiers tracteurs spécialisés pour les vergers. En 1986, la gamme des tracteurs spécialisés s'enrichit des modèles vignerons. En 1994, Landini est acquise par le Groupe Industriel Argo. L'acquisition donnera à Landini la force nécessaire pour consolider sa présence dans tout le monde avec filiales commerciales et importateurs.

Rendre le travail de l'homme moins fatigant et plus productif, c'était le rêve de Giovanni Landini. Un désir encore vif aujourd'hui, car c'est de l'agriculture que dépend la qualité de vie des peuples.

	REX4-070 F-S-GE-GB-V	REX4-080 F-S-GE-GB-GT-V	REX4-090 F-S-GE-GB-GT-V	REX4-100 F-S-GE-GB-GT-V	REX4-110 F-S-GE-GB-GT-V	REX4-120 F-S-GE-GB-GT
MOTEUR						
DEUTZ STAGE 3B / TIER4 INTERIM	2,9 TCD L4	2,9 TCD L4	2,9 TCD L4	2,9 TCD L4	2,9 TCD L4	2,9 TCD L4
PUISSANCE MAXI ISO	CH/KW 70/52	76/56	90/66	95/70	102/75	112/82
RÉGIME NOMINAL	TR/MIN 2200	2200	2200	2200	2200	2200
COUPLE MAXIMUM	NM 272	375	380	400	410	420
CYLINDRÉE / N.BRE DE CYLINDRES	CM ³ 2900/4 TA	2900/4 TA	2900/4 TA	2900/4 TA	2900/4 TA	2900/4 TA
ENGINE MEMO SWITCH	●	●	●	●	●	●
CAPACITÉ RÉSERVOIR À CARBURANT MODÈLES AVEC CABINE F-S-V / GT	L 80	80 / 90	80 / 90	80 / 90	80 / 90	80 / 90
CAPACITÉ RÉSERVOIR À CARBURANT MODÈLES AVEC PLATEFORME F-GE-GB / GT	L 65	65 / 82	65 / 82	65 / 82	65 / 82	65 / 82
EMBRAYAGE						
INDÉPENDANT BIDISQUE À SEC	POUCE (MM) 12	12	12	12	12	12
COMMANDE MÉCANIQUE	●	●	●	●	●	●
MULTIDISQUE À BAIN D'HUILE	○	○	○	○	○	○
DE-CLUTCH CONTROL: BOUTON DE DÉBRAYAGE	○	○	○	○	○	○
TRANSMISSION MODÈLES AVEC CABINE						
SPEED FOUR + INVERSEUR MÉCANIQUE 12AV+12AR	●	●	●	●	●	●
SPEED FOUR + SUPER-RÉDUCTEUR + INVERSEUR MÉCANIQUE 16AV+16AR	○	○	○	○	○	○
SPEED FOUR + POWER FOUR + SUPER-RÉDUCTEUR + INV. MÉCANIQUE 32AV+32AR	○	○	○	○	○	○
SPEED FOUR + INVERSEUR HYDRAULIQUE 12AV+12AR	○	○	○	○	○	○
SPEED FOUR + SUPER-RÉDUCTEUR + INVERSEUR HYDRAULIQUE 16AV+16AR	○	○	○	○	○	○
SPEED FOUR + POWER FOUR + SUPER-RÉDUCTEUR + INV. HYDRAULIQUE AV+32AR	○	○	○	○	○	○
SPEED FOUR + T-TRONIC + INVERSEUR HYDRAULIQUE 36AV+12AR	○	○	○	○	○	○
SPEED FOUR + T-TRONIC + SUPER-RÉDUCTEUR + INV. HYDRAULIQUE 48AV+16AR	○	○	○	○	○	○
ECO FORTY (40 KM/H) À RÉGIME MOTEUR RÉDUIT	○	○	○	○	○	○
PARK LOCK AVEC INVERSEUR HYDRAULIQUE	○	○	○	○	○	○
TRANSMISSION MODÈLES AVEC PLATEFORME						
SPEED FOUR + INVERSEUR MÉCANIQUE 12AV+12AR	●	●	●	●	●	●
SPEED FOUR + SUPER-RÉDUCTEUR + INVERSEUR MÉCANIQUE 16AV+16AR	○	○	○	○	○	○
SPEED FIVE + INVERSEUR MÉCANIQUE 15AV+15AR	○	○	○	○	○	○
SPEED FIVE + SUPER-RÉDUCTEUR + INVERSEUR MÉCANIQUE 20AV+20AR	○	○	○	○	○	○
SPEED FIVE + INVERSEUR HYDRAULIQUE 15AV+15AR	○	○	○	○	○	○
SPEED FIVE + SUPER-RÉDUCTEUR + INVERSEUR HYDRAULIQUE 20AV+20AR	○	○	○	○	○	○
SPEED FIVE + POWER FIVE + INVERSEUR HYDRAULIQUE 30AV+30AR	○	○	○	○	○	○
SPEED FIVE + POWER FIVE + SUPER-RÉDUCTEUR + INV. HYDRAULIQUE 40AV+40AR	○	○	○	○	○	○
PRISE DE FORCE						
COMMANDE SERVO-ASSISTÉE PAR BOUTON-POUSOIR	●	●	●	●	●	●
AUTOMATISME DE PRISE DE FORCE AVEC RELEVAGE ÉLECTRONIQUE	○	○	○	○	○	○
2 RÉGIMES 540/540E TR/MIN	○	○	○	○	○	○
2 RÉGIMES 540/1000 TR/MIN	○	○	○	○	○	○
4 RÉGIMES 540/540E /1000/1000E TR/MIN (SEULEMENT MODÈLES AVEC CABINE)	○	○	○	○	○	○
ARBRE PDF 1 3/8 (34,9MM) AVEC 6 CANNELURES	●	●	●	●	●	●
PROPORTIONNELLE À L'AVANCEMENT	○	○	○	○	○	○
ESSIEU AVANT						
ENCLÈCHEMENT ÉLECTRO-HYDRAULIQUE 4RM	●	●	●	●	●	●
ANGLE MAXIMUM DE BRAQUAGE	55°	55°	55°	55°	55°	55°
BLOPAGE DIFFÉRENTIEL ÉLECTRO-HYDRAULIQUE TWIN-LOCK F, S, GE, GB, GT / V	○/–	○/–	○/–	○/–	○/–	○
BLOPAGE DIFFÉRENTIEL À GLISSEMENT LIMITÉ F, S, GE, GB, GT / V	●/–	●/–	●/–	●/–	●/–	●
ESSIEU SUSPENDU F, S, GT (SEULEMENT MODÈLES AVEC CABINE)	○	○	○	○	○	○
BLOPAGE DIFF. TWIN-LOCK POUR ESSIEU SUSPENDU F, S, GT (SEUL. MODÈLES AVEC CABINE)	○	○	○	○	○	○
FREINS						
FREINS ARRIÈRE MULTIDISQUE À BAIN D'HUILE	●	●	●	●	●	●
ENCLÈCHEMENT AUTOMATIQUE 4RM AU FREINAGE	●	●	●	●	●	●
FREINS AVANT MULTIDISQUE À BAIN D'HUILE F, S, GE, GB, GT / V	○/–	○/–	○/–	○/–	○/–	○
FREINAGE HYDRAULIQUE DE REMORQUE	○	○	○	○	○	○
RELEVAGE HYDRAULIQUE AVANT						
CAPACITÉ DE LEVAGE MOD. F/S/GT/V AVEC CABINE	KG 1400	1400	1400	1400	1400	1400
CAPACITÉ DE LEVAGE MOD. F/GT AVEC PLATEFORME	KG 1400	1400	1400	1400	1400	1400
PDF AVANT À 1000 TR/MIN MOD. F/S/GT/V AVEC CABINE	○	○	○	○	○	○
PDF AVANT À 1000 TR/MIN MOD. F/GT AVEC PLATEFORME	○	○	○	○	○	○

	REX4-070 F-S-GE-GB-V	REX4-080 F-S-GE-GB-GT-V	REX4-090 F-S-GE-GB-GT-V	REX4-100 F-S-GE-GB-GT-V	REX4-110 F-S-GE-GB-GT-V	REX4-120 F-S-GE-GB-GT
RELEVAGE HYDRAULIQUE ARRIÈRE						
CONTRÔLE D'EFFORT, CONTRÔLE DE POSITION, CONTRÔLE MIXTE, POSITION FLOTTANTE	●	●	●	●	●	●
COMMANDE MÉCANIQUE	●	●	●	●	●	●
E.L.S. ERGONOMIC LIFT SYSTEM (SEULEMENT MODÈLES AVEC CABINE)	○	○	○	○	○	○
COMMANDE ÉLECTRONIQUE (SEULEMENT MODÈLES AVEC CABINE)	○	○	○	○	○	○
CAPACITÉ DE LEVAGE STANDARD (SEULEMENT MODÈLES AVEC CABINE)	KG 2700	2700	2700	2700	2700	2700
CAPACITÉ DE LEVAGE AVEC 2 VÉRINS AUXILIAIRES (SEULEMENT GT AVEC CABINE)	KG -	3400	3400	3400	3400	3400
CAPACITÉ DE LEVAGE STANDARD (SEULEMENT MODÈLES AVEC PLATEFORME)	KG 2600	2600	2600	2600	2600	2600
CAPACITÉ DE LEVAGE AVEC 2 VÉRINS AUXILIAIRES (SEULEMENT F-GT AVEC PLATEFORME)	KG 3250	3250	3250	3250	3250	3250
DÉBIT POMPES HYDRAULIQUES (RELEVAGE + DIRECTION)	L/MIN 50 + 28	50 + 28	50 + 28	50 + 28	50 + 28	50 + 28
ATTELAGE À TROIS POINTS CATÉGORIE II	●	●	●	●	●	●
RÉGLAGE HYDRAULIQUE DE LA CHANDELLE DROITE	○	○	○	○	○	○
DISTRIBUTEURS AUXILIAIRES STD (CABINE / PLATEFORME)	2 / 1	2 / 1	2 / 1	2 / 1	2 / 1	2 / 1
DISTRIBUTEURS VENTRAUX	○	○	○	○	○	○
DÉBIT POMPE HYDRAULIQUE TRIPLE (DIRECTION + RELEVAGE + DISTRIBUTEURS)	28 + 41 + 41	28 + 41 + 41	28 + 41 + 41	28 + 41 + 41	28 + 41 + 41	28 + 41 + 41
POMPE TRIPLE + 3 DISTRIBUTEURS AVANT + JOYSTICK	○	○	○	○	○	○
CABINE ET POSTE DE CONDUITE						
CABINE LOUNGE CAB / PRÉDISPOSITION AUTORADIO	●	●	●	●	●	●
CATÉGORIE DE FILTRATION MODÈLES STD / OPT	2 ● / 4 ○	2 ● / 4 ○	2 ● / 4 ○	2 ● / 4 ○	2 ● / 4 ○	2 ● / 4 ○
CHAUFFAGE / VENTILATION	●	●	●	●	●	●
CLIMATISEUR AUTOMATIQUE	●	●	●	●	●	●
PARE-BRISE AVANT ET ARRIÈRE OUVRANTS	●	●	●	●	●	●
TABLEAU D'INSTRUMENTS DIGITAL	●	●	●	●	●	●
PRÉ-ÉQUIPEMENT ISOBUS	○	○	○	○	○	○
KIT GUIDAGE PAR SATELLITE (ÉCRAN 8" + ANTENNE)	○	○	○	○	○	○
PLATEFORME MONTÉE SUR SILENT-BLOCS	●	●	●	●	●	●
DIMENSIONS ET POIDS MODÈLES AVEC CABINE (EN ORDRE DE MARCHÉ)						
A LONGUEUR 4RM	MM 4370 / 4370 / 4310	4370 / 4370 / 4370 / 4310	4370 / 4370 / 4370 / 4310	4370 / 4370 / 4370 / 4310	4370 / 4370 / 4370 / 4310	4370 / 4370 / 4310
B LARGEUR MINIMUM	MM 1342 / 1342 / 1003	1342 / 1342 / 1478 / 1003	1342 / 1342 / 1478 / 1003	1342 / 1342 / 1478 / 1003	1342 / 1342 / 1478 / 1003	1342 / 1342 / 1478
C EMPATTEMENT 4RM	MM 2140 / 2140 / 2190	2140 / 2140 / 2140 / 2190	2140 / 2140 / 2140 / 2190	2140 / 2140 / 2140 / 2190	2140 / 2140 / 2140 / 2190	2140 / 2140 / 2190
D HAUTEUR MINIMUM À LA CABINE	MM 2400 / 2400 / 2400	2400 / 2400 / 2400 / 2400	2400 / 2400 / 2400 / 2400	2400 / 2400 / 2400 / 2400	2400 / 2400 / 2400 / 2400	2400 / 2400 / 2400
E GARDE AU SOL MINIMUM 4RM	MM 250 / 250 / 230	250 / 250 / 250 / 230	250 / 250 / 250 / 230	250 / 250 / 250 / 230	250 / 250 / 250 / 230	250 / 250 / 250
F VOIE AVANT MINIMUM 4RM	MM 1018 / 1018 / 839	1018 / 1018 / 1178 / 839	1018 / 1018 / 1178 / 839	1018 / 1018 / 1178 / 839	1018 / 1018 / 1178 / 839	1018 / 1018 / 1178
G VOIE ARRIÈRE MINIMUM 4RM	MM 1016 / 1016 / 760	1016 / 1016 / 1117 / 760	1016 / 1016 / 1117 / 760	1016 / 1016 / 1117 / 760	1016 / 1016 / 1117 / 760	1016 / 1016 / 1117
POIDS 4RM EN ORDRE DE MARCHÉ SANS MASSES DE LESTAGE	KG 2800 / 2750 / 2800	2800 / 2750 / 3000 / 2800	2800 / 2750 / 3000 / 2800	2800 / 2750 / 3000 / 2800	2800 / 2750 / 3000 / 2800	2800 / 2750 / 3000
DIMENSIONS ET POIDS MODÈLES AVEC PLATEFORME (EN ORDRE DE MARCHÉ)						
A LONGUEUR 4RM	MM 4285	4285	4285	4285	4285	4285
B LARGEUR MINIMUM	MM 1313 / 1350 / 1348	1313 / 1350 / 1348 / 1550	1313 / 1350 / 1348 / 1550	1313 / 1350 / 1348 / 1550	1313 / 1350 / 1348 / 1550	1313 / 1350 / 1348 / 1550
C EMPATTEMENT 4RM	MM 2150	2150	2150	2150	2150	2150
D HAUTEUR MINIMUM À L'ARCEAU DE SÉCURITÉ	MM 2261 / 2236 / 2211	2261 / 2236 / 2211 / 2261	2261 / 2236 / 2211 / 2261	2261 / 2236 / 2211 / 2261	2261 / 2236 / 2211 / 2261	2261 / 2236 / 2211 / 2261
E GARDE AU SOL MINIMUM 4RM	MM 413 / 398 / 373	413 / 398 / 373 / 413	413 / 398 / 373 / 413	413 / 398 / 373 / 413	413 / 398 / 373 / 413	413 / 398 / 373 / 413
F VOIE AVANT MINIMUM 4RM	MM 1118 / 1208 / 1155	1118 / 1208 / 1155 / 1268	1118 / 1208 / 1155 / 1268	1118 / 1208 / 1155 / 1268	1118 / 1208 / 1155 / 1268	1118 / 1208 / 1155 / 1268
G VOIE ARRIÈRE MINIMUM 4RM	MM 987 / 988 / 989	987 / 988 / 989 / 1147	987 / 988 / 989 / 1147	987 / 988 / 989 / 1147	987 / 988 / 989 / 1147	987 / 988 / 989 / 1147
POIDS 4RM EN ORDRE DE MARCHÉ SANS MASSES DE LESTAGE	KG 2845 / 2540 / 2540	2845 / 2540 / 2540 / 2865	2845 / 2540 / 2540 / 2865	2845 / 2540 / 2540 / 2865	2845 / 2540 / 2540 / 2865	2845 / 2540 / 2540 / 2865
ÉQUIPEMENT EN OPTION						
6 MASSES AVANT DE 36 KG	○	○	○	○	○	○
4 MASSES ARRIÈRE DE 42 KG	○	○	○	○	○	○

Légende: ● de série ○ en option – non disponible





Landini®

Passion for Innovation.

