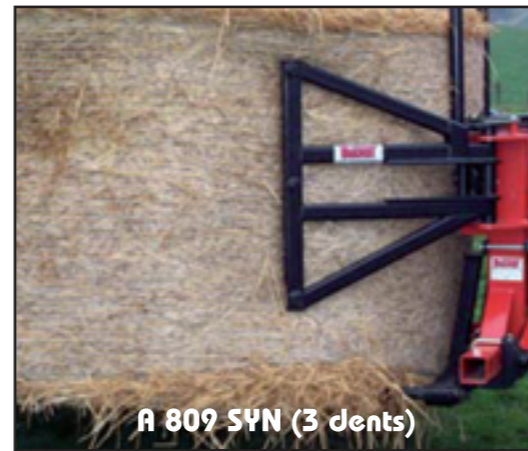
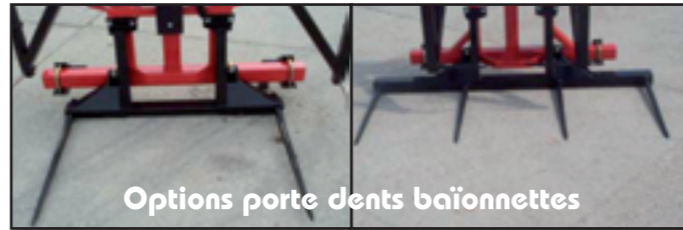


# PINCES ET PORTE DENTS BAÏONNETTES

# BUGNOT MANUTENTION

## MANIPULATEURS PINCES SYNCHRONISÉES

SYNCHROMIX / SYNCHROGRIF / DUOBAL / BIBAL V2 / BIBAL V4



# BUGNOT

France : F - 52270 Bettaincourt  
sur Rognon  
Tel : (33) 03 25 01 31 18  
Fax : (33) 03 25 01 37 47  
E.mail : bugnot@wanadoo.fr  
Site web : www.bugnot.com

	Nombre de dents Ø 25 par bras	Balles rondes			Balles rectangulaires			
		◆ Ø < 1,6m	◆ Ø < 1,8m	◆ 1,5<Ø<2m	◆ h = 1,2m	◆ h = 0,8m	◆ h = 0,9m	◆ h = 1m
Bibal V2	2 X A811SYN ●	2						
	2 X A809SYN ●	3						
	2 X A810SYN ●	4						
Bibal V4	2 X A810SYN ●	4						
	A810SYN + A815SYN ●	4						
Duobal	A815SYN ●	4						
Synchrogrif	A809SYN ●	3						
	A810SYN ●	4						

En gris toutes tailles de balles

# BUGNOT

**FRANCE** : Rue de la Batterie - 52270 ROCHES-BETTAINCOURT  
Tél. : (33) 03 25 01 31 18 - Fax : (33) 03 25 01 37 47 - bugnot@wanadoo.fr  
**DEUTSCHLAND** : Zweigniederlassung Dorfstr. 46 OT Braunsroda  
D-06647 AN DER POSTSTRASSE  
Tel : (49) 03 44 67 40 40 65 - Fax : (49) 03 44 67 40 40 66 - bugnot@web.de  
[www.bugnot.com](http://www.bugnot.com)

# BUGNOT

**FRANCE** : Rue de la Batterie - 52270 ROCHES-BETTAINCOURT  
Tél. : (33) 03 25 01 31 18 - Fax : (33) 03 25 01 37 47 - bugnot@wanadoo.fr  
**DEUTSCHLAND** : Zweigniederlassung Dorfstr. 46 OT Braunsroda  
D-06647 AN DER POSTSTRASSE  
Tel : (49) 03 44 67 40 40 65 - Fax : (49) 03 44 67 40 40 66 - bugnot@web.de  
[www.bugnot.com](http://www.bugnot.com)



## SYNCHROGRIF



Le Synchronifork permet de prendre 1 balle ronde ou rectangulaire de paille ou de foin.

Il existe deux versions de Synchronifork :

- Pince avec 2, 3 ou 4 dents
- Hauteur de la griffe en 4 dents : 1,05 m

## DUOBAL

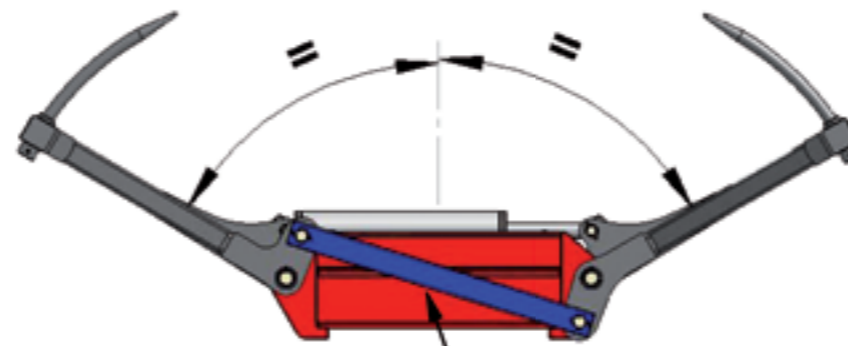
Le Duobal est conçu pour manipuler deux balles rondes et plusieurs rectangulaires.

Les griffes sont équipées de 4 dents.

- Hauteur de la griffe : 1,50 m



**SYNCHRONISATION  
DES PINCES =  
CONFORT  
D'UTILISATION**



Biellette de synchronisation

## SYNCHROMIX

Appareil de manutention avec griffes et pinces interchangeables

Existe en plusieurs versions :

- 2 dents, 3 dents, 4 dents



L'option Synchronmix permet de changer très rapidement les pinces de l'appareil. Cela permet de changer les pinces avec dents pour le foin et la paille et de mettre en lieu et place des pinces pour balles enrubannées.

## BIBAL V2

Le Bibal V2 est un appareil pour chargeurs télescopiques permettant de prendre 2 ou 3 balles rondes et plusieurs rectangulaires.



## BIBAL V4

Le Bibal V4 est un appareil pour chargeurs télescopiques de grosse puissance (minimum 4 000 kg de puissance de levage).

Il permet de prendre 3 balles rondes et 4 balles rectangulaires de 80 ou 90 cm de haut.

