

DT12

Dumpers Sur Chenilles



**WACKER
NEUSON**
all it takes!



Il fait bonne impression partout : DT12

Le dumper sur chenilles DT12 de Wacker Neuson est le transporteur idéal sur tous les types de sol comme les gravillons, le sable, les terrains marécageux ou vallonnés. Le système de refroidissement parfaitement adapté à la machine garantit même une utilisation dans des régions chaudes.

- Utilisation simple et confortable grâce à une transmission entièrement hydrostatique.
- La construction solide du roulement est conçue pour une longue durée de vie et une usure faible.
- Le capot moteur monobloc et la disposition optimale des points de maintenance facilitent l'entretien quotidien.
- Les chenilles en caoutchouc et la répartition optimale du poids limitent la pression au sol et préservent les sols sensibles d'endommagement.
- En option avec dispositif d'autochargement et benne à déversement haut.

DT12 Caractéristiques techniques

Benne à déversement frontal Benne à déversement haut Benne-plateau à déversement frontal Gyrabenne

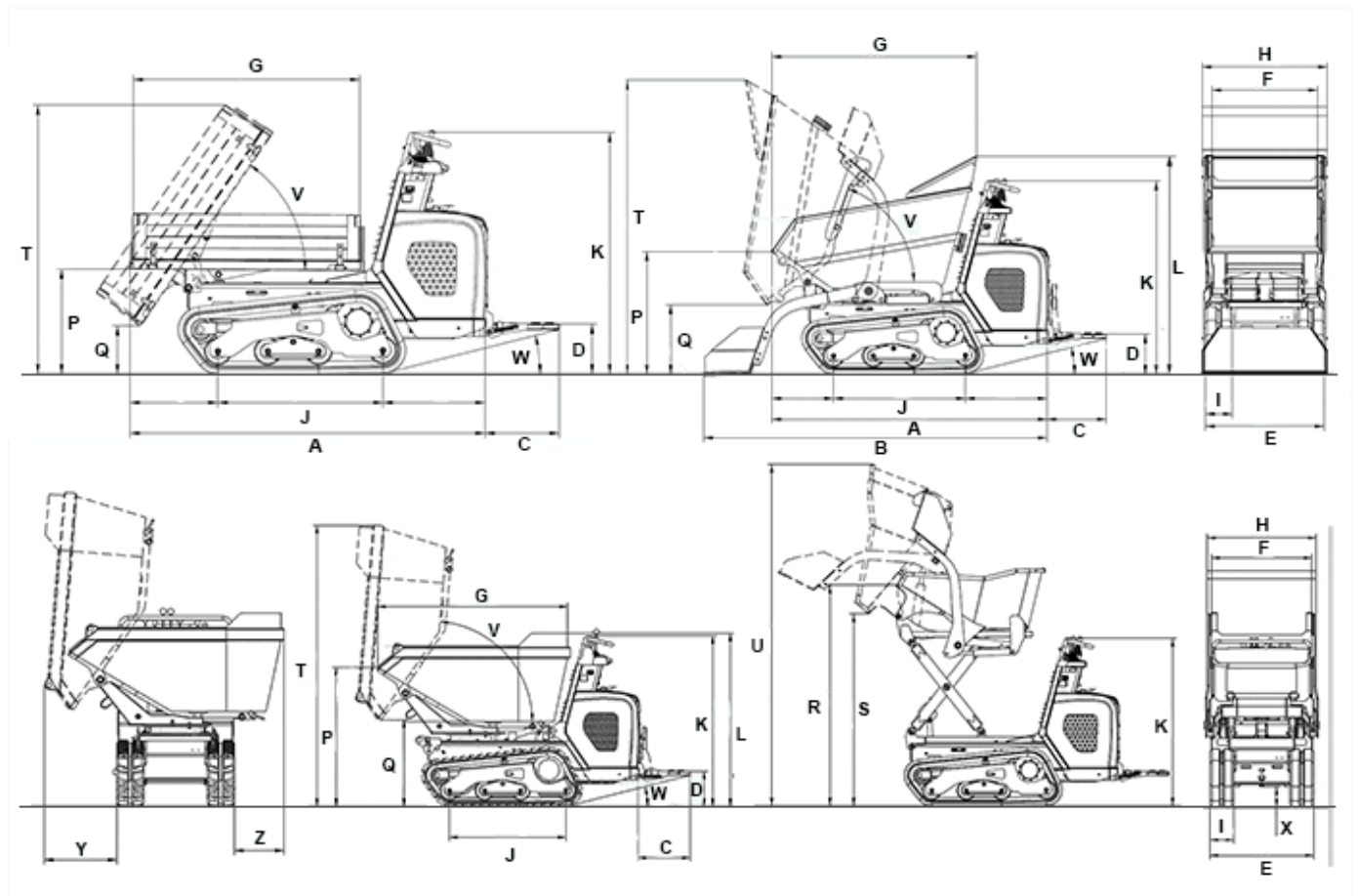
Caractéristiques techniques

Poids de transport Diesel kg	655	765	610	795
Poids de transport SLE kg	725	835		
Charge utile max. kg	1.200	600	1.200	1.200
Volume du godet niveau l	393	240	210	431
Volume du godet plein l	446	280	300	460
L x l x H mm	1 823 x 790 x 1 280	1 684 x 790 x 1 280	1 882 x 790 x 1 280	1 960 x 790 x 1 301
L x l x H mm	1.823 x 790 x 1.280	1.684 x 790 x 1.280	1.882 x 790 x 1.280	1.960 x 790 x 1.301

Caractéristiques du moteur

Puissance du moteur Diesel kW	12	12	12	12
pour un régime 1/min	2.700	2.700	2.700	2.700
Vitesse de déplacement Diesel km/h	4	4	4	4
Pente franchissable %	36	36	36	36
Réservoir de carburant l	9,7	9,7	9,7	9,7

DT12 Dimensions



		Benne à déversement frontal	Benne à déversement haut	Drehkipmulde	Benne-plateau à déversement frontal
A	Longueur (sans marchepied)	1.823 mm	1.684 mm	1.960 mm	1.882 mm
B	Longueur avec appareil d'autochargement (sans marchepied)	2.277 mm	2.240 mm		
C	Longueur au marchepied	393 mm	393 mm	393 mm	393 mm
D	Hauteur haut du marchepied	265 mm	265 mm	265 mm	265 mm
E	Largeur Contact au sol	790 mm	790 mm	790 mm	790 mm
F	Largeur du godet	700 mm	764 mm	730 mm	800 mm
G	Longueur du godet	1.357 mm	1.134 mm	1.427 mm	1.200 mm
H	Largeur avec dispositif d'autochargement	830 mm	830 mm		
I	Largeur des chenilles Chenille	180 mm	180 mm	180 mm	180 mm
J	Longueur Chenille	875 mm	875 mm	875 mm	875 mm
K	Hauteur au-dessus du poste de conduite	1.280 mm	1.280 mm	1.280 mm	1.280 mm
L	Hauteur au-dessus de la protection des mains de la benne	1.303 mm		1.301 mm	
P	Hauteur au bord de la benne à déversement frontal	812 mm	1.076 mm	1.045 mm	555 mm

--	Hauteur du godet	466 mm	442 mm	570 mm	295 mm
Q	Hauteur de déversement max.	460 mm	868 mm	650 mm	256 mm
R	Hauteur au bord avant de la benne en position haute		1.688 mm		
S	Hauteur de déversement max. au point le plus haut de la benne en position haute		1.467 mm		
T	Hauteur Max., benne en position haute	1.950 mm	2.009 mm	2.112 mm	1.430 mm
U	Hauteur Max., point le plus haut de la benne en position haute		2.610 mm		
V	Angle de déversement de la benne	70 °	82 °	85 °	56 °
W	Angle de retour au sol du marchepied	14 °	14 °	14 °	14 °
X	Garde au sol	188 mm	160 mm	172 mm	160 mm

Remarque: Nous attirons votre attention sur le fait que l'offre produits peut varier d'un pays à l'autre. Dans ces conditions, les informations et les produits pourraient ne pas être valables dans votre pays. Vous pouvez consulter le manuel d'utilisation pour plus d'informations concernant la puissance du moteur ; la puissance effective peut varier selon des conditions d'utilisation spécifiques. Sous réserve de modifications et d'erreurs. Images similaires.
Copyright © 2020 Wacker Neuson SE.