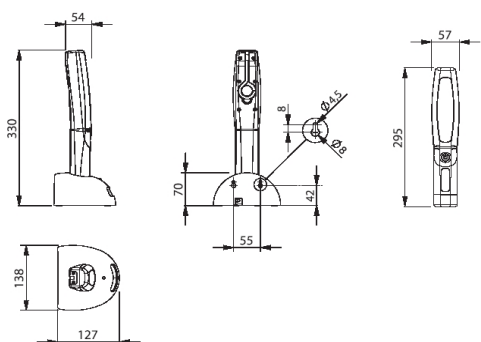


Baladeuse LED rechargeable BLR-COB

Source lumineuse : COB LED
 Batterie lithium
 Autonomie : 2,5 h (4h en mode économie)
 Temps de charge : 3,5 h
 Poignée Soft Touch
 Interrupteur protégé
 Contrôle électronique de la charge : la baladeuse peut être laissée en permanence sur le chargeur.
 Voyant lumineux sur la lampe :
 - rouge fixe : batterie vide
 - rouge clignotant : en charge
 - vert fixe : charge terminée.
 Calotte remplaçable

Lux : 800 @ 50 cm
 Lumen : 430
 Angle d'éclairage : 120°
 Batterie : 3,7V LiPo - 4400 mAh
 Chargeur : 100/240V (50/60Hz)
 4,5 W - IP64 - IK09
 Poids : 0,9 kg

Code BLR-COB

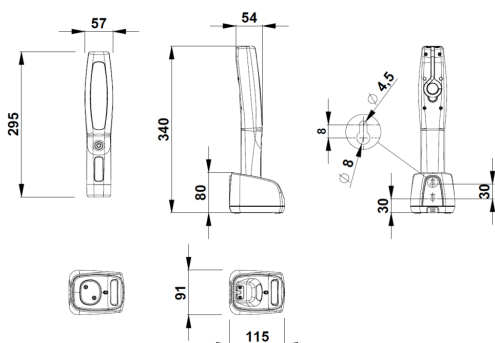


Baladeuse LED rechargeable BLR-19

Source lumineuse : 19 LED 5 mm Ultra White
 Autonomie : 9 heures (en mode standard), 4,5 heures (en mode boost)
 Temps de charge : 2,5 h
 Poignée Soft Touch
 Interrupteur protégé
 Contrôle électronique de la charge : la baladeuse peut être laissée en permanence sur le chargeur.
 Voyant lumineux sur la lampe :
 - rouge fixe : batterie vide
 - rouge clignotant : en charge
 - vert fixe : charge terminée.
 Calotte remplaçable

Lux : 1500 @ 50 cm
 Lumen : 160
 Angle d'éclairage : 15°
 Batterie : 3,7V - 2200 mAh - LiPo
 Chargeur : 100/240V (50/60Hz)
 1,5 W - IP64 - IK09
 Poids : 1,1 kg

Code BLR-19



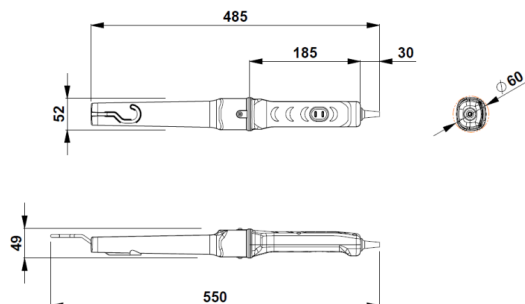
Baladeuse LED-30

Source lumineuse : 30 LED 5 mm
Circuit électronique d'alimentation dans la poignée
Interrupteur Soft Touch, protégé
Crochet pivotant
Calotte remplaçable

Disponible en 230V ou 24V, avec ou sans câble
ATTENTION : une alimentation différente endommagerait la baladeuse,
et la garantie ne s'appliquerait plus.

En option : support magnétique avec velcro (code BXSUPPMAGN)

Lux : 980 @ 50 cm
Lumen : 140
Angle d'éclairage : 20°
2,5 W - IP55 - IK07



Alimentation	Câble	Poids	Code
110-240 V	-	0,6 kg	BL230-30
	10 mètres H05RN-F	1,2 kg	BL230-30/10
12-24 Vdc-ac	-	0,6 kg	BL24-30
	10 mètres H05RN-F	1,2 kg	BL24-30/10

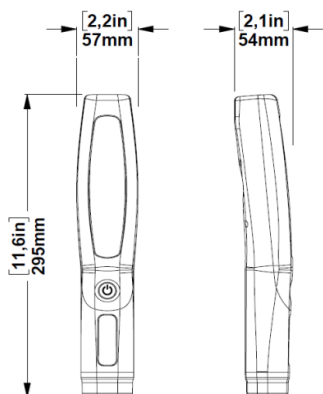
Baladeuse LED-COB

Source lumineuse : COB LED
Crochet pivotant
Interrupteur protégé
Poigné Soft Touch
Calotte remplaçable

Disponible en 230V ou 24V, avec ou sans câble
ATTENTION : une alimentation différente endommagerait la baladeuse,
et la garantie ne s'appliquerait plus.

En option : support magnétique avec velcro (code BXSUPPMAGN)

Lux : 800 @ 50 cm
Lumen : 430
Angle d'éclairage : 120°
4,5 W - IP64 - IK09



Alimentation	Câble	Poids	Code
110-240 V	-	0,6 kg	BL230-COB
	10 mètres H05RN-F	1,2 kg	BL230-COB/10
12-24 Vdc-ac	-	0,6 kg	BL24-COB
	10 mètres H05RN-F	1,2 kg	BL24-COB/10

Baladeuse LED ATEX

La baladeuse LED en enveloppe antidéflagrante peut être utilisée

- dans les atmosphères explosives gazeuses des zones 1 et 2
- dans les atmosphères explosives poussiéreuses des zones 21 et 22.

Elle est indispensable pour les travaux d'inspection et d'entretien. ses petites dimensions se révèlent être un avantage pour l'éclairage d'espaces très étroits dans des installations, des machines, des avions ou sur des chantiers navals.

Industrie chimique, industrie pétrolière et gazière, industrie alimentaire, industrie pharmaceutique, construction mécanique, entretien des avions, chantiers navals, en tant que lampes de sécurité dans les tunnels.

Source lumineuse LED 10W

760 lumen

Tension : 85-265 V ou 24-50V

IK 10

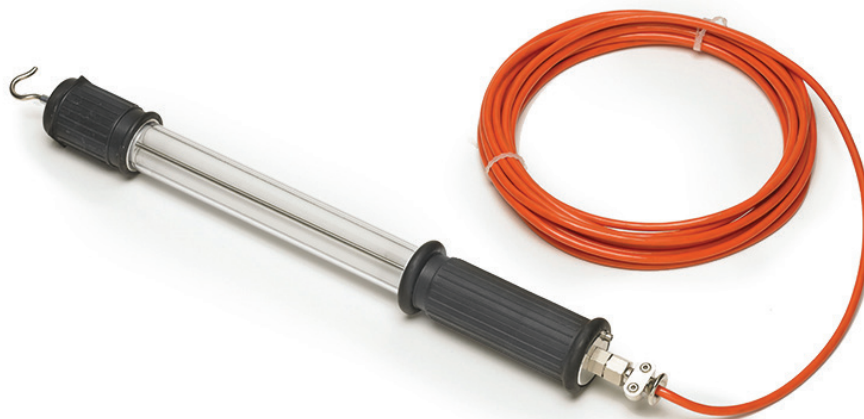
Longueur 460mm

Diamètre 43 mm

Crochet pivotant

Livrée avec 10 mètres de câble (sans fiche)

BVS 17 ATEX E 078 X
IECEX BVS 17.0067X
EAC RU C-CH.AA87.B.00688
NEPSI GYJ17.1258X



Tension	Code
85 à 265 V	BLATX230/10
24 à 50 V	BLATX24/10

Support magnétique pour baladeuses

Support magnétique avec velcro

Code **BXSUPPMAGN**



Support vide



Support avec baladeuse

Baladeuses sous capot

Existe en **version filaire** et en **version rechargeable**.

Se fixe sous le capot (extensible de 1150 à 1800 mm)
En option : extension pour gros véhicules (1450 à 2200 mm)

4 niveaux d'éclairage :

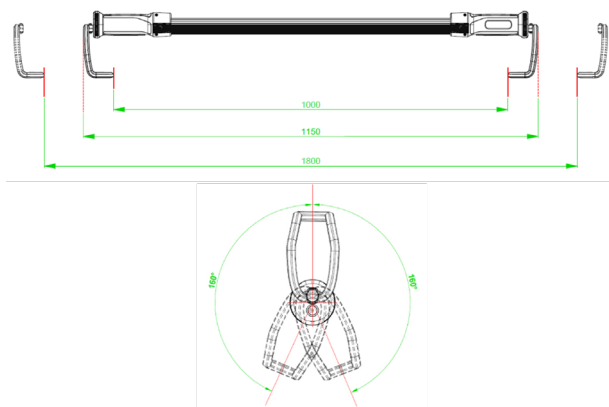
- 24 LED (autonomie 2,5 heures version rechargeable)
- 24 LED mode économie (autonomie 5 heures version rechargeable)
- 12 LED (autonomie 5 heures version rechargeable)
- 12 LED mode économie (autonomie 10 heures version rechargeable)

Existe en 90/240V et en 12/24V

Lux : 1200 @ 50 cm
Lumen : 500
Angle d'éclairage : 120°
12 W

Version rechargeable :

Chargeur 100/240V (50/60 Hz)
Temps de charge : 4 heures
Indicateur de niveau de charge



Version	Code
Filaire 90/230V	BLAUTO230
Filaire 12/24V	BLAUTO24
Rechargeable	BLRAUTO

