



MANCHON DE REPARATION 2 PIECES FONTE

FICHE PRODUIT

Réf : MRF

DESCRIPTION

- Permet une réparation rapide et définitive des canalisations avec une intervention de courte durée, sans coupure d'eau.
- Le manchon de réparation 2 pièces fonte se compose de deux secteurs en fonte contenant un joint d'étanchéité en caoutchouc EPDM.
- Adaptable à de nombreux types de tuyauterie : PVC, Fonte (grise et ductile), Amiante ciment..
- Pression maximum de service = 16 bar à température ambiante.



APPLICATION

- Réseaux d'adduction et distribution d'eau.

SPECIFICATIONS MATIERES

	Description	Matière	Type de matériau
1	Corps	Fonte ductile	Inorganique
	Revêtement	Époxy poudre Eurokote® 711.92 - RAL Bleu 5015 Ep.250 microns	Organique
2	Joint d'étanchéité *	EPDM APE 55N	Organique
3-4-5	Boulonnerie	Acier revêtement zingué	Inorganique

* Eléments en contact avec le fluide.

CONFORMITE AUX NORMES ET AGREMENTS

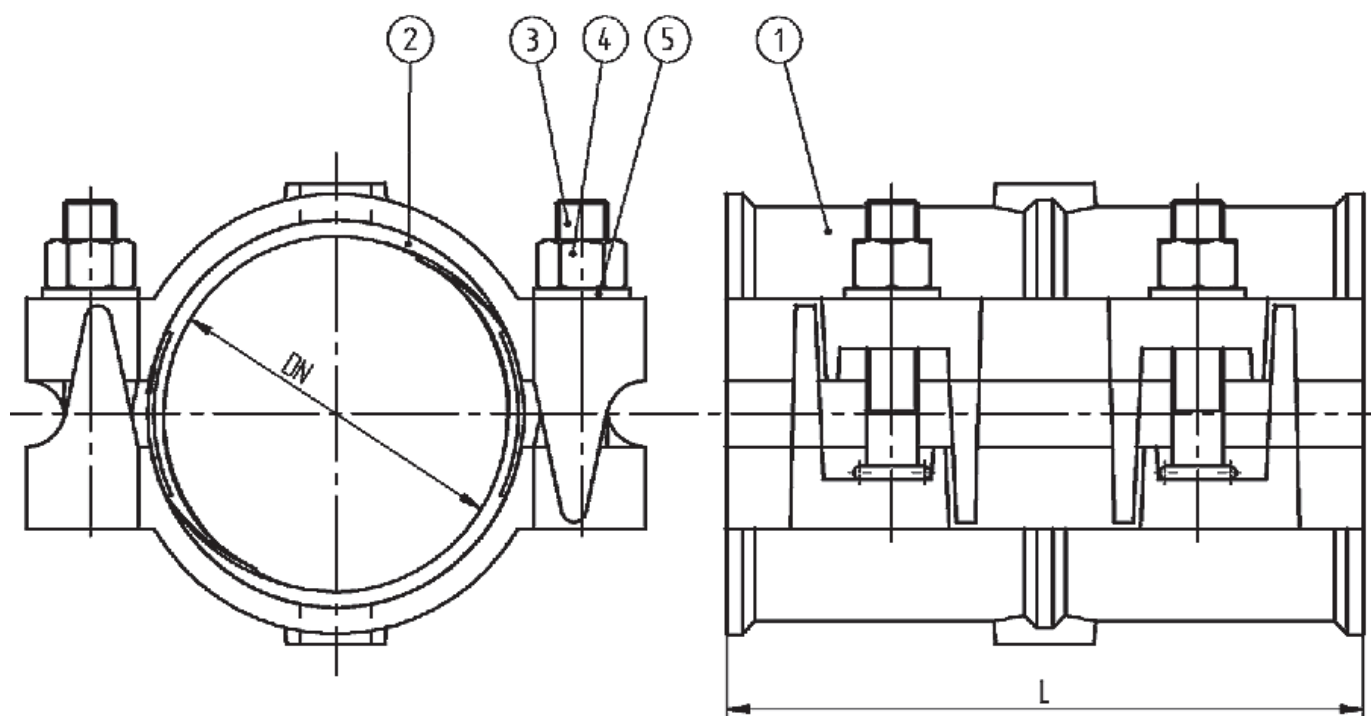
- Norme : EN GJS 400-15
- EPDM = A.C.S 19 MAT NY 092
- Epoxy = A.C.S 18 MAT LY 131

ORIGINE

- Italie

Les informations sont données à titre indicatif et sous réserve de modifications éventuelles sans préavis.

CARACTERISTIQUES DIMENSIONNELLES



Référence commerciale ADG	DN	Tolérance (en mm)	Longueur L (en mm)
MRF-60	60	75-84	200
MRF-80	80	92-103	200
MRF-100	100	115-126	200
MRF-125	125	141-154	200
MRF-150	150	166-182	200
MRF-200	200	216-226	200

Les informations sont données à titre indicatif et sous réserve de modifications éventuelles sans préavis.