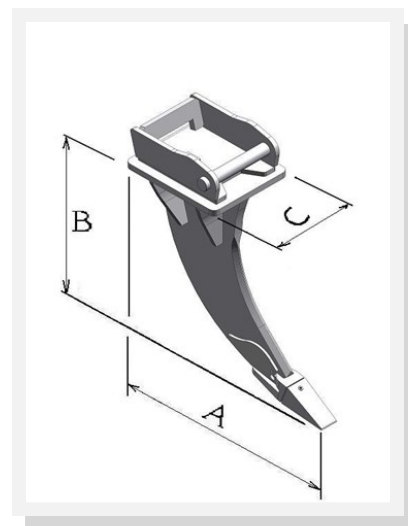


# Dent Ripper type **RCB**



*Adapté à des terrains rocheux pour déraciner et dérocter.*

**HB400**



Modèle	Tonnage machine (T)	A en mm	B en mm	C en mm	Type de pointe Feurst	Poids en Kg	Force d'arrachement en N	Epaisseur en mm
<b>RCB45</b>	0,6 à 2,5	490	450	250	FK1CE	37	34 000	20
<b>RCB53</b>	2,5 à 4	530	520	265	FK1CE	47	62 500	25
<b>RCB67</b>	4 à 7,5	665	660	295	FK2CE	83	81 000	30
<b>RCB80</b>	7,5 à 14	790	820	340	FK3TLR	131	100 000	40