

# AF 156

**Scotsman**  
Ice Systems

Machine à Glace en grains 160 kg avec cabine incorporée

Article #:
Projet:
Quantité:



## CARACTÉRISTIQUES

- Production de glace en Grains (75% de dureté).
- Carrosserie acier inoxydable.
- Régulation électronique avec fonction d'autodiagnostic et alarmes visuelles.
- Panneau de façade avec entrée et sortie d'air pour installation encastrée.
- Filtre à air de condenseur accessible en façade, amovible et lavable (refroidissement à air).
- Interrupteur marche arrêt accessible en façade.
- Accès ergonomique à la cabine de stockage grâce à la porte inclinée et escamotable.
- Support de pelle à glace dans la cabine.
- Agent antimicrobien AglON intégré dans toutes les pièces plastiques moulées.



AF 156  
Glace en grains  
Eau résiduelle 25%

## SYSTÈME DE CONDENSATION

Condenseur à air  
Condenseur à eau

## GAZ RÉFRIGÉRANT

R134a  
R404A

## TENSION V/Hz/ph

230/50/1  
230/60/1

## CAPACITÉ DE STOCKAGE

60 kg

## CERTIFICATIONS



## CONDITIONS D'UTILISATION

	Minimum	Maximum
Température de l'air	10	43
Température de l'eau	5	38
Pression de l'eau	1 bar (14 psi)	5 bar (70 psi)
Tension électrique	-10	+10

### AVIS IMPORTANT:

Les modèles et les spécifications peuvent être modifiés sans préavis.  
Cette fiche technique est destinée uniquement à des fins commerciales.  
Pour la documentation technique, veuillez consulter nos manuels de service.

Télécharger gratuitement notre App Scotsman Ice  
Apple store  
Google play  
Windows store

DOWNLOAD

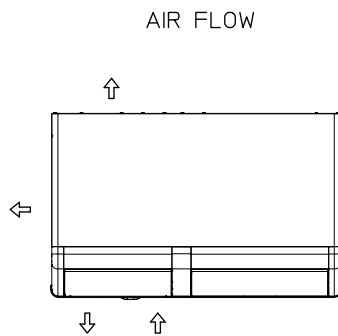
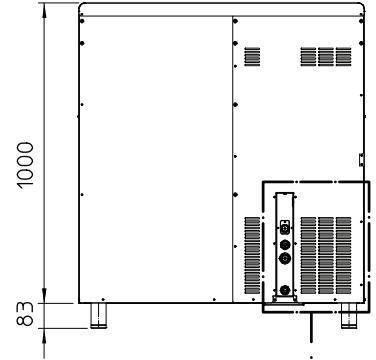
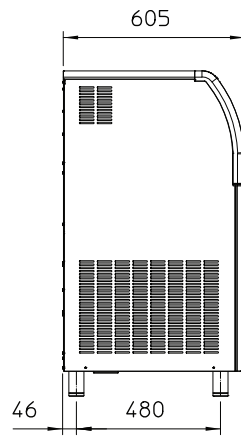
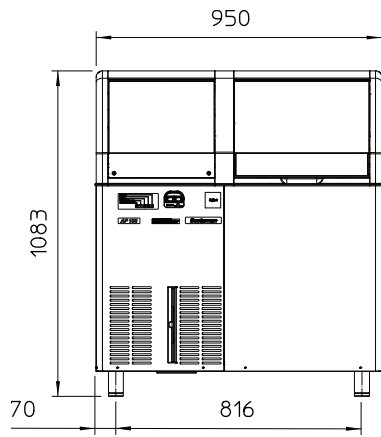
[www.scotsman-ice.it](http://www.scotsman-ice.it)  
[www.scodif.fr](http://www.scodif.fr)

Machine à Glace en grains 160 kg avec cabine incorporée

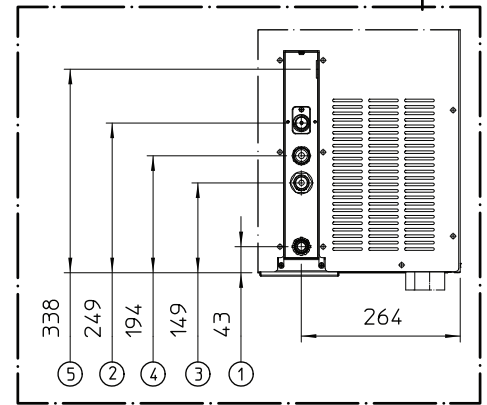
# AF 156

Machine à Glace en grains 160 kg avec cabine incorporée

Article #:
Projet:
Quantité:



- UNITÉ DE MESURE: mm
1. Vidange Ø 20 mm
  2. Arrivée d'eau 3/4" GAS
  3. Evacuation d'eau de condensation 3/4" GAS
  4. Arrivée d'eau de condensation 3/4" GAS
  5. Cable électrique



DONNÉES UNITAIRES		COLISAGE		Toutes le données se rapportent au versions R404A gaz réfrigérant								
Dimensions (LxPxH)		Dimensions (LxPxH)		Production en kg de glace par 24 h		Consommation énergétique*		Consommation d'eau*	Puissance instantanée	Compresseur	Câbles	Fusible
Poids net		Poids brut		°C Amb. / °C Eau		kWh/100 kg   kWh/24h		l/h	W	W	No. x Ømm²	A
Version	Tension	10°C/10°C	21°C/10°C	32°C/21°C								
		kg	kg	kg								
AF 156 AS	230/50/1	160	150	118	11.0	13.0	5.2	590	1570	3 x 1.5	10	
AF 156 WS	230/50/1	158	148	130	9.2	12.0	42.0	500	1570	3 x 1.5	10	
AF 156 AS	230/60/1	150	148	120	11.5	13.8	5.0	575	1420	3 x 1.5	10	
AF 156 WS	230/60/1	160	156	140	9.0	12.5	76.3	510	1420	3 x 1.5	10	

(\*) Les données se rapportent aux conditions de température suivantes: 32° C Ambiance / 21° C Eau