

# ALEGA

Cahier technique disponible sur demande

- Volume optimal
- Esthétique et design moderne
- Intégration de toutes les contraintes réglementaires
- Accessibilité aux personnes handicapées
- Facilité de mise en œuvre et de maintenance.

Recommandé pour :



Logement



Santé



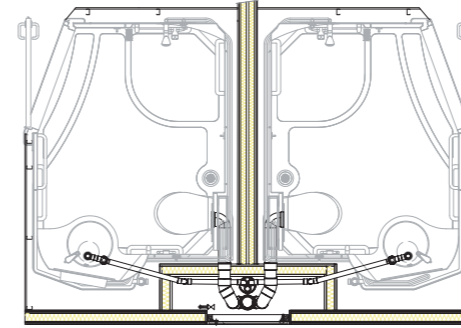
Hôtellerie

Modèle présenté avec options

Version 17

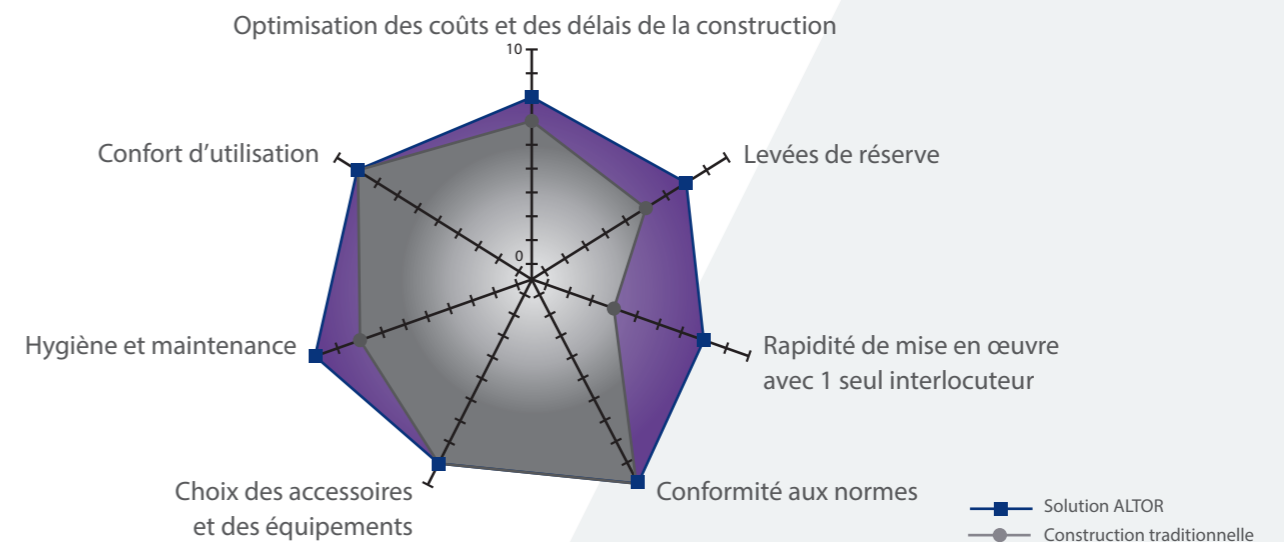


## Principe de raccordement



Principe de raccordement, ici représenté par Désirade 5 - sur chute unique avec sortie verticale en dalle.

## Optimisation des coûts et des délais avec ALTOR



## Accompagnement total sur vos projets



En soutien du commercial, un interlocuteur technique vous aide à ajuster la salle de bain sur les plans et à définir les interfaces plomberies et habillages.

La mise en œuvre des salles de bains sur le chantier peut être assurée par ALTOR et ses équipes. Dans ce cas, un conducteur d'opération ALTOR assistera le chantier lors des différentes phases, et pilotera la mise en place des produits, et ce jusqu'à la mise en service, en coordination avec les autres corps d'état.

Par ailleurs, une assistance technique peut être proposée.

Un service SAV est disponible pour répondre à toute question sur les garanties produits et prendre en charge, le cas échéant, tout dysfonctionnement.



Parc industriel de Tabari - BP 79417 - 44194 Clisson CEDEX - France  
Tél. +33 (0) 2 40 36 16 67 - Fax +33 (0) 2 40 36 16 78  
altor@altor-industrie.com - [www.altor-industrie.com](http://www.altor-industrie.com)



## /// La salle de bain préfabriquée

**La salle de bain entièrement équipée est mise en place et raccordée en moins de 6 heures. Autoporteuse pour s'affranchir des contraintes de construction du bâtiment, conçue pour que chaque fonction (zone de douche, WC, vasque) soit la plus conviviale et fonctionnelle possible, tout en conservant le meilleur accès pour l'entretien et la maintenance.**

### /// Conformités réglementaires

Les salles de bains ALTOR répondent aux réglementations et certifications applicables.

### /// Structures

- Parois, sol, plafond en structure polyester renforcée et armée de fibre de verre, assemblée par visserie, et avec joints d'étanchéité en mousse à cellules fermées.
- Sol pastillé antidérapant, à l'italienne, disponible en 2 versions :
  - pour mise en place dans un décaissé, offrant ainsi un accès plan sur sol fini ;
  - pour mise en place sur dalle sans décaissé, et permettant un ressaut réglementaire sur dalle ragrée finie.

### /// Entièrement équipée

- Vasque en béton de résine, mitigeurs de douche et de vasque classés NF, ECAU, miroir, barre et pomme de douche, rail et rideau de douche, patères, porte-papier.
- Système de toilettes suspendues, et réservoir 3/6 l avec double touche.
- Porte laquée blanche à recouvrement, avec poignée inox.
- Eclairage TBTS spots à LED, conforme à la NF 15-100, mise à la terre des parties métalliques.
- Réseau d'eau calorifugé, avec filtres et clapets anti-retour.
- VMC.
- Uniquement pour salles de bain PMR : barres de maintien, barres de rappel, siège douche.

### /// Configuration

- Existe en porte battante en bout ou porte battante latérale ou avec porte coulissante

### /// Facilité de mise en place chantier

- Surface extérieure brute prête à recevoir un habillage type Placo ou BA 13, à habiller (hors prestation ALTOR).
- Conçue pour les projets neufs ou de rénovation.
- Suivi de l'étude projet, et mise en place chantier possible, par les équipes ALTOR (se référer aux conditions).

### /// Maintenance, entretien

- Facilité par la résistance du matériau, par la trappe donnant accès en gaine technique à toutes les attentes (plomberie, électricité...), par la trappe en plafond donnant accès aux spots et au siphon de la salle de bain de l'étage supérieur, par la facilité de nettoyage avec les produits d'entretien courants.

### /// Poids

250 kg environ.

### /// Options

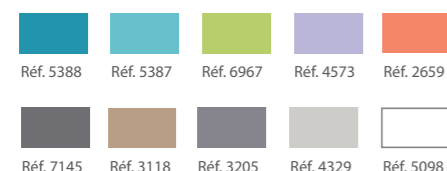
Principales options citées dans le tableau ci-dessous.

#### AUTRES ACCESSOIRES EN OPTION

- Accessoires de couleur
- Appel infirmière
- Siège de douche rabattable ou amovible
- Lave-bassin
- Barre relevable côté WC
- Barre à 90°, WC et douche
- Robinetterie temporisée ou thermostatique
- Niche ou armoire de rangement au-dessus du WC
- Revêtement de sol souple type Forbo
- Prise de courant
- Tout autre accessoire sur étude

## /// Extrait du nuancier

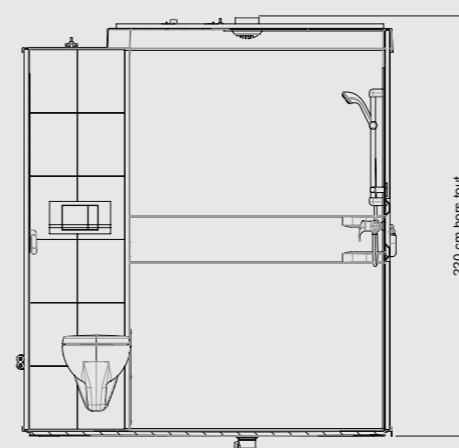
Nuancier polyester ALTOR



## Réponses réglementaires et certifications



## /// Elévation



Version porte battante latérale  
(se référer à nos plans techniques pour détails)

## /// Exemples de finitions possible



## /// Encombrements (hors habillage)

- Conforme aux critères d'accessibilité aux personnes handicapées
- Cercle de giration
- Zones de transfert
- Hauteur et encombrement sous vasque réglementaires

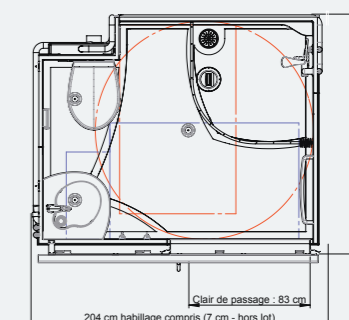
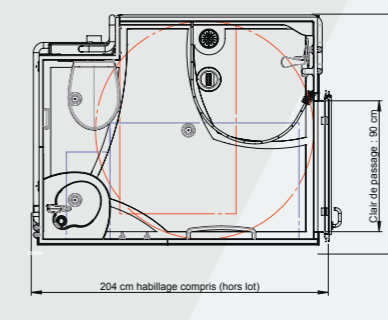
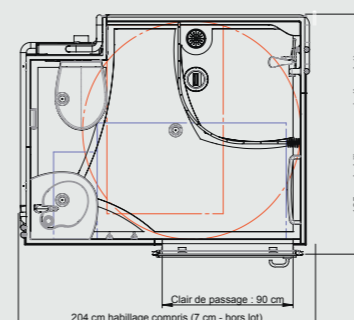


Vue de dessus du modèle ALEGA

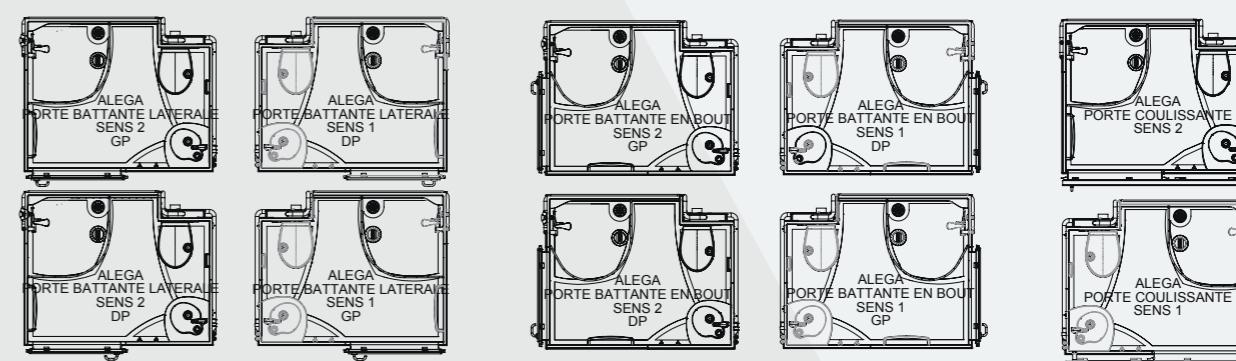
Version porte battante latérale

Version porte battante en bout

Version porte coulissante latérale



## /// Désignation des sens



Version porte battante latérale

Version porte battante en bout

Version porte coulissante