



Bobcat®

S205

Chargeuses compactes



Performances

Capacité de charge nominale	1009 kg
Charge de basculement (ISO 14397-1)	2019 kg
Débit de la pompe	62,0 l/min
Débit de la pompe – option cumul de débit	96,5 l/min
Pression max. du circuit aux raccords rapides	22,4–23,1 MPa
Vitesse de translation max. (petite vitesse)	0 – 11,6 km/h
Vitesse de translation max. (grande vitesse - option)	0 – 18 km/h

Moteur

Marque/Modèle	Kubota / V2607-DI-TE3B-BC-I
Carburant / Refroidissement	Diesel / Liquide
Puissance	45,5 kW
Couple à 1425 tr/min (SAE J1 995 brut)	218 N.m
Nombre de cylindres	4
Cylindrée	2600 cm ³
Réservoir de carburant	90,8 l

Poids

Poids en ordre de marche	3023 kg
--------------------------	---------

Commandes

Direction	Direction et vitesse commandées par deux leviers ou deux manipulateurs en option.
Fonctions de levage et de cavage	Pédales séparées, commandes ACS, commandes manuelles (AHC) ou commandes aux manipulateurs commutables (SJC) en option.
Circuit auxiliaire avant (standard)	Contacteur électrique sur le levier de direction droit

Entraînement

Transmission	Pompes à pistons hydrostatiques en tandem, variables à l'infini, entraînant deux moteurs hydrostatiques entièrement réversibles
--------------	---

Caractéristiques standard

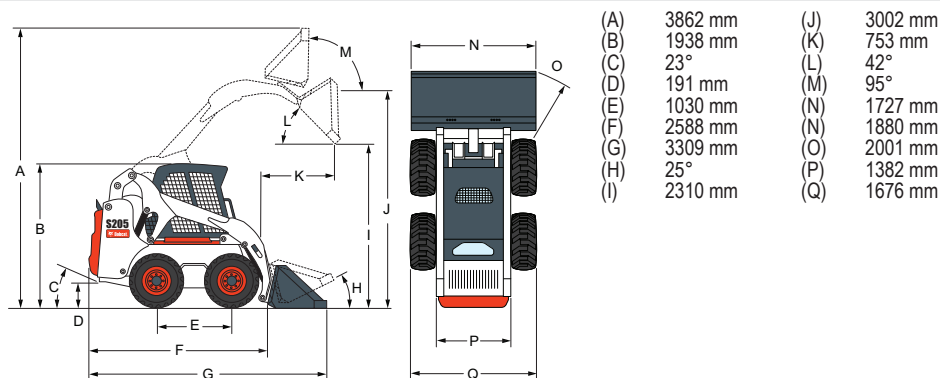
Siège suspendu à dossier haut	Arrêt sécurité du moteur et du circuit hydraulique
Préchauffage automatique temporisé	Mise à niveau automatique du godet
Kit de commande électrique des accessoires	Instrumentation
Kit de commande des accessoires à 7 broches	Arrêt de bras de levage
Tablier Bob-Tach™	Phares de travail, avant et arrière
Dispositif de verrouillage Bobcat (BICS)	Frein de stationnement
Cabine de l'opérateur Deluxe	Ceinture de sécurité
comprenant un revêtement intérieur en mousse, des vitres de toit, latérales et arrière	Arceau de siège
Circuit hydraulique auxiliaire avant à commande électrique proportionnelle	Silencieux pare-étincelles
	Pneus 31 x 12-16,5 / 10 plis, Bobcat super larges
	Certification CE

* Structure de protection contre le renversement (ROPS) selon les normes SAE-J1040 et ISO 3471 ; structure de protection contre la chute d'objets (FOPS) selon les normes SAE-J1043 et ISO 3449, niveau I.

Options

Tableau de bord Deluxe	Commandes manuelles (AHC)
Bob-Tach™ hydraulique	Commandes aux manipulateurs commutables SJC
Cabine vitrée avec chauffage	Circuit hydraulique à cumul de débit
Climatisation	Circuit hydraulique auxiliaire à cumul de débit
Commandes ACS	Commande deux vitesses

Dimensions



Accessoires

- Lame chasse-neige
- Balayeuse orientable*†
- Tarière
- Pelle rétro
- Lame niveleuse
- Débroussailleuse Brushcat
- Godets
- Godet "4 en 1"
- Pompe à béton*
- Cisaille de démolition*
- Lame transplanteuse
- Lame de remblayage*
- Tombereau
- Godet éjecteur
- Grappin agricole
- Niveleuse*
- Marteau hydraulique**
- Grappin industriel
- Râteau égalisateur
- Râteau ramasse-pierres
- Godet mélangeur*
- Fourches à palettes, standard
- Fourches à palettes, hydrauliques
- Raboteuse*
- Stabilisateurs arrière
- Scarificateur
- Turbine chasse-neige*
- Dérouleur de gazon*
- Râteau motorisé*
- Épandeur
- Dessoucheuse*
- Décapeuse
- Balayeuse à godet collecteur
- Attelage trois points
- Cultivateur rotatif
- Tilt-Tatch™
- Chenilles, acier
- Transplantreuse d'arbres*
- Roue de compactage
- Trancheuse
- Fourches utilitaires
- Rouleau vibrant
- Kit d'arrosage
- Balai pousseur

*Kit de commande des accessoires nécessaire.

**L'utilisation de cet accessoire sur la chargeuse requiert le montage d'un « kit pour applications spéciales » qui consiste en une porte avant de 12 mm et des vitres supérieure et arrière de 6 mm, en Lexan.

†Kit d'arrosage en option.



www.bobcat.eu

Les caractéristiques peuvent être modifiées sans avis préalable - Les machines Bobcat représentées ne sont pas toujours des modèles standard.