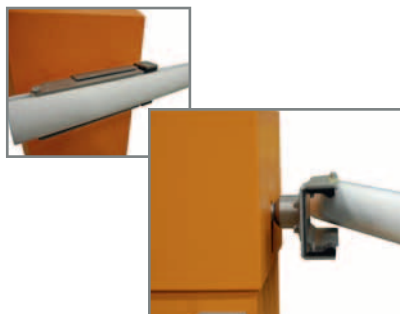


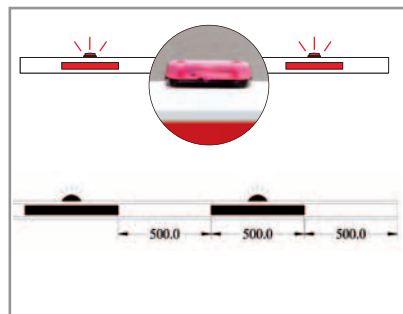
Barrière levante

Options



Système déclic en cas de collision

- un système déclic est disponible de sorte qu'en cas de collision, la lisse de barrière ne soit pas endommagée.
- largeur de lisse de barrière -> maximum 3m80
- **Références:**
Lisse de barrière octogonale:
1-010100-0034-000-000-00
Lisse de barrière ronde:
1-010100-0035-000-000-00



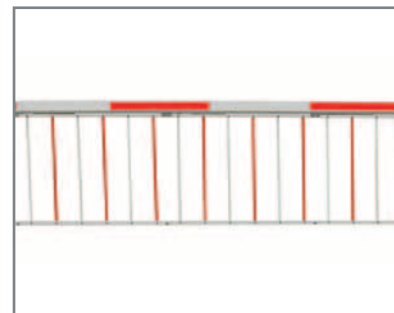
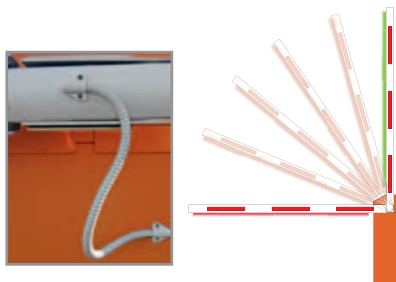
Signalisation LED

- Selon l'installation de la centrale, la signalisation lumineuse pourra s'allumer à différents moments dans le cycle.
- **Le nombre de lampes dépend de la longueur de la lisse:**
2,5 m > 2 points lumineux
3,5 m > 2 points lumineux
4,5 m > 3 points lumineux
5,5 m > 4 points lumineux
- **Garantie:** 2 ans
- **Référence:** 4-030301-0003-000



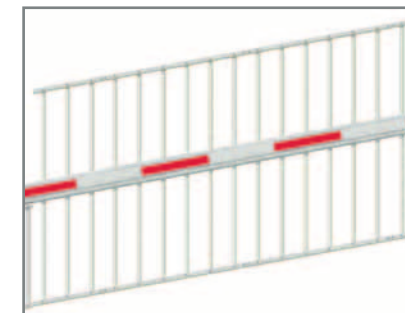
Bande de signalisation LED

- A l'état fermé ou le déplacement du lisse, la bande LED sera rouge. Dans un état ouvert, la bande passe au vert.
- Uniquement possible avec le contrôleur RS485 et une lisse de barrière ronde
- Disponible par mètre
- **Source de courant:** 24 VDC
- **Consommation:** 14,4 W/m
- **MTBF:** + 50.000 heures
- IP 65
- **Température de fonctionnement:** -25°C jusqu'à +50°C
- **Garantie:** 2 ans
- **Références:**
Bande led par mètre:
1-010100-0033-000-990-00
Entrée de câble + PVC souple 50 cm:
5-040100-0002-000
Alimentation pour LED (bande)- 24Vac 30W Max 1.25A:
3-060102-0011-000



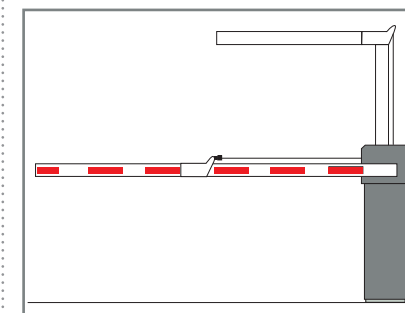
Herse / rideau de lisse ci-dessous

- Torqus Medius et Magnus jusqu'à 4 m.
- Torqus Maxx jusqu'à 8 m.
- Torqus Maxxx jusqu'à 12 m.
- Construction des profils en aluminium plat 15 x 3 mm avec un espace de 167 mm
- **Couleur:** alternance blanc / rouge
- **Hauteur:** 750 mm
- **Poids:** 1,5 kg par mètre
- Livraison par mètre
- **Garantie:** 2 ans



Ci-dessus et ci-dessous

- Torqus Maxx et Maxxx jusqu'à 6 m.
- **Hauteur:** 750 mm
- **Poids:** 1,5 kg par mètre
- Livraison par mètre
- **Garantie:** 2 ans

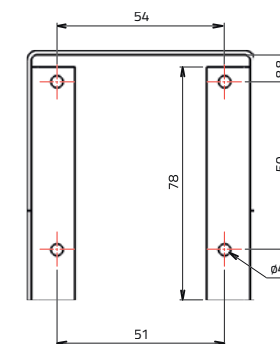
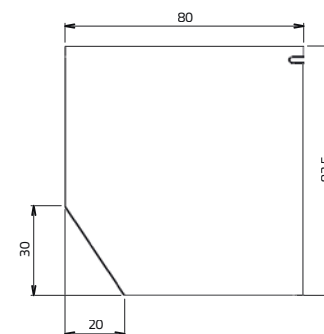


Lisse articulée

- La lisse articulée pour barrières est disponible jusqu'à 3,3 m.



Barrière levante ■ options



Sécurité photocellule ■ Ensemble de 2 photocellules, montage en surface

- Corps en polycarbonate, extrêmement résistant.
- Adaptateur EKA03 pour simplifier les préparations utiles pour montage encastré.
- Compatible avec les normes les plus populaires sur le marché pour remplacer les vieilles photocellules ou couvrir les installations ennuyeuses existantes sans la nécessité d'adaptateurs supplémentaires.
- Type D selon la spécification EN12453 qui permet de ramasser des obstacles sur l'axe optique entre l'émetteur (TX) et le récepteur (RX).
- **Références:**
photocellule: 4-050505-0008-000
protection pluie: 1-079900-0004-000-906-10

Spécifications techniques

Plage estimée (m)	15 (30 avec jumper + "10" cut)
Source de courant	sans jumper 24 VAC/VDC limites: 18-35 VDC, 15-28 VAC avec 12 VAC/VDC jumper limites: 10-18 VDC, 9-15 VAC
Réglage des photocellules	±30° sur tous les axes
Absorption (mA):	25 RX, 30 TX
Classe de protection (IP)	44
Température de fonctionnement	-20°C jusqu'à +50°C
Gamme de relais	Max 500 mA et 48 V
Dimensions L x P x H (mm)	70 x 35 x 70
Poids (g)	180
Garantie	1 an



21-11-2018 ■ Document non contractuel. Alphatronics peut procéder sans préavis à des modifications techniques sur ces produits.

Copyright Alphatronics Brandstraat 8a / 9160 Lokeren - Belgique ■ T. +32 9 340 54 70 ■ www.alphatronics.be ■ info@alphatronics.be

Barrière levante ■ options

Capteur à ultrasons

- Le capteur fournit une mesure sans contact de la distance par rapport à un objet placé dans la zone de détection du capteur.
- Capteur à ultrasons en forme de cube avec 1 x sortie de commutation PNP/NPN
- Interface IO-Link
- Distance entre 3400 à 8000 mm.
- Références:**
Capteur à ultrasons - 3,4 à 5 mètres: 4-050503-0003-000
Capteur à ultrasons - 6 à 8 mètres: 4-050503-0004-000
Capteur Câble PVC: 4-050503-0005-000
Module de réglage USB pour Microsonic Ultrasonic: 4-050503-0006-000
Alimentation à commutation 24VDC 30W Max.1,25A: 3-060102-0011-000
Base + relais miniature: 4-060203-0013-000

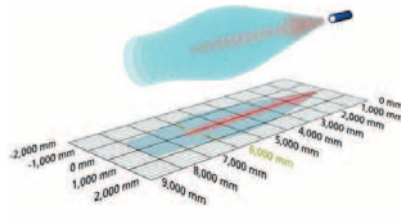
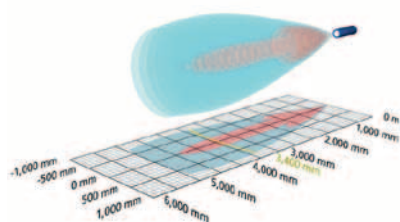
3,4 à 5 mètres



6 à 8 mètres

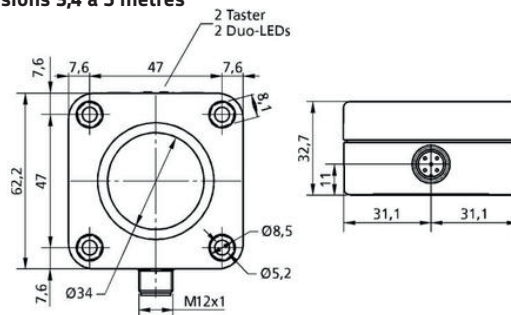


Zone de détection

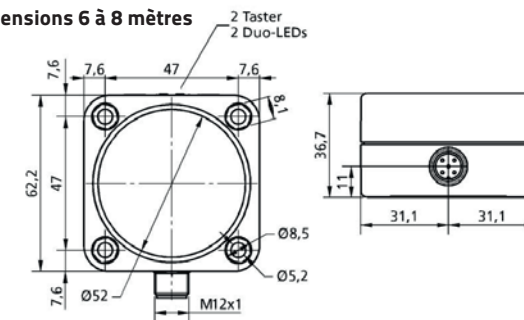


Spécifications techniques	3,4 à 5 mètres	6 à 8 mètres
Type	Capteur à ultrasons sensor	
Taille	Forme cubique	
Sortie	1 x PNP/NPN	
Connexion	connecteur 5-pin M12	
Tension d'alimentation	9 - 30 Vdc	
Degré de protection (IP)	67	
Réglages	Par 2 boutons poussoirs, IO-Link & LinkControl	
Matériau	Plastique	
zone sans visibilité	0 jusqu'à 350 mm	0 jusqu'à 600 mm
Plage de fonctionnement	3.400 mm	6.000 mm
Plage maximale	5.000 mm	8.000 mm
Fréquence de conversion	120 kHz	80 kHz
Résolution	0.18 mm	
Reproductibilité	± 0,15%	
Temps de réponse	172 ms	240ms
Tension de service	9V jusqu'à 30 V DC	
Protection de courant à vide	≤ 60mA	
Indicateurs	LED geel /groen (geschakelde uitgang wel/niet ingesteld)	
Synchronisation	interne synchronisatie tot 10 sensoren	
Température de fonctionnement	-25°C jusqu'à +70°C	
Température de stockage	-40°C jusqu'à +85°C	
Fréquence de commutation	4 Hz	3 Hz
Poids	180g	240g
Délai de disponibilité	< 380 ms	< 450ms

Dimensions 3,4 à 5 mètres



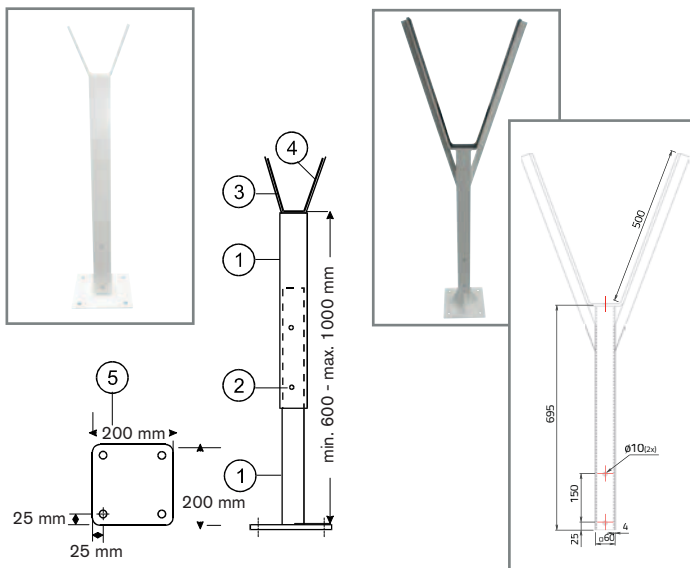
Dimensions 6 à 8 mètres



21-11-2018 ■ Document non contractuel. Alpatronics peut procéder sans préavis à des modifications techniques sur ces produits.

Barrière levante - options

Nécessaires pour les lisses de barrière à partir de 4 m



Repos de lisse

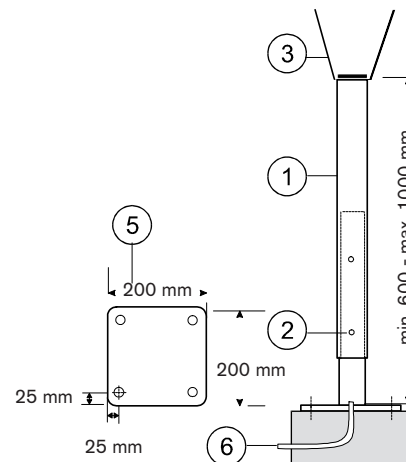
- Le repos de lisse fait office de soutien et d'amortisseur lorsque la lisse de barrière arrive en position horizontale.
- Référence:** 1-010100-0024-000-901-00

Repos de lisse fixe étendu

- Ce poteau fixe est parfaitement adapté pour les endroits avec beaucoup de turbulence du vent.
- Référence:** 1-010100-0039-000-901-00

Spécifications techniques

Profiles	Aluminium - RAL 9010 - épaisseur 4 mm
Dimensions profiles	60 mm x 60 mm - 50 mm x 50 mm
Réglable en hauteur (1)	Entre 600 mm et 1000 mm
Verrouillage d'hauteur (2)	2 vis transversales en inox
Fourche d'appui (3)	Munie d'un contrefort antivibration de 2 mm (4)
Socle (5)	200 mm x 200 mm
Garantie	2 ans

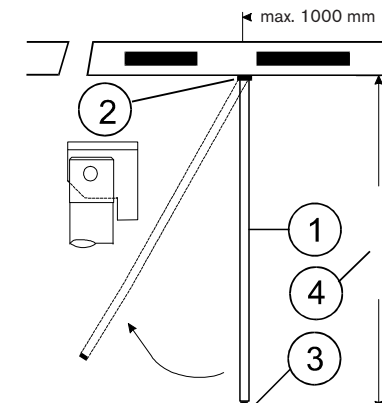


Repos de lisse magnétique

- Un repos de lisse électromagnétique permet un verrouillage supplémentaire de la lisse de barrière en position horizontale.
- L'aimant est fixé sur la fourche d'appui. Une contreplaque d'un magnétisme puissant est apposée sur la lisse de barrière.
- Référence:** 1-010100-0025-000-901-00

Spécifications techniques

Profiles	Aluminium - RAL 9010 - épaisseur 4 mm
Dimensions profiles	60 mm x 60 mm - 50 mm x 50 mm
Réglable en hauteur (1)	Entre 600 mm et 1000 mm
Verrouillage d'hauteur (2)	2 vis transversales en inox
Électro-aimant (3)	24 VDC/20W
Socle (5)	200 mm x 200 mm
Câble	2 x 1,5 mm ² + mise à la terre (6)
Garantie	2 ans



Repos de lisse pendulaire

- La repos de lisse pendulaire est utilisée pour profiter d'un maximum de passage. Elle est fixée à la lisse de barrière et bougera donc en même temps que la lisse.
- Référence:** 1-010100-0026-000-901-00

Spécifications techniques

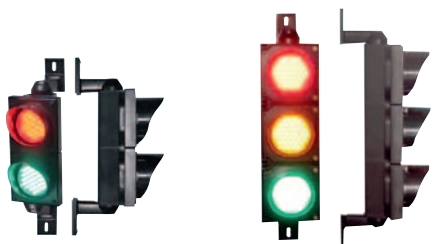
Support (1)	Aluminium - RAL 9010 - épaisseur 2,5 mm
Dimensions	Diamètre 30 mm
Socle (3)	Pied en caoutchouc et d'un joint
Mécanisme (2)	Moyen d'une charnière
Montage	Fixée à la contreplaque de la lisse de barrière
Type de lisse de barrière	Octogonale et rectangulaire
Hauteur (4)	Réglable
Garantie	2 ans

21-11-2018 - Document non contractuel. Alphatronics peut procéder sans préavis à des modifications techniques sur ces produits.

Copyright Alphatronics

Brandstraat 8a / 9160 Lokeren - Belgique - T. +32 9 340 54 70 - www.alphatronics.be - info@alphatronics.be

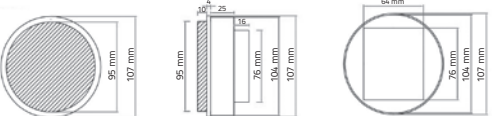
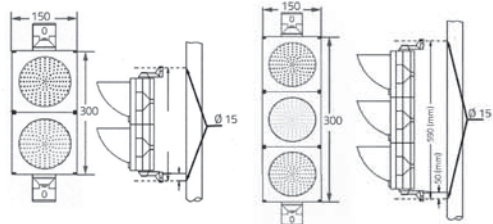
Barrière levante - options



4-080308-0031-000



4-080308-0032-000



4-080308-0044-000



4-080308-0043-000



4-080308-0038-000



4-080308-0039-000



4-080308-0045-000



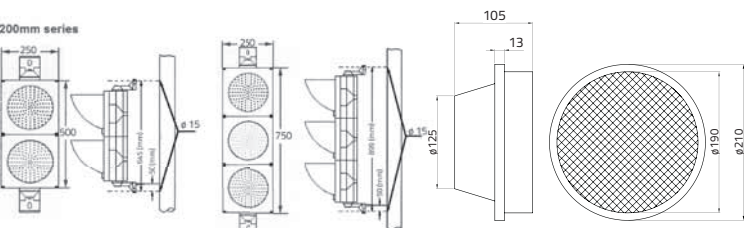
4-080308-0042-000



4-080308-0040-000



4-080308-0041-000



4-080308-0028-000



4-080308-0029-000



4-080308-0030-000



4-080308-0024-000

Spécifications techniques	100 mm	200 mm
Forme	100 mm (4") couverture de toile d'araignée.	200 mm (8") couverture de toile d'araignée.
Led's	Intense luminosité LED avec optique intégrée	
Degré de protection (IP)	65	
Distorsion harmonique totale	<20%	
Température de fonctionnement	-30°C jusqu'à +60°C	
Point de vue	moyenne ≥30° vers le bas ≥30°	
Plage de tension	100-277 Vac	
Résistance d'isolement	≥2M	
MTBF	+ 100.000 heures	
Bâti	PVC	Poly Carbonate (PMMA)
Garantie	2 ans	

Couleur	Taille (mm)	Référence	Profil	Tension	Leds	Consommation puissance avec 25°C	Luminosité CD/m³	Dominantes longueur d'ondes (nm)
	100	4-080308-0025-000	ronde	100-277 Vac	37s	<3	>1000	625±5
	100	4-080308-0026-000	ronde	100-277 Vac	37s	<3	>1000	590±5
	100	4-080308-0027-000	ronde	100-277 Vac	37s	<3	>1000	505±2
	200	4-080308-0033-000	ronde	100-277 Vac	121s	<7	>800	625±5
	200	4-080308-0034-000	ronde	100-277 Vac	121s	<7	>800	590±5
	200	4-080308-0035-000	ronde	100-277 Vac	121s	<7	>800	505±2
	200	4-080308-0036-000	ronde	100-277 Vac	36s	<3	>400	625
	200	4-080308-0037-000	ronde	100-277 Vac	45s	<3	>400	500

21-11-2018 - Document non contractuel. Alpatronics peut procéder sans préavis à des modifications techniques sur ces produits.

Barrière levante ■ options

Boucle en saillie



Utiliser la boucle en saillie au cas ou:

- l'installation est temporaire et le matériel doit être déplacé
- billetterie mobile
- contrôle d'accès
- comptage de véhicules
- le sol ne permet pas le sciage de boucles, comme sur les pentes d'un parking souterrain.
- le sol contient du chauffage (fixache avec Tec7)
- détection de la présence de Voitures et de camions
- détection de sécurité des voitures

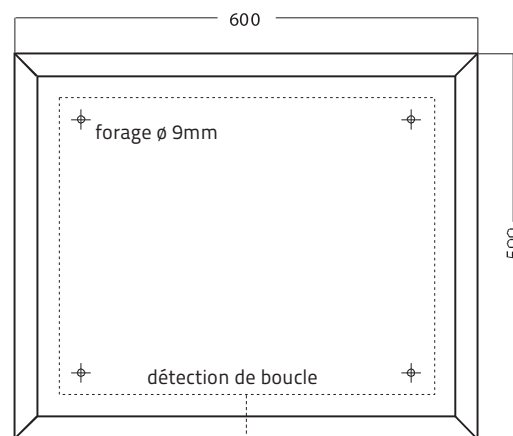
Ne pas utiliser en cas de:

- véhicules avec remorques
- camions

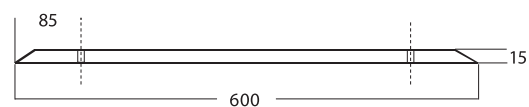
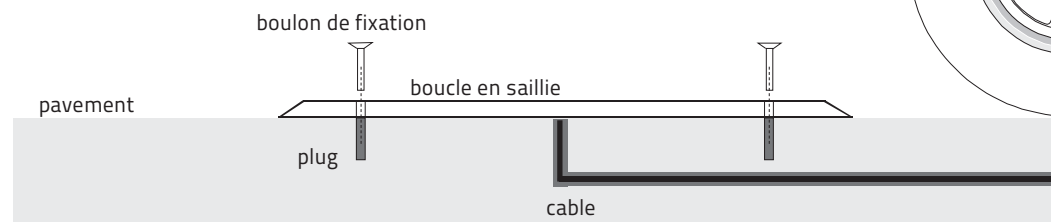
- **Référence:** 4-080199-0005-000

Spécifications techniques

Materiaux	PVC
Dimensions	600 mm x 500 mm
Forage	9 mm (4x)
Induction	100 μ H
Garantie	2 ans



connexion de détection de véhicule
(longueur 10 mètres)



21-11-2018 ■ Document non contractuel. Alphasronics peut procéder sans préavis à des modifications techniques sur ces produits.

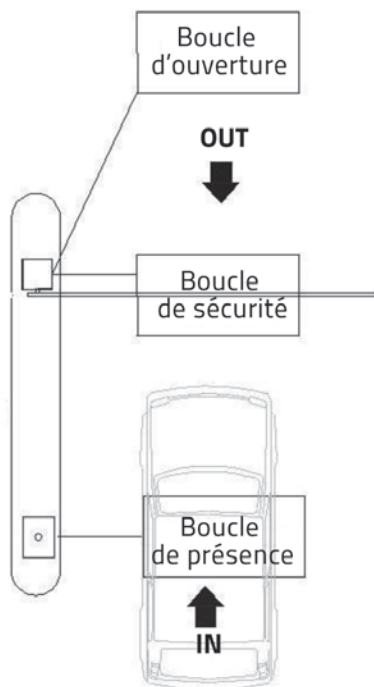
Copyright Alphasronics

Brandstraat 8a / 9160 Lokeren - Belgique ■ T. +32 9 340 54 70 ■ www.alphasronics.be ■ info@alphatronics.be

Barrière levante ■ options

Détection de véhicule

- Le détecteur de véhicule d'Alphatronics avec boucle inductive est un détecteur de présence puissant et compact, avec un ou deux canaux.
- Pour le meulage des joints, le sous-sol doit être exempt de câbles, de tuyaux, d'armatures métalliques ou d'autres obstacles à 100 mm de profondeur minimum.



Référence:

- Détection de boucle simple: 4-080199-0014-000
- Détection de boucle double: 4-080199-0013-000
- Socle: 4-060204-0004-000

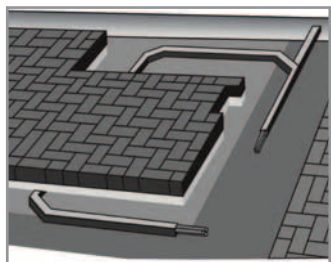
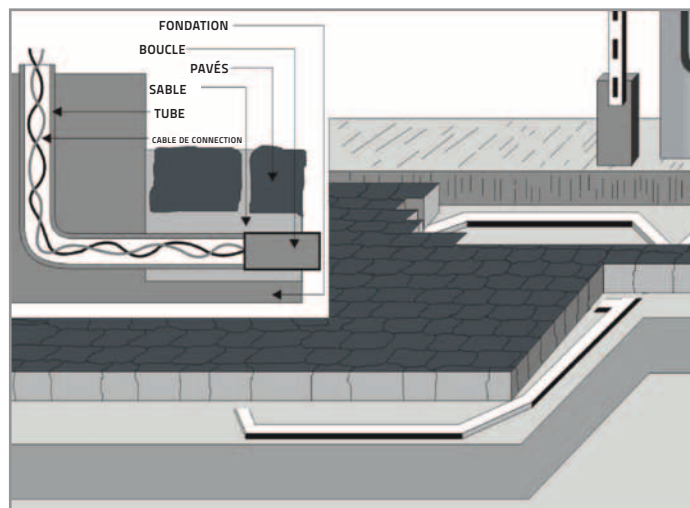
Spécifications techniques

Réglage de la fréquence	Automatique
Temps de présence	1 min. à l'infini (présence permanente) en 250 pas
Durée de l'impulsion de sortie	100 ms ou 500 ms
Plage de réglage automatique	De 20 à 1000 mH
Gamme de fréquence	De 20 KHz à 130 KHz
Niveaux de fréquence	1 canal: 4 / 2 canaux: 2 (par canal)
Sensibilité (ΔL/L)	de 0,005 % à 0,5 % en 250 pas
Temps de réaction	1 canal : 25 ms / 2 canaux: 50 ms par canal
Temps de réglage à la mise sous tension	Max. 8 sec par canal
Alimentation	230 Vac ±10
Fréquence du réseau	De 48 à 62 H
Consommation	2,5 W
Température	De -30°C à +70°C
Degré de protection (IP)	40
Sortie	2 sorties relais (contact inverseur libre de potentiel) <ul style="list-style-type: none"> tension max. aux contacts : 230 VAC courant max. aux contacts : 5A (résistif)
LED de signalisation	1 LED vert: sous tension ■ 1 LED rouge: statut canal 1 <ul style="list-style-type: none"> 1 LED rouge: statut canal 2
Connexion	Connecteur rond standard à 11 pins du type 86 CP 11
Dimensions (LxHxP)	77 mm x 40 mm x 75 mm
Poids	< 200 g
Immunité	Compatibilité électromagnétique selon 2004/108/EC
Conformité	UL

21-11-2018 ■ Document non contractuel. Alphatronics peut procéder sans préavis à des modifications techniques sur ces produits.

Barrière levante - options

Boucles préformées



Placement sous les pavés

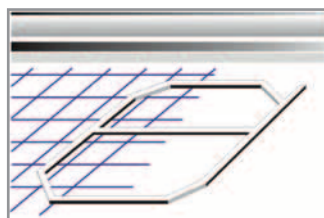
- **Facile à utiliser**
Jusqu'à présent, il était très difficile d'installer des boucles d'induction sans problèmes sous les pavés.

Maintenant, nos boucles d'induction préfabriquées sont faciles à installer, même dans une surface inclinée.

- **Stabilité**
Excellente stabilité en combinaison avec un haut degré de flexibilité vous permettra d'installer nos boucles d'induction préfabriquées sous les pavés.

- **Terrain solide**
Noter que la boucle d'induction est sur un terrain solide comme du sable ou des cailloux. **La couche de sable entre la boucle d'induction et le revêtement doit être d'au moins 1 cm à un maximum de 5 cm.**

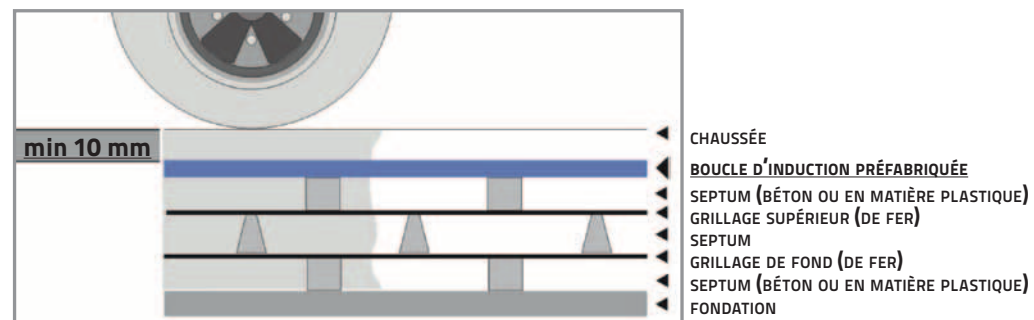
- Installation sous les pavés, béton (avec armature d'acier) et de l'asphalte
- **Température maximale:** entre -40 °C et +200 °C
- Disponible en différentes dimensions standards
- 10 mètres de câbles compris, dont 5 mètres dans un tube de protection
- IP 54



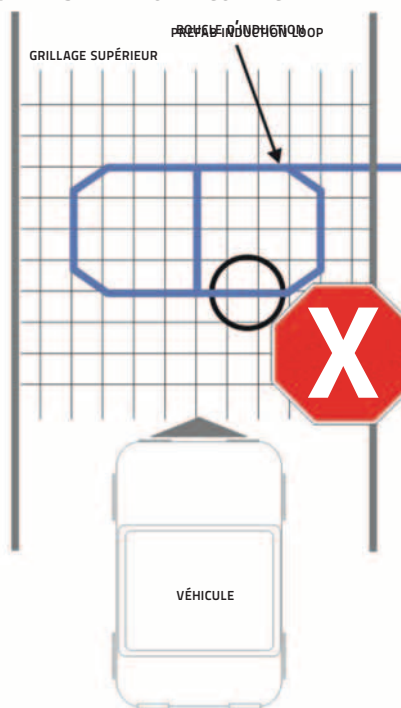
Placement dans l'asphalte

- **Montage**
Attacher la boucle d'induction préfabriquée avec des pinces sur la couche d'asphalte inférieure, puis versez la couche d'asphalte supérieure.
- **Connexion**
Installez le fil conducteur sur l'asphalte, ce qui conduit vers le détecteur dans la barrière.
- **Asphalte**
Après le montage de la boucle d'induction, vous pouvez verser l'asphalte.

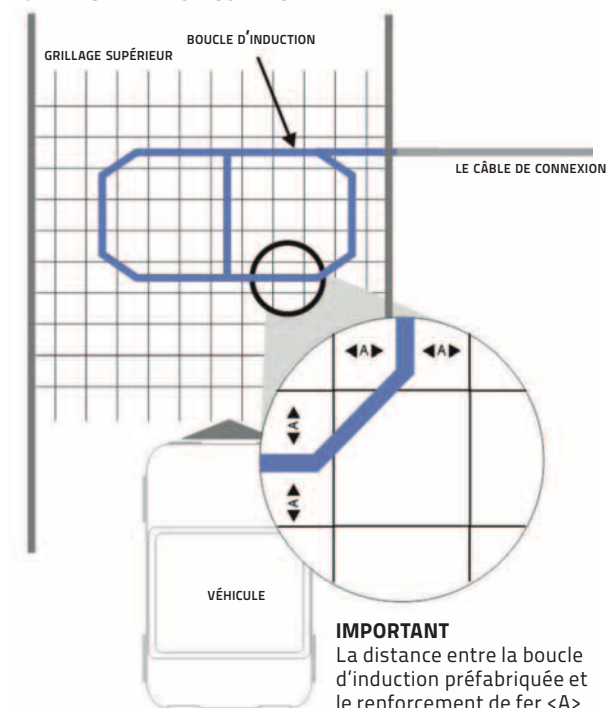
Vue latérale - modèle bas



UNE INSTALLATION INCORRECTE



UNE INSTALLATION CORRECTE



- **Références:**
2.000 x 1.000 mm: 4-080199-0003-000
2.000 x 300 mm: 4-080199-0002-000
1.500 x 300 mm: 4-080199-0001-000

IMPORTANT

La distance entre la boucle d'induction préfabriquée et le renforcement de fer <A> doit être la même, et la plus grande possible!

21-11-2018 ▪ Document non contractuel. Alpatronics peut procéder sans préavis à des modifications techniques sur ces produits.