

PA/P



ACTIONNEUR PNEUMATIQUE POUR VANNES 1/4 TOUR
PNEUMATIC ACTUATOR FOR 1/4 TURN VALVE

DESCRIPTION

Actionneur pneumatique 90° en Aluminium rilsanisé série P, en Polyamide FV série PP ou en INOX 316 série PI. Fonction simple ou double effet pour tous types de vannes 1/4 de tour.

DONNEES TECHNIQUES

Fluide actionneur: Air légèrement lubrifié / Course: 1/4 de tour = 90°

Température: PA/PP= 0°C à +90°C / PI= -32°C à +90°C

Air alimentation: Simple effet: 6 à 8 Bar / Double effet: 3 à 8 Bar

MATIÈRES

Corps/flasques: Série PA : Aluminium rilsanisé / Série PP : Polyamide FV / Série PI : INOX 316

Axe: Inox 304 / Type P3/P4/P5: Acier + cataphorèse

ACCESSOIRES

Electrodistributeur 3/2 ou 5/2 NF

Electrovanne 3/2

Boîtiers fins de course

Volant pour commande manuelle de secours

Réducteur pour commande manuelle de secours

Frein et silencieux d'échappement

Limiteur d'ouverture

DESCRIPTION

90° pneumatic actuator. Rilsan coated Aluminium (PA series), GF Polyamide (PP series) or SS316 (PI series). Double or single acting. For all 1/4 turn valves.

TECHNICAL DATA

Air supply: slightly lubricated air / travel 1/4 turn 90°

Temperature: PA/PP = 0° to 90°C / PI = -32° to 90°C

Air supply: 6 to 8 Bar for spring return / 3 to 8 Bar for double acting

MATERIAL

Body and caps: Rilsan coated Aluminium for PA series, GF Polyamide for PP series and SS316 for PI series / Shaft: SS304

P3/P4/P5 series: steel + cataphoresis

ACCESSORIES

3/2 ou 5/2 NC solenoid valves

Limit switch box

Handwheel for manual override

Gear box for manual override

Exhaust and throttle valve

Travel limiter



PP



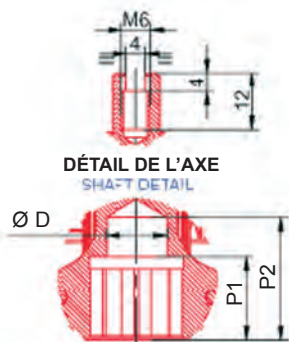
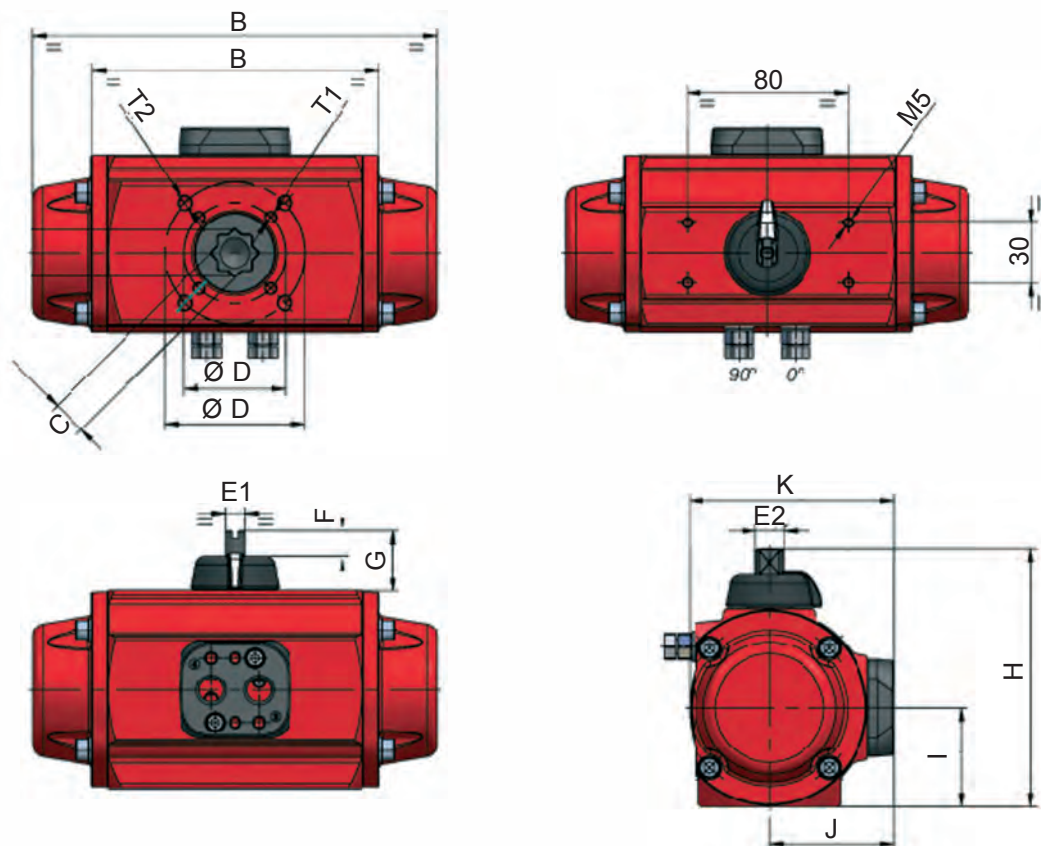
PI

ATEX II 2 GD c. IP67

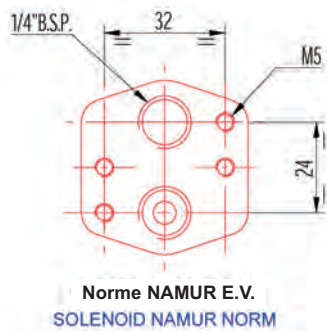
Double effet / Double acting Aluminium		Carré / Square ISO F		Taraudé / Threaded		Couple à 6 Bar / Torque at 6 Bar Nm			
PAW		11/F03-F04		M5/M5					17
PA00		14/F04-F05		M5/M6					25
PA05		17/F05-F07		M6/M8					50
PA10		17/F05-F07		M6/M8					71
PA15		17/F05-F07		M6/M8					116
PA20		22/F05-F07		M6/M8					165
PA25		27/F07-F10		M8/M10					290
PA30		27/F07-F10		M8/M10					469,2
P40		36 / F12		M12					1180
P50		36 / F14		M16					2068
PA70		46 / F16		M20					5043
Simple effet / Spring return Aluminium		Carré / Square ISO F		Taraudé / Threaded		6 Bar		Ressort* / spring*	
						0°	90°	0°	90°
PAW/S		11/F03-F04		M5/M5		10,3	7	10	6,7
PA00/S		14/F04-F05		M5/M6		13,9	8,5	16,5	11,1
PA05/S		17/F05-F07		M6/M8		28,8	18,3	31,4	20,9
PA10/S		17/F05-F07		M6/M8		40,2	25,4	45,6	30,8
PA15/S		17/F05-F07		M6/M8		67,5	45	71,5	49
PA20/S		22/F05-F07		M6/M8		99,7	60,8	104,7	65,8
PA25/S		27/F07-F10		M8/M10		170,6	108,2	181,8	119,4
PA30/S		27/F07-F10		M8/M10		273,5	178,9	290,3	195,7
P40/S		36 / F12		M12		688,3	413	766,9	492
P50/S		36 / F14		M16		1344	861	1226	724
PA70/S		46 / F16		M20		3273	1504	3539	1769
Double effet / Double acting Polyamide		Carré / Square ISO F		Taraudé / Threaded		Couple à 6 Bar / Torque at 6 Bar Nm			
		PP	PI	PP	PI				
PPW	—	11 / F04	—	M5	—				
PP00	PI00	14 / F05	14 / F05	M5	M6				
PP10	PI10	17 / F07	17 / F05/F07	M8	M6/M8				
PP20	PI20	22 / F07	22 / F05/F07	M8	M6/M8				
—	PI30	—	27 / F07/F10	—	M8/M10				
Simple effet / Spring return Polyamide		Carré / Square ISO F		Taraudé / Threaded		6 Bar		Ressort* / spring*	
						0°	90°	0°	90°
		PP	PI	PP	PI				
PPW/S	—	11 / F04	—	M5	—	10,6	6,7	10,4	7
PP00/S	PI00/S	14 / F05	14 / F05	M5	M6	13,7	9,1	15,9	11
PP10/S	PI10/S	17 / F07	17 / F05/F07	M8	M6/M8	PP : 40,2 PI : 38,7	PP : 25,4 PI : 24,4	PP : 45,6 PI : 46,6	PP : 30,8 PI : 32
PP20/S	PI20/S	22 / F07	22 / F05/F07	M8	M6/M8	101,3	62,2	103,3	64
—	PI30/S	—	27 / F07/F10	—	M8/M10	289,3	195,5	273,7	180

* Valeurs de couple pour modèles PA & PP10/S avec 6 ressorts par côté (4 ressorts pour les modèles P/PP/PI)
Torque values for PA & PP10/S models with 6 springs per side (4 springs for P/PP/PI models)

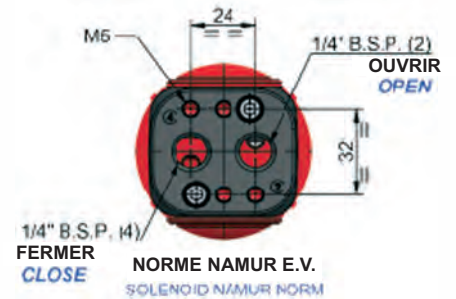
ENCOMBREMENTS / DIMENSION - PA/P



Platine de connexion air P
P Air connection plate



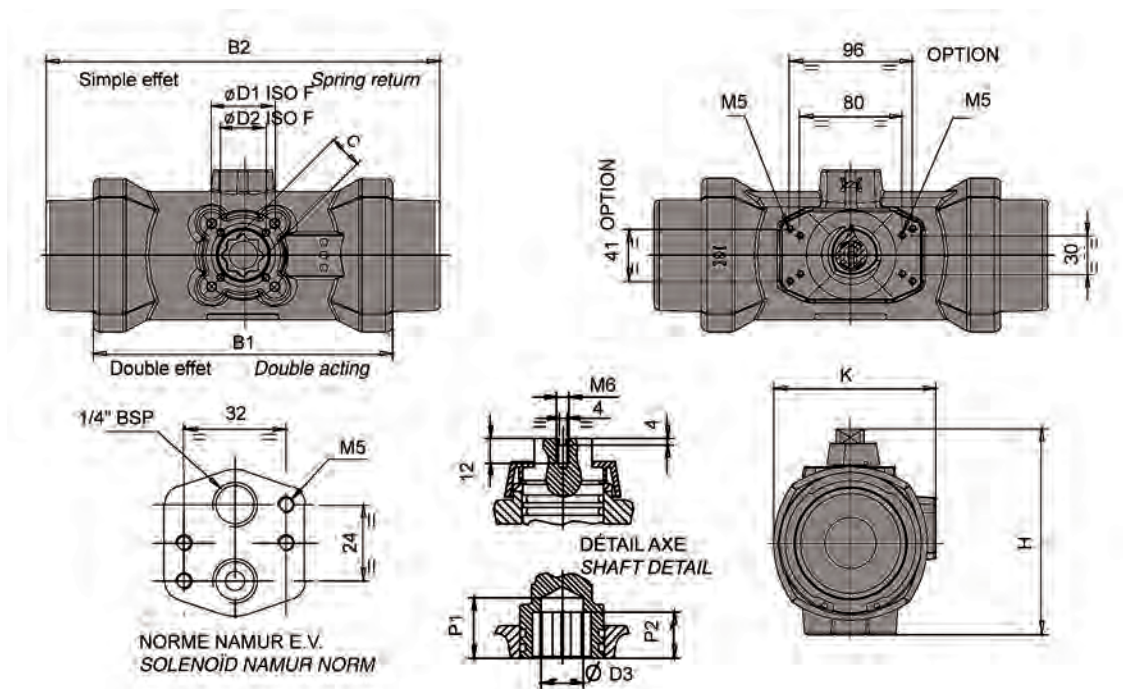
Platine de connexion air PA
PA Air connection plate



Code		ISO F	D1	D2	C	T1	T2	B	B	E1	F	G	E2	H	I	J	K	P1	P2	D3	Poids	Poids
DA	SR							DA	SR												weight	weight
																					DA	SR
PAW	PAWS	F03-F04	36	42	11	M5	M5	140.2		8	8.1	20	9	89.3	37.2	48.2	76.1	17.6	20.3	10	0.92	1
PA00	PA00S	F04-F05	42	50	14	M5	M6	152.3		10	11	30	13.8	111.3	43.2	52.2	84.1	17.8	30.8	14.5	1.4	1.625
PA05	PA05S	F05-F07	50	70	17	M6	M8	200.8		10	11	30	13.8	128.3	49.2	61.7	101.6	20.6	30.6	15	2.57	2.94
PA10	PA10S	F05-F07	50	70	17	M6	M8	224.4		10	11	30	13.8	132.3	52.2	62.7	103.6	20.8	30.8	15	3.08	3.48
PA15	PA15S	F05-F07	50	70	17	M5	M8	264.2		10	11	30	13.8	147.8	59.7	70.5	119.4	20.8	30.8	18.2	4.2	5.04
PA20	PA20S	F05-F07	50	70	22	M5	M8	309.5		16	11	30	21.9	156.3	63.7	75.1	127.5	20.7	29.7	23	5.61	6.63
PA25	PA25S	F07-F10	70	102	27	M8	M10	356.2		16	11	30	21.9	184.3	77.2	89.2	153.5	31.1	36.1	22	9.3	11.3
PA30	PA30/S	F07-F10	70	102	27	M8	M10	427.5		16	11	30	21.9	200.8	86.3	97.2	169	30	42	29	11.6	15.3
P40	P40/S	F12	125	-	36	M12	-	444	598	32	20	50	41.9	272	116	120	226	38	50	35	17.6	36.4
P50	P50/S	F14	140	-	36	M16	-	524	694	32	20	50	41.9	313	133	135	257.5	38	50	35	30.7	58.4
PA70	PA70S	F16	165	-	46	M20	-	742.5		32	8,2	50	41,9	428	191	216	402.5	52	-	-	77.9	118.2

Pour les modèles P40-P40/S à PA70-PA70/S, dessins non contractuels, nous consulter
For the models P40-P40/S to PA70-PA70/S, not contractual pictures, consult us

ENCOMBREMENTS / DIMENSION - PP/PI



Code Polyamide		ISO F	D1	C	B1	B2	H	K	P1	P2	D3
PPW	PPW/S	F04	42	11	107	142	85	68.5	17.8	13.5	10
PP00	PP00/S	F05	50	14	125	149	110	80	30	14	14.5
PP10	PP10/S	F07	70	17	182	230	135,1	97	30	19	15
PP20	PP20/S	F07	70	22	233	304	127	162	30	19	22
Code Inox		ISO F	D1	C	B1	B2	H	K	P1	P2	D3
PI00	PI00/S	F05	42	20	107	142	85	68.5	17.8	13.5	10
PI10	PI10/S	F05/F07	50	24	125	149	110	80	30	14	14.5
PI20	PI20/S	F05/F07	70	24	182	230	128	102	30	15	15
PI30	PI30/S	F07/F10	70	27	233	304	127	162	30	19	22

DSBE0130 Révision 16/04/2013