



AWE210

Capteur de déplacement à câble
Mesure incrémentale

Avantages

- Course de 0 à 1000 mm et 0 à 5000 mm
- Sortie incrémentale
- Câble de mesure en acier inoxydable
- Indice de protection IP53
- Installation facile
- Vitesse max. de 2 m/s
- Résistant aux chocs et aux vibrations

Description

Le codeur de fil AWE 210 convertit le mouvement linéaire en impulsions numériques incrémentales. Une différente longueur de course (mesure) entre 0...1000 mm et 0...5000 mm est disponible.

En option, d'autres longueurs de course, résolutions, longueurs de câble et connecteurs de prise peuvent être demandés. Il effectue la mesure en tirant et en rembobinant un fil d'acier inoxydable. L'utilisation est pratique et le domaine d'utilisation est assez large.

En se connectant à un compteur ou à un contrôleur de position, il devient un système parfait en haute résolution pour le contrôle de position dans le traitement du bois, les machines à marbre, les machines de traitement du verre et d'autres machines.

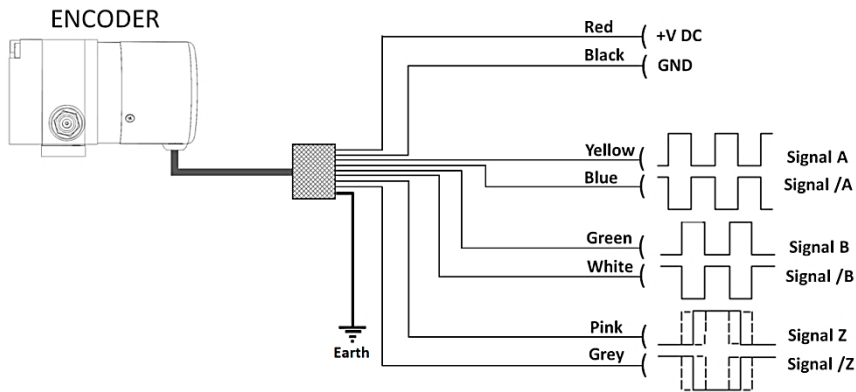
Spécifications techniques

*Course de mesure	0 à 1000 mm ou 0 à 5000 mm	
*Résolution	impulsion/mm	mm/bord
	5 impulsion/mm	0,05 mm
*Connexion câble	3 m (standard), 5m, 10m	
*Tension d'alimentation	5...30V DC \pm 20%	
*Signaux de sortie	A,B,Z (standard)	
	A,B	
	A _i /A _i ,B _i /B _i	
	A _i /A _i ,B _i /B _i ,Z _i /Z _i	
Précision	\pm 0,25% Pleine échelle	
Vitesse max.	2 m/s	
Force requise	10 N	
Courant de sortie max.	60 mA (par canal)	
Type de mesure	Optique	
Matériaux	Boîtier : Aluminium / Acier / Plastique	
	Câble de mesure : Acier inoxydable	
Indice de protection	IP53	
Température d'utilisation	-25°C à +85°C	
Humidité relative	95% HR	
Poids	\pm 1900 g	

Note : Les spécifications techniques indiquées par (*) varient en fonction du modèle sélectionné. Le tableau détaillé des références de commande est présenté dans les pages suivantes.

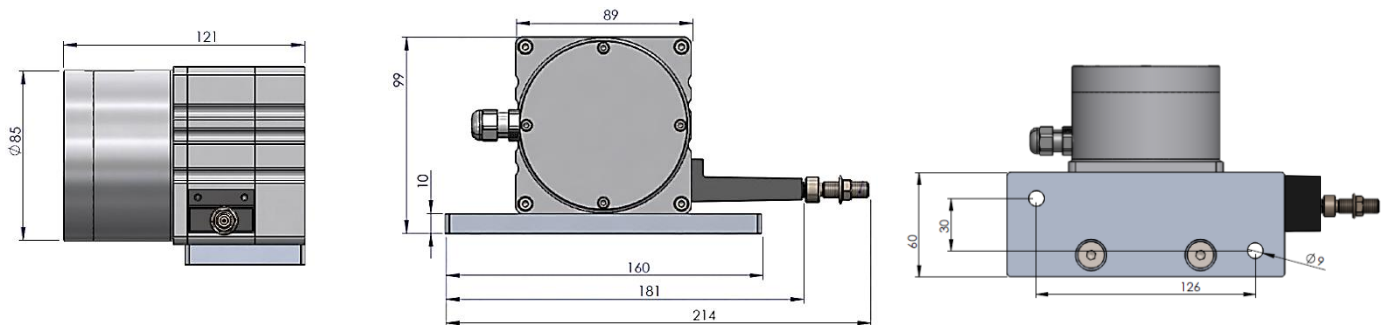
Connexions électriques

Dans le tableau de gauche, les couleurs de câble des signaux de sortie des capteurs sont indiquées. Si le circuit de contrôle est adapté aux capteurs Line Driver, les signaux de sortie (/A, /B, /Z) doivent être ajoutés au système. Si ce n'est pas le cas, les câbles de signaux /A, /B, /Z doivent être fixés isolément. N'oubliez pas que ces bords contiennent également de l'électricité.



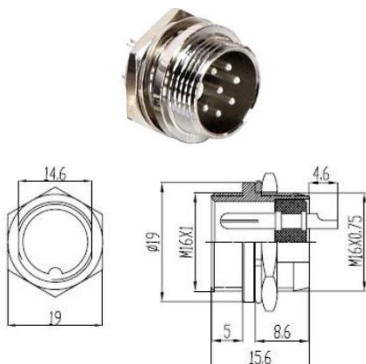
SIGNAL	CABLE Couleur	M12/8 pin SOCKET	M12/5pin SOCKET
		PIN NO	PIN NO
A	Jaune	1	1
B	Vert	2	2
+V	Rouge	3	3
0V	Noir	4	4
Z	Rose	5	5
/A	Bleu	6	-
/B	Blanc	7	-
/Z	Gris	8	-
EARTH	Métal	-	-

Dimensions

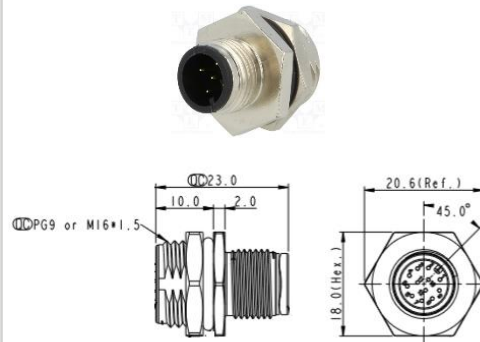


Modèles de raccordement

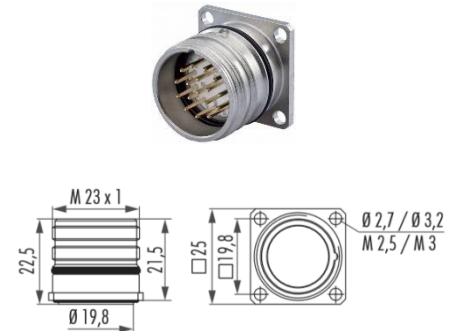
Raccord M16 8 pôles, mâle



Raccord M12 5 pôles, mâle

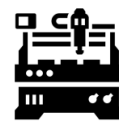
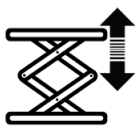


Raccord M23 12 pôle, mâle

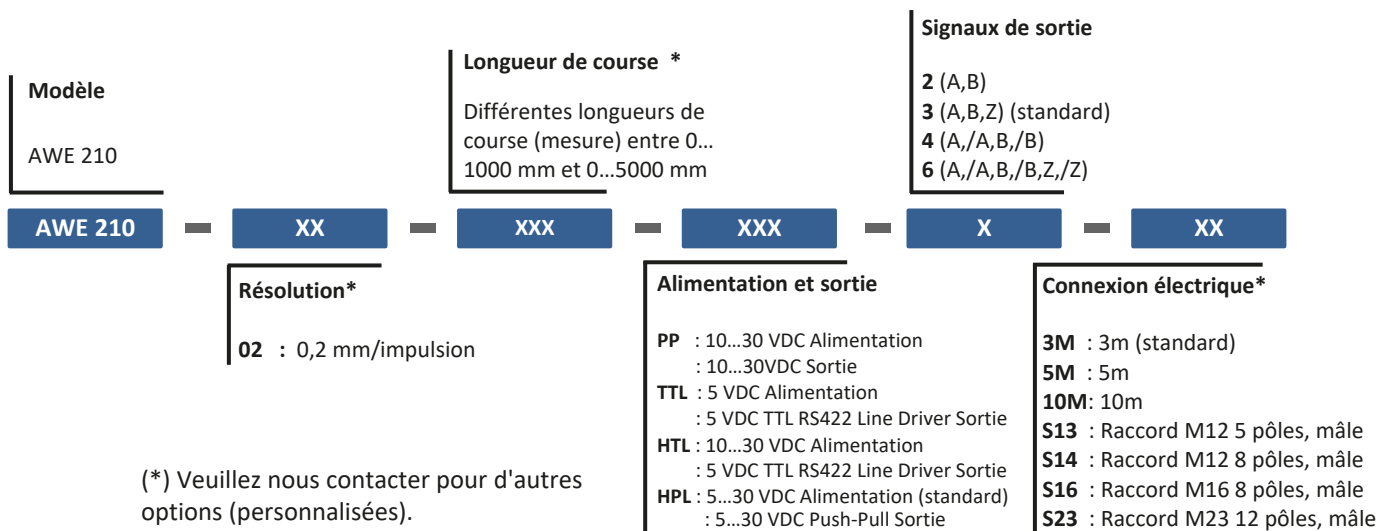


Applications

- Ascenseurs
- Machines de presse
- Systèmes de grues
- Machines de traitement du bois
- Machines de traitement du marbre
- Positionnement d'entrepôts
- Protection des barrages
- Contrôle des vannes
- Compresseurs d'air
- Machines de traitement du verre
- Plateformes de levage
- Applications dans les technologies médicales (table d'opération, etc.)
- Chariots élévateurs
- Machines à vis
- Machines à papier
- Machines à coudre
- Machines hydrauliques
- Machines de tôlerie
- Machines d'impression
- Équipements de contrôle horizontal
- Machines de construction
- Robots industriels
- Machines d'injection
- Déplacement sur l'axe X-Y
- Mesures de niveau de liquide et contrôle de position

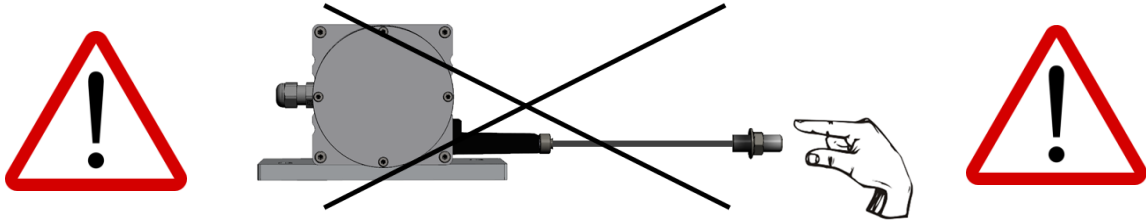


Références de commande

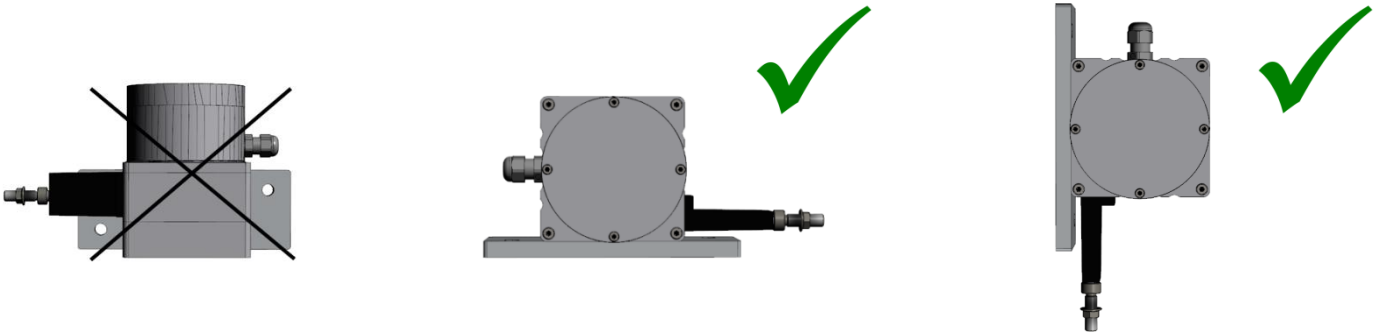


Montage et précautions

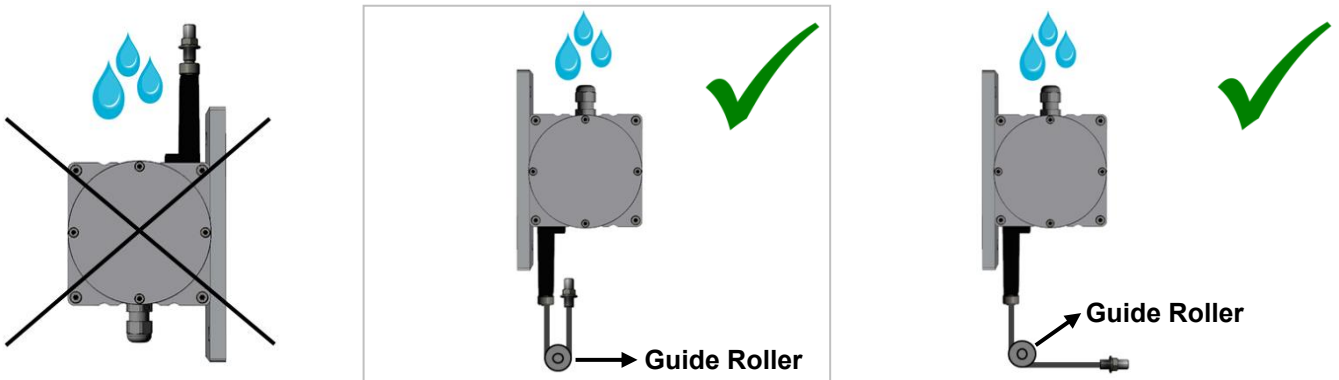
1. Ne jamais relâcher le câble après l'avoir tiré. Sinon, le ressort hélicoïdal sera endommagé.



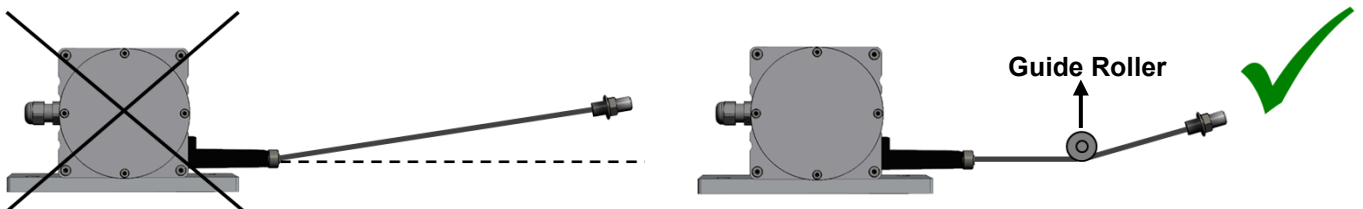
2. L'encodeur doit être monté verticalement et non horizontalement



3. S'il y a un filet d'eau (comme une pluie), la sortie du câble ne doit pas avoir une goutte d'eau en amont. Si nécessaire, utilisez des rotules de guidage



4. Le câble ne doit pas être tiré en biais. Si nécessaire, utilisez des rouleaux de guidage.



Important Note(!): En cas de non-respect de ces recommandations, des dysfonctionnements qui pourraient survenir ne seraient pas couverts par la garantie.