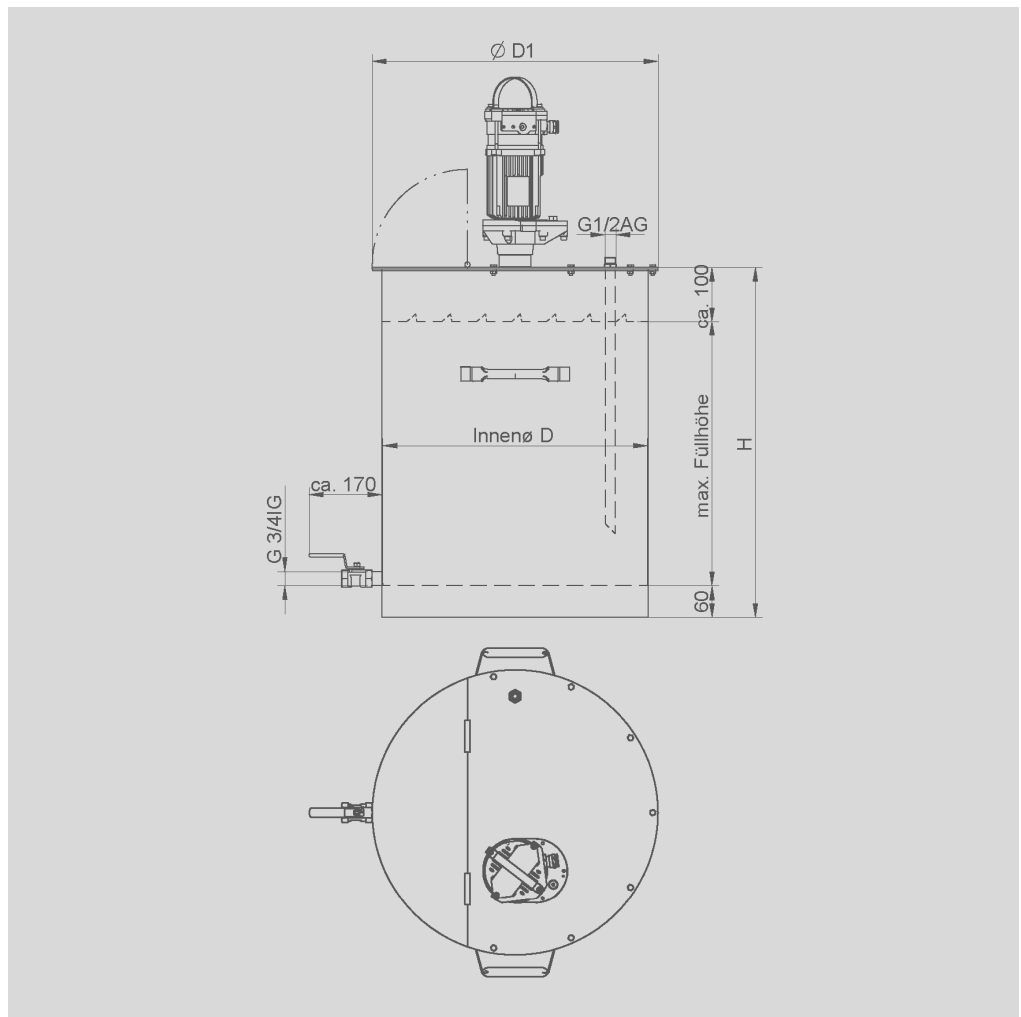


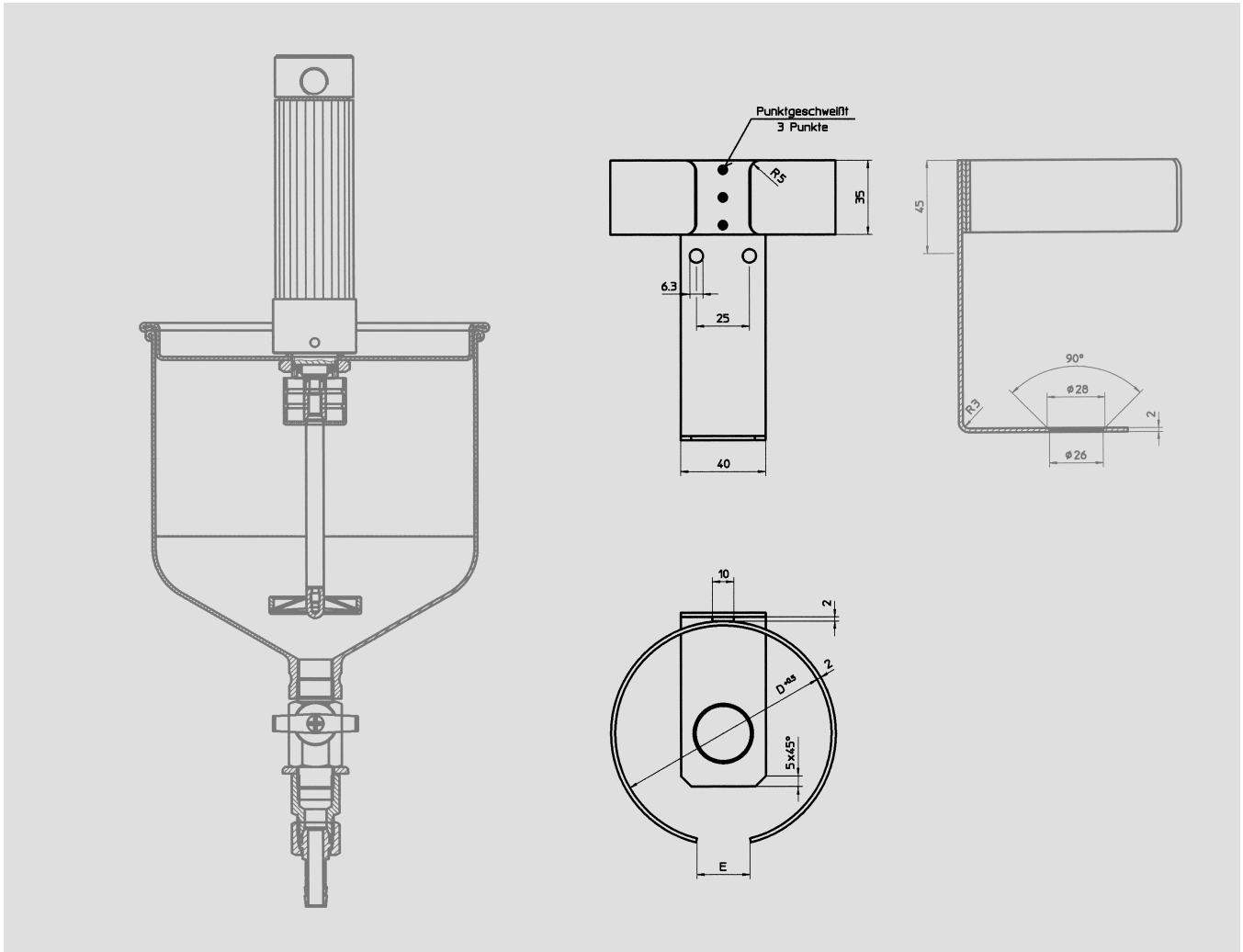
Materialbehälter 25 - 500 Liter Inhalt

Die Krautzberger-Materialbehälter kommen dann zum Einsatz, wenn die Versorgung mit kleinen Fließ- oder Saugbechern zu umständlich, die Versorgung aus den Originalgebinden nicht möglich ist oder aber die zu verarbeitenden Medien ständig gerührt werden müssen. Hierfür bieten sich verzinkte Stahlblechbehälter von 25 Liter bis 500 Liter Nutzinhalt an.

Sondergrößen sind auf Anfrage möglich. Die Behälter haben einen mit Schrauben gesicherten Deckel, auf dem Pumpen, Rührwerke, Füllstandskontrollsysteme usw. aufgebaut werden können. Die Befüllung erfolgt in der Regel über eine Drittelöffnung im Deckel. Die Entleerung des Behälters erfolgt über einen angebauten Ablauf mit Absperrhahn.



Drucklose Behälter					
Inhalt	Abmessungen (mm)			Edelstahl	Stahlblech, verzinkt
	Ø D	Ø D1	H	Best.Nr.	Best.Nr.
25 l	400	440	363	090-1755	090-1756
30 l	400	440	403	090-1751	090-1752
50 l	400	440	563	090-1253	090-1263
100 l	500	540	663	090-1254	090-1264
150 l	635	675	663	090-1255	090-1265
200 l	635	675	813	090-1256	090-1266
250 l	700	740	813	090-1257	090-1267
300 l	700	740	963	090-1258	090-1268
350 l	750	790	963	090-1259	090-1269
400 l	793	833	963	090-1260	090-1270
450 l	793	833	1063	090-1261	090-1271
500 l	850	890	1063	090-1262	090-1272



Falldruckbehälter

Aluminium, 2 Liter Inhalt

poliert
hartcoatiert

Wandhalter
für Falldruckbehälter

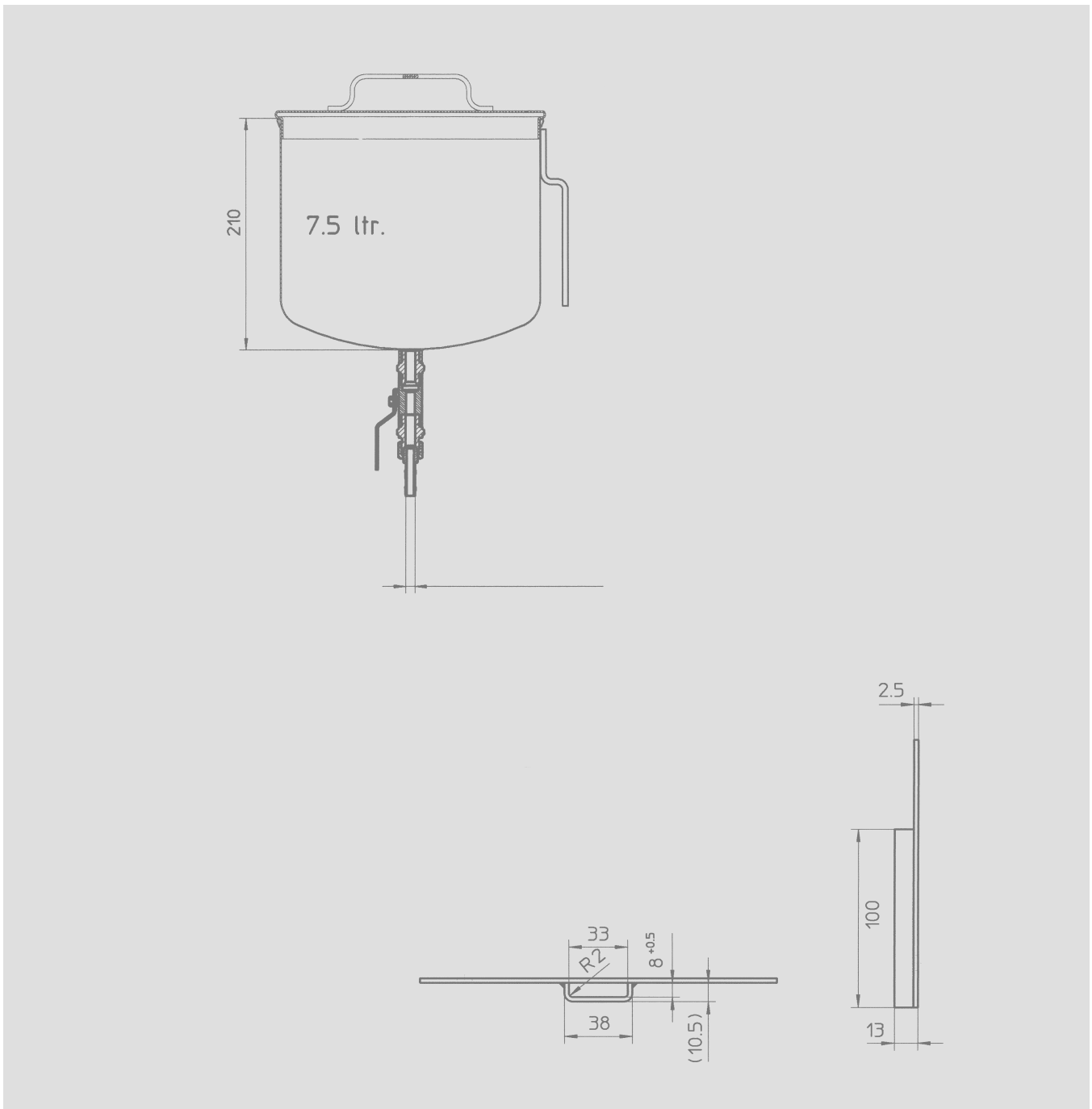
ohne Rührwerk

Best. Nr. 080-2389
Best. Nr. 080-2253

2 Liter Becherinhalt
Best. Nr. 080-0253

mit Rührwerk

-
Best. Nr. 090-1980



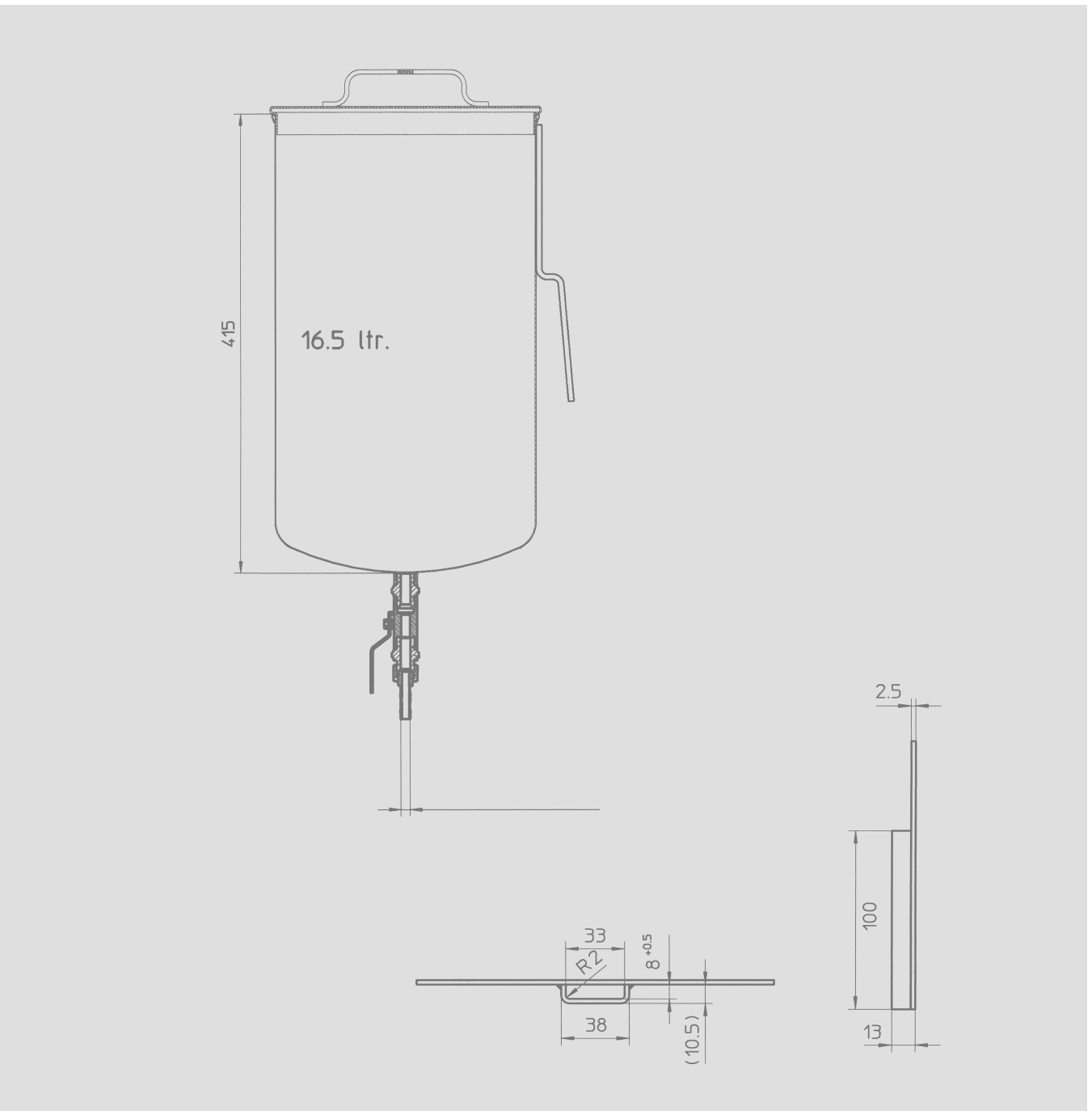
Falldruckbehälter
Edelstahl, 7,5 Liter Inhalt

Anschlußteile Edelstahl
Anschlußteile Messing

Best. Nr. 090-2570
Best. Nr. 090-2572

Wandhalter
für Falldruckbehälter

7,5 Liter Liter Becherinhalt
Best. Nr. 080-1056



Falldruckbehälter
Edelstahl, 16,5 Liter Inhalt

Anschlußteile Edelstahl
Anschlußteile Messing

Best. Nr. 090-2571
Best. Nr. 090-2573

Wandhalter
für Falldruckbehälter

16,5 Liter Becherinhalt
Best. Nr. 080-1056