



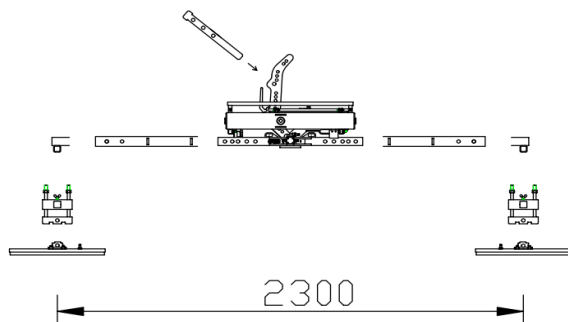
Le palonnier à ventouses DUOLIFTER 150 permet le levage de panneaux acier de toiture et de façade.

En conformité avec la norme EN 13155, il est capable de soulever les panneaux de toiture jusqu'à 150 kg et de facade jusqu'à 540 kg selon les caractéristiques des panneaux et de sa configuration.

PALONNIER A VENTOUSES DUOLIFTER 150

Limite de charge de travail	150 kg en configuration mini-set pour panneaux de toit 360 kg en configuration ventouses doubles 180 kg pour panneaux de façade en vertical ou en horizontal (selon options de configurations ci-dessous)
Poids propre	70 kg
Chargeur de batterie	24 VDC/2A (le temps de charge des batteries déchargées est de 6 heures).
Capacité de la batterie	2 x 9Ah
Adapté au levage	Panneaux sandwich et produits comparables rigides et non poreux
Rotation	Commande manuelle, rotation à 90 degrés avec verrouillage automatique dans les deux positions
Basculement	Commande manuelle, inclinaison à 90 degrés avec verrouillage automatique en position verticale
Pompe à vide	2 pompes à pistons, 2 x 27 litres par minute
Vacuomètres	Les 2 vacuomètres indiquent le niveau de vide actuel des flexibles sortant vers les ventouses en bar.
Alarme	L'alarme et le voyant rouge s'activeront si le niveau de vide est inférieur à -0,60 bar
Température	De 0 à 40 degrés Celsius, en cas de gel uniquement si 100 % sans humidité
Influence météorologique	La capacité de levage est déterminée au niveau de la mer, la capacité de levage diminue de 1% tous les 100 mètres
Hauteur de travail	La hauteur maximale de travail est de 1 200 mètres au-dessus du niveau de la mer
Configuration panneaux de toit (Schéma 1)	Pour panneaux de toiture jusqu'à 150 kg selon les caractéristiques ci-après : 4 ventouses rectangulaires 75 kg - 16 mètres de long max. tôle acier épaisseur mini. 2 x 0,5 mm + âme épaisseur mini. 80 mm en EPS/PUR/PIR
Options incluses	Cadre de transport de l'ensemble palonnier et accessoires dim. 120 x 80 cm
Options non incluses	Paire de ventouses doubles 180 kg pour panneaux mureaux (Transportables séparément, hors cadre de transport) Sangle de sécurité pour panneaux de facade horizontaux (2 sangles) et verticaux (1 sangle) Chariot de transport à roulette pour palonnier seul
Option configuration panneaux de façade plats verticaux et horizontaux (Schéma 2)	Panneaux de façade jusqu'à 540 kg selon les caractéristiques ci-après : 2 ventouses double de 180 kg + 2 sangles (panneaux horizontaux) ou 1 sangle (panneaux verticaux) - 12 mètres de long max. tôle acier épaisseur mini. 2 x 0,5 mm + âme épaisseur mini. 80 mm en EPS/PUR/PIR - 8 mètres de long max. tôle acier épaisseur mini 2 x 0,5 mm + âme épaisseur maxi. 300 mm en laine minérale

Schema 1



Schema 2

