



SÉPARATEURS MAGNÉTIQUES

SOLUTIONS POUR LA SÉPARATION
MAGNÉTIQUE

 elica

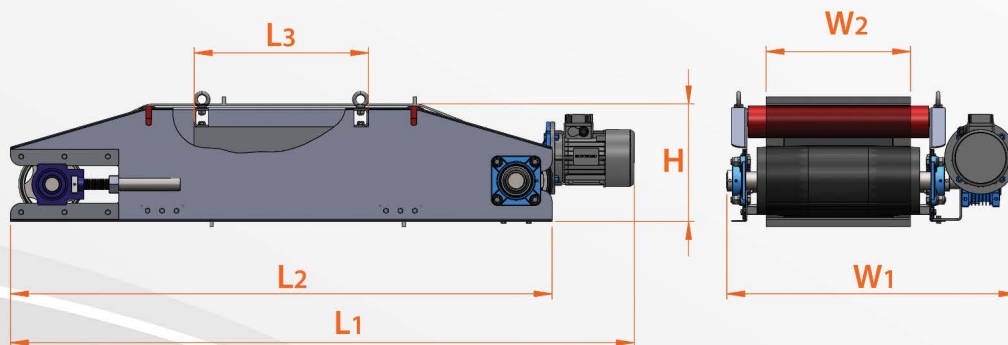
Rapprésenté par :



PHENIX
French Grain Technology

SÉPARATEURS À BANDE MAGNÉTIQUE

Le séparateur à bande magnétique ELICA s'installe perpendiculairement au flux de matière transporté par le convoyeur à bande. L'aimant permanent puissant, placé au-dessus de la bande, capte les particules ferreuses qui transitent dans le flux et les écarte du convoyeur. Cette méthode offre un moyen rapide, efficace et facile pour retirer les particules métalliques au cours du processus de production.



Modèle	Dimension (mm)						Hauteur fonctionnelle (mm)
	L1	L2	L3	W1	W2	H	
MLT 400	1730	1500	483	800	400	330	100
	2250	2063	982			285	
	2750	2563	1447	785			

SÉPARATEURS MAGNÉTIQUES

Séparateur Magnétique MCR - Conçu pour offrir une induction magnétique maximale sur la surface de travail, grâce à la paroi extrêmement fine du cylindre recouvrant les aimants.

Séparateur Magnétique MCC - Adapté à la capture des impuretés ferreuses dans les produits en vrac à écoulement fluide.

Séparateur Magnétique MS - Recommandé pour les matériaux en vrac dont l'écoulement est plus difficile, afin d'y retenir efficacement les impuretés ferreuses.



Modèle			Capacité
MCR-5	-	-	5 m3/h
	MS-180	MCC-130x130	15 m3/h
		MCC-190x190	50 m3/h
		MCC-250x250	100 m3/h
		MCC-320x320	150 m3/h

+33(0)4 22 91 40 53 / contact@phenix-fgt.com
www.elica-pro.com



229 Rue Joseph Fontanet, 73000 Chambéry, FRANCE