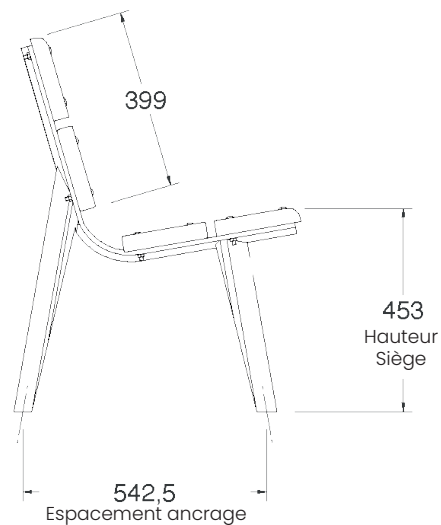
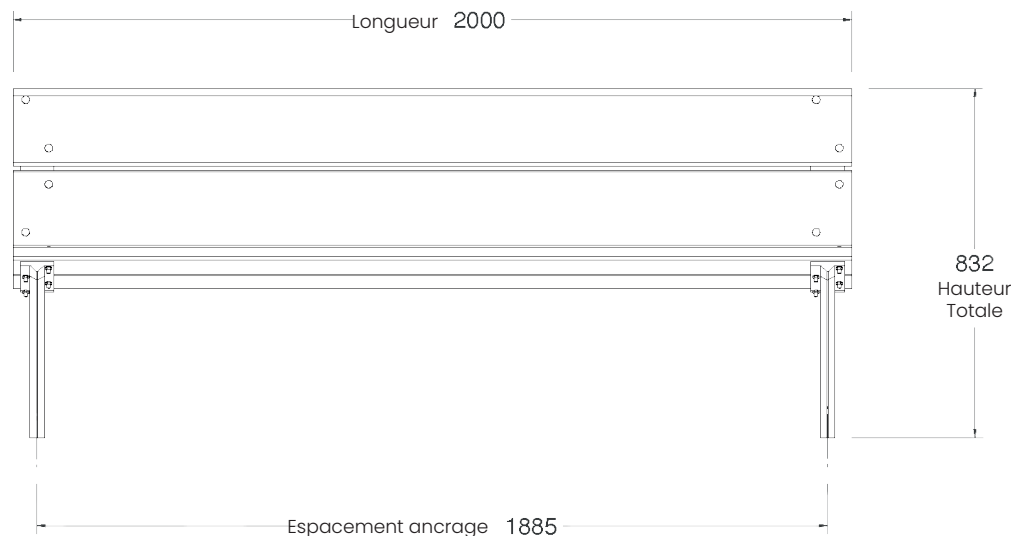


Vue de côté droite



Vue de face



Vue du haut



Banc CLICHY

Réf. 1064

- Banc en fonte et lattes en bois
- Assise et dossier en bois de Guinée
- Pieds et accoudoirs en fer et fonte grise de type 20
- Pieds peint oxiron
- Lattes fongicide et hydrofuge
- Vis en acier inoxydable
- Ancrage par vis DIN 933 M10x100mm
- Livré palettisé et plastifié

Matériaux : Fer, fonte grise de type 20 et bois de Guinée

Poids : 136,660 Kg