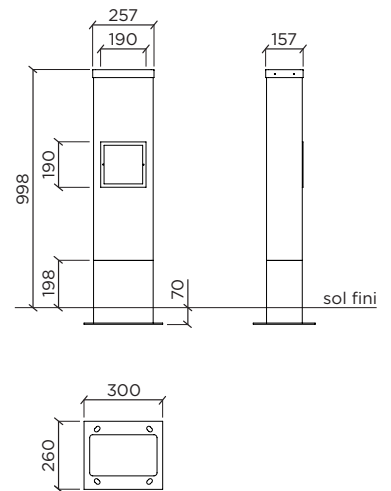


## NATTY 1 Borne lumineuse

LED 7,2 W - 598 lm\*



BORNE NATTY 1	PBD0710
Hauteur	1,07 m
Puissance	7,2 W*
Type de lampe	LED
Classe	I
IP	55



### MESURES

h x L x l : 1 068 x 257 x 157 mm  
Poids : 22 kg



### IDENTITÉ COULEUR STANDARD

Bois : Brume ou Minéral foncé.  
Métal : RAL 7024 mat fine texture.



### SUPPORT RECTANGULAIRE

Fût rectangulaire en bois lamellé-collé acétylé Accoya® réalisé à partir de sciages issus de forêts gérées durablement. Finition lasure quatre couches. Embase rectangulaire affleurante en acier galvanisé, thermolaquage polyester. Chapeau recouvrant en top de borne en acier galvanisé, thermolaquage polyester.

Boîte de connexion avec compartiment pour installation d'un fusible Neozed 16 A. Boîtier en matière synthétique antichoc. Degré de protection IP 55. Classe de protection II. Pour câblage en dérivation jusqu'à 5 x 4<sup>2</sup>.



### FIXATION

Scellement chimique.  
Tiges de scellement\*\* : tige filetée M12 x 200.  
Entraxes fixation platine : 200 x 200 mm.  
Trou de fixation sur platine : 16 x 24 mm.

PI Place - Vc Voie cyclable - C Chemin piéton - R Rue

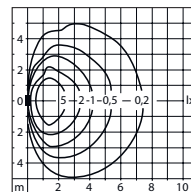


### LUMINAIRE LED 7,2 W\*

Éclairage à diffusion libre.



598 lm - Température de couleur 3 000 K (T° 4 000 K en option).  
Fonderie d'aluminium, aluminium et acier inoxydable. Verre de sécurité blanc.  
Étanche à la poussière, protection contre les jets d'eau.  
Pré-câblage 3G1.5<sup>2</sup> - Longueur 1 m.  
Bloc d'alimentation LED 220-240 V - 0/50-60 Hz - DC 176-264 V.  
Classe I - IP 65 - IK 05 - Poids : 1,4 kg.



Diffusion lumineuse  
LED 7,2 W.

### NOTES

L'alimentation de la borne s'effectue au niveau de la partie haute de celle-ci : prévoir en conséquence suffisamment de longueur de câble pour procéder au raccordement.

\*Données de puissance et de flux lumineux susceptibles de varier.

\*\*Tiges de scellement fournies uniquement sur demande.