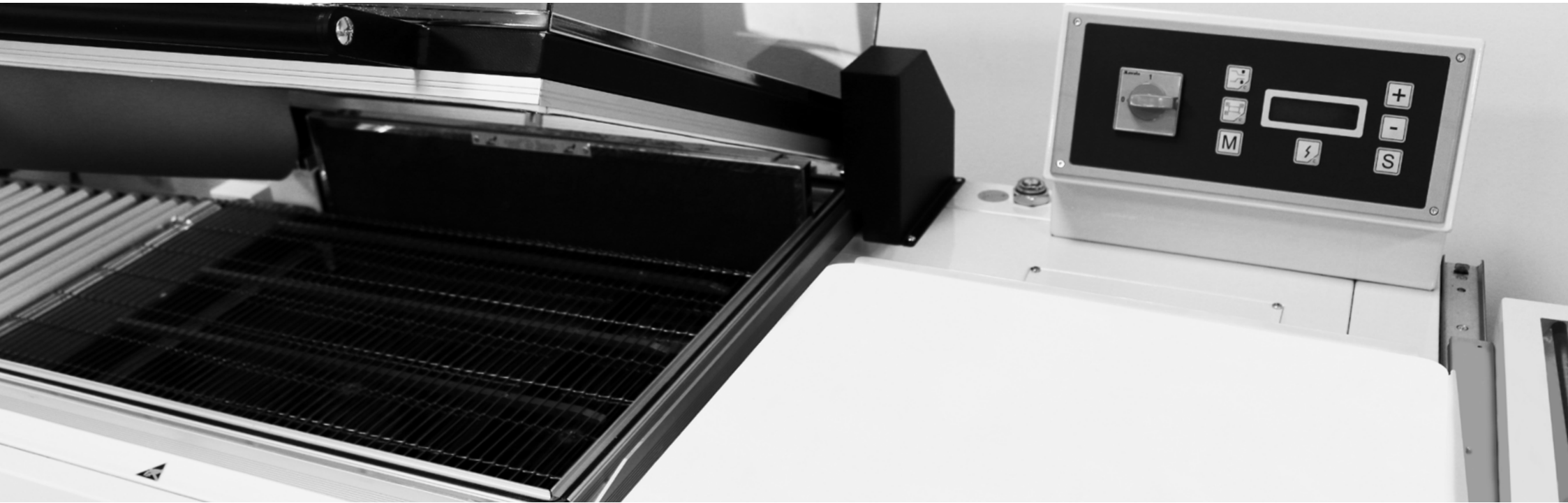


SL-S SERIES

Confezionatrici angolari a campana
Machines de conditionnement en L à cloche
Winkelverpackungsmaschinen mit Haube

IT | FR | DE



SL SERIES

In qualsiasi attività commerciale la richiesta di soluzioni a basso costo, semplici e veloci per l'imballaggio di prodotti di piccole e medie dimensioni è in continuo aumento. La straordinaria versatilità delle macchine SMIPACK è la soluzione vincente.

La serie SL di confezionatrici angolari a campana comprende due modelli per produzioni fino a 300 pacchi/ora.

Toute activité commerciale exige des solutions de plus en plus simples, rapides et à bon marché pour l'emballage de produits de petites et moyennes dimensions. La flexibilité extraordinaire des machines de SMIPACK est la solution gagnante.

La série SL de machines de conditionnement en L à cloche comprend deux modèles pour une production jusqu'à 300 paquets/heure.

Die Nachfrage nach kostengünstigen, einfachen und schnellen Lösungen für die Verpackung von Produkten kleiner und mittlerer Abmessungen ist auf allen gewerblichen Gebieten stetig am Steigen. Die außerordentliche Vielseitigkeit der SMIPACK Maschinen ist die richtige Lösung.

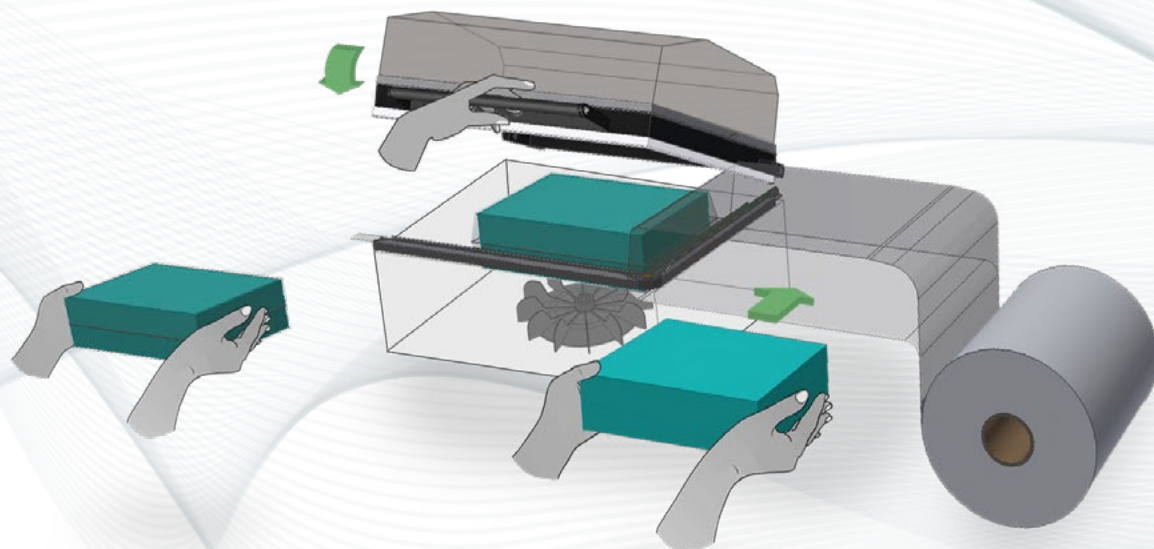
Die Serie SL von Winkelverpackungsmaschinen mit Haube sieht zwei Modelle mit einer Leistung von bis 300 Gebinden/Stunde vor.





- Sistema di saldatura e termoretrazione in una sola operazione
- Lama saldante trattata PTFE
- Regolazione in altezza del piatto di confezionamento interno
- Piatto portaprodotto mobile, svincolato dal supporto della bobina film per un migliore adattamento del film alle dimensioni del pacco da confezionare
- Elettromagnete di ritenuta campana
- Rilascio automatico della campana
- Raffreddamento ad aria del corpo macchina
- Pannello di comando LCD alfanumerico con 6 programmi di lavoro memorizzabili e scheda a microprocessore a 16 bit
- Relè a stato solido di maggiore durata e di facile manutenzione
- Ridotto consumo energetico
- Conformità normative CE

- Système de soudure et thermorétraction en une seule opération
- Lame soudante avec couverture en PTFE
- Réglage de la hauteur du plat de conditionnement interne
- Plateau porte-produit mobile, pas lié au support de la bobine film pour mieux adapter le film aux dimensions du paquet à emballer
- Electro-aimant de retenue cloche
- Réouverture automatique de la cloche
- Refroidissement à air du châssis de la machine
- Panneau de contrôle LCD alfa-numérique avec 6 programmes de travail mémorisables et une carte à microprocesseur à 16 bits
- Relais à l'état solide, qui durent plus longtemps et qui simplifient l'entretien
- Consommation énergétique réduite
- Conformité aux normes CE

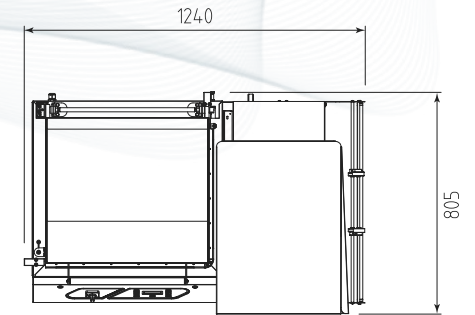
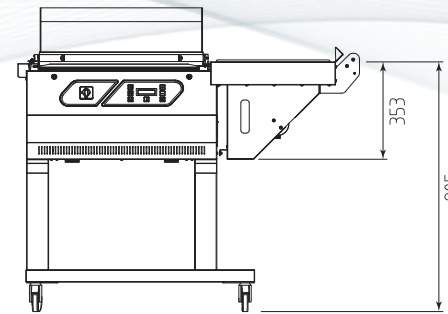
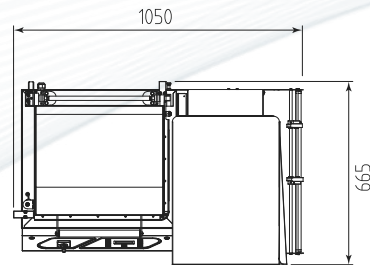
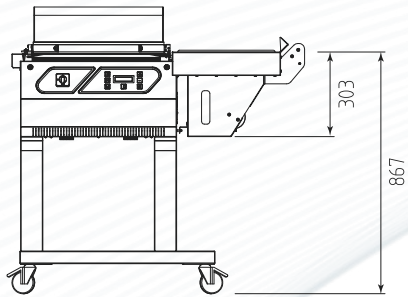
- System mit Verschweißung und Schrumpfung nur in einer Aktion
- PTFE-beschichtetes Verschweißmesser
- Höhenverstellung des internen Verpackungsteller
- beweglicher Aufnahmeteller, unabhängig vom Filmrollenhalter, um eine bessere Anpassung des Films an die Größe des zu verpackenden Bündel zu erzielen
- Elektromagnet für den Haubenverschluss
- automatische Freigabe der Haube
- Luftkühlung des Maschinengehäuse
- alphanumerische LCD-Bedienungstafel mit 6 memorisierbaren Arbeitsprogrammen und eine 16-Bit Mikroprozessorenkarte
- Festkörper-Relais für eine längere Lebensdauer und einfache Wartung
- Niedriger Energieverbrauch
- Erfüllung CE-Normen



| | | |
|---|----------|-------------|
|  | PVC | Polyolefins |
|  | 11-30 my | 7-30 my |

SL45-SL55

Fino a 300 pacchi/ora
Jusqu'à 300 paquets/heure
Bis zu 300 Gebinde/Stunde

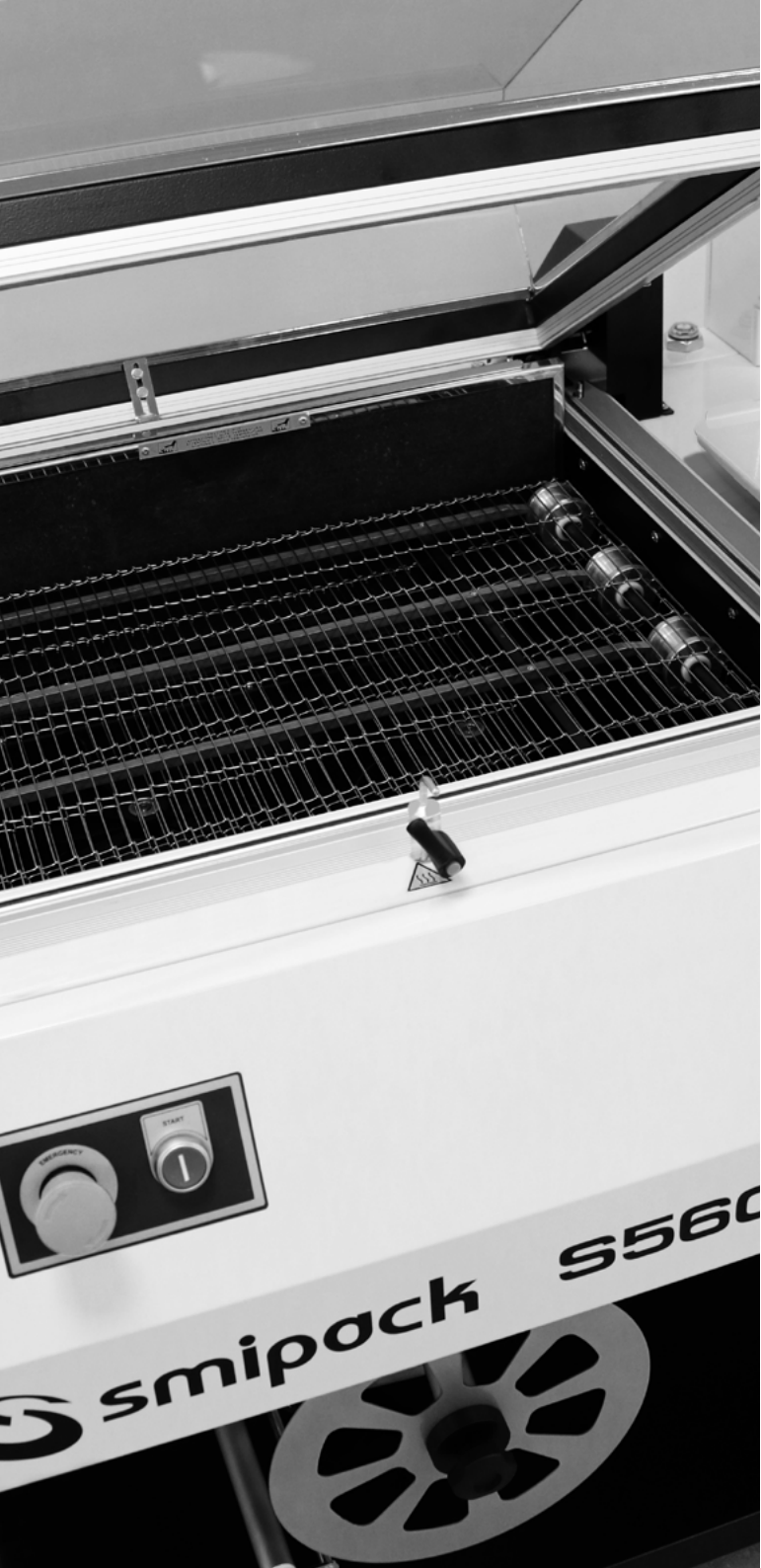


SL45
QR Video Code



SL55
QR Video Code





S SERIES

La gamma S composta da 2 modelli manuali e 2 semi-automatici rappresenta la risposta Smipack alle esigenze di una clientela di tipo industriale alla ricerca di produzioni sino a *900 pacchi/ora*.

La série S comprend 2 modèles manuels et 2 semi-automatiques; elle représente la réponse de Smipack aux exigences de clients qui nécessitent des cadences industrielles jusqu'à *900 paquets/heure*.

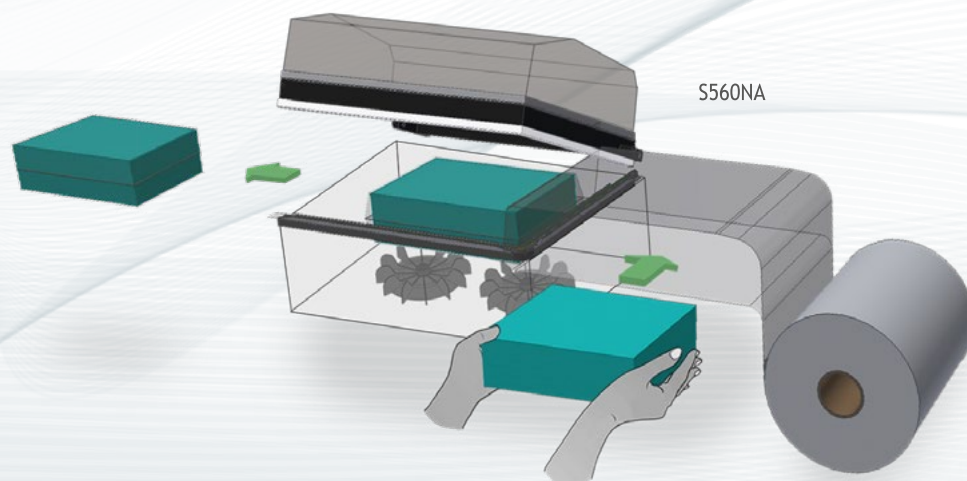
Die Produktlinie S mit ihren 2 manuellen und 2 halbautomatischen Modellen stellt die Lösung des Unternehmens Smipack für die Anforderungen der Industrie mit Produktionszahlen von bis zu *900 Paketen/Stunde*.





S560 - S560N - S560NA S870

Vantaggi e caratteristiche
Avantages et caractéristiques
Haupteigenschaften

- Sistema di saldatura e termoretrazione in una sola operazione
 - Lama saldante trattata PTFE
 - Raffreddamento ad aria del corpo macchina
 - Piatto portaprodotto mobile, svincolato dal supporto della bobina film per un migliore adattamento del film alle dimensioni del pacco da confezionare
 - Rilascio automatico della campana
 - Sistema di controllo Flextron® dotato di:
 - » pannello di comando LCD alfanumerico con scheda a microprocessore a 16 bit e relé a stato solido
 - » sezione di potenza modulare, separata dal pannello di comando e caratterizzata da relé a stato solido di maggiore durata
 - » possibilità di memorizzare fino a 10 differenti cicli di lavoro
 - Ridotto consumo energetico
 - Conformità normative CE
- Système de soudure et thermorétraction en une seule opération
 - Lame soudante avec couverture en PTFE
 - Refroidissement à air du châssis de la machine
 - Plateau porte-produit mobile, pas lié au support de la bobine film pour mieux adapter le film aux dimensions du paquet à emballer
 - Réouverture automatique de la cloche
 - Système de contrôle Flextron® doté de:
 - » panneau de contrôle LCD alfa-numérique avec une carte à microprocesseur à 16 bits et relais à l'état solide
 - » section de puissance modulaire, séparée du panneau de contrôle et caractérisée par relais à l'état solide, qui durent plus longtemps
 - » possibilité de mémoriser jusqu'à 10 cycles de travail différents
 - Consommation énergétique réduite
 - Conformité aux normes CE
- System mit Verschweißung und Schrumpfung nur in einer Aktion
 - PTFE-beschichtetes Verschweißmesser
 - Luftkühlung des Maschinengehäuse
 - beweglicher Aufnahmeteller, unabhängig vom Filmrollenhalter, um eine bessere Anpassung des Films an die Größe des zu verpackenden Bündel zu erzielen
 - automatische Freigabe der Haube
 - Kontrollsystem Flextron® bestehend aus:
 - » alpha-numerischem LCD Bedienungspaneel mit 16Bit Mikroprozessor-Karte und Festkörper-Relais.
 - » Abschnitt modularer Leistung, vom dem Antriebspaneel getrennt und gekennzeichnet durch Halbleiterrelais für eine längere Lebensdauer
 - » Speichermöglichkeit für bis zu 10 unterschiedliche Arbeitszyklen
 - Niedriger Energieverbrauch
 - Erfüllung CE-Normen



| | | |
|---|----------|-------------|
|  | PVC | Polyolefins |
|  | 11-30 my | 7-30 my |

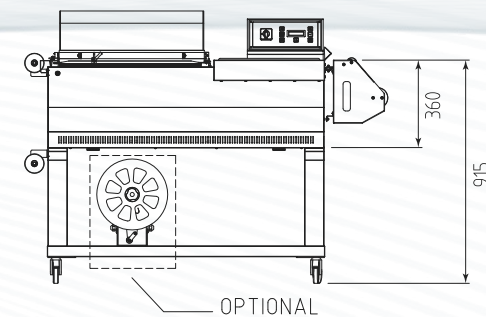
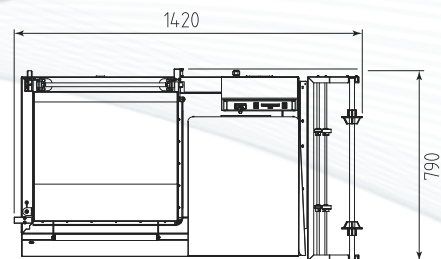
S560

Fino a 300 pacchi/ora
Jusqu'à 300 paquets/heure
Bis zu 300 Gebinde/Stunde

- Confezionatrice angolare manuale a campana
- Barra saldante: 560 x 430 mm
- Elettromagnete di ritenuta campana
- Regolazione in altezza del piatto di confezionamento interno

- Machine de conditionnement en L manuel à cloche
- Barre de soudure: 560 x 430 mm
- Electro-aimant de retenue cloche
- Réglage de la hauteur du plat de conditionnement interne

- Manuelle Winkelverpackungsmaschine mit Haube
- Verschweißstab: 560 x 430 mm
- Elektromagnet für den Haubverschluss
- Höhenverstellung des internen Verpackungsteller



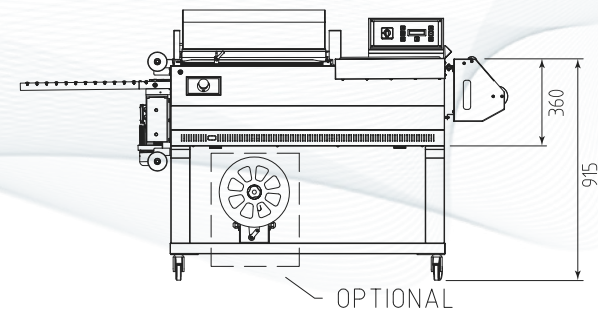
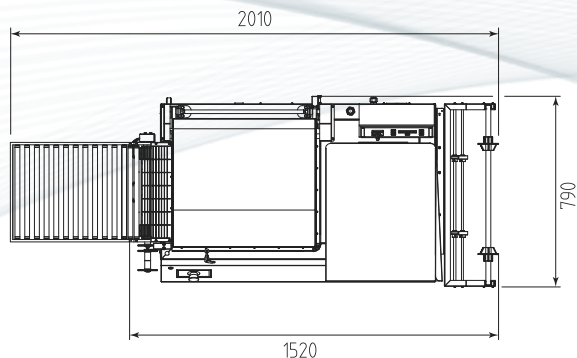
S560N

Fino a 600 pacchi/ora
Jusqu'à 600 paquets/heure
Bis zu 600 Gebinde/Stunde

- Confezionatrice angolare semiautomatica a campana
- Barra saldante: 560 x 430 mm
- Raffreddamento barre saldanti a circuito chiuso a liquido
- Visualizzatore livello di controllo liquido refrigerante
- Rapida regolazione dell'altezza del piatto di confezionamento tramite volantino esterno
- Elettromagnete di ritenuta campana
- Pulsante di emergenza
- Fuoriuscita automatica del pacco per nastro motorizzato

- Machine de conditionnement en L semi-automatique à cloche
- Barre de soudure: 560 x 430 mm
- Refroidissement barres de soudure à circuit fermé par liquide
- Visualisateur niveau du liquide de refroidissement
- Réglage rapide de la hauteur du plat de conditionnement avec une manivelle externe
- Electro-aimant de retenue cloche
- Bouton d'urgence
- Sortie automatique du paquet avec tapis motorisé

- Halbautomatische Winkelverpackungsmaschine mit Haube
- Verschweißstab: 560 x 430 mm
- Abkühlung der Verschweißstäbe durch geschlossenen Kreislauf mit Flüssigkeit
- Visualisierung des Kontrollniveau mit Kühlflüssigkeit
- Schnellregulierung der Tellerpackungshöhe durch ein externes Handrad
- Elektromagnet für den Haubenverschluss
- Nottaster
- Automatischer Austrag des Gebindes über motorisierten Band



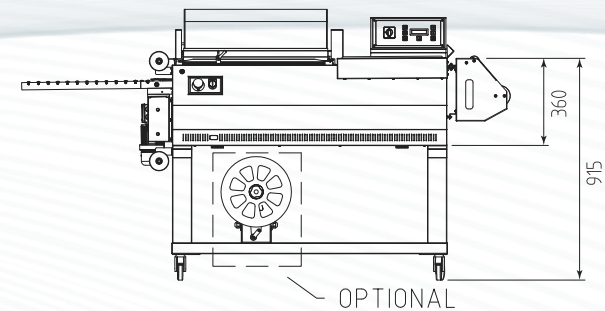
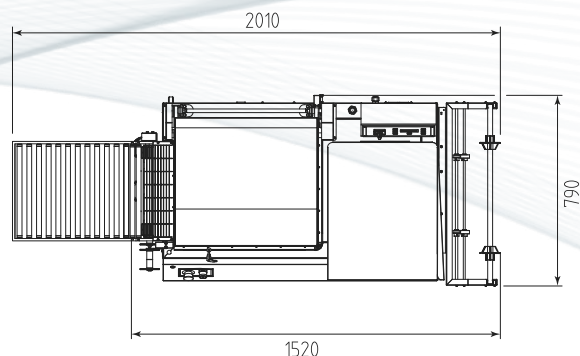
S560NA

Fino a 900 pacchi/ora
Jusqu'à 900 paquets/heure
Bis zu 900 Gebinde/Stunde

- Confezionatrice angolare semiautomatica a campana
- Barra saldante: 560 x 430 mm
- Raffreddamento barre saldanti a circuito chiuso a liquido
- Visualizzatore livello di controllo liquido refrigerante
- Rapida regolazione dell'altezza del piatto di confezionamento tramite volantino esterno
- Pulsante di emergenza
- Fuoriuscita automatica del pacco per nastro motorizzato

- Machine de conditionnement en L semi-automatique à cloche
- Barre de soudure: 560 x 430 mm
- Refroidissement barres de soudure à circuit fermé par liquide
- Visualisateur niveau du liquide de refroidissement
- Réglage rapide de la hauteur du plat de conditionnement avec une manivelle externe
- Bouton d'urgence
- Sortie automatique du paquet avec tapis motorisé

- Halbautomatische Winkelverpackungsmaschine mit Haube
- Verschweißstab: 560 x 430 mm
- Abkühlung der Verschweißstäbe durch geschlossenen Kreislauf mit Flüssigkeit
- Visualisierung des Kontrollniveau mit Kühlflüssigkeit
- Schnellregulierung der Tellerpackungshöhe durch ein externes Handrad
- Nottaster
- Automatischer Austrag des Gebindes über motorangetriebenes Band



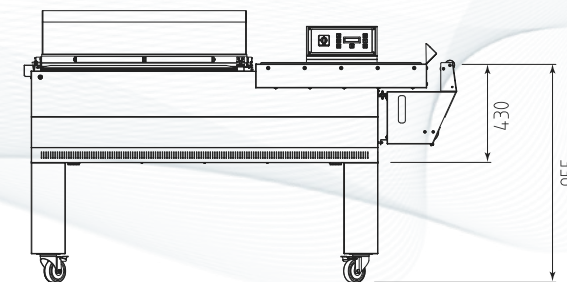
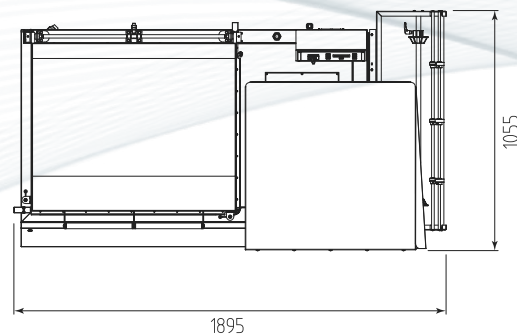
S870

Fino a 300 pacchi/ora
Jusqu'à 300 paquets/heure
Bis zu 300 Gebinde/Stunde

- Confezionatrice angolare manuale a campana
- Barra saldante: 870 x 620 mm
- Raffreddamento barre saldanti a circuito chiuso a liquido
- Visualizzatore livello di controllo liquido refrigerante
- Regolazione in altezza del piatto di confezionamento interno
- Doppio elettromagnete di ritenuta campana

- Machine de conditionnement en L manuel à cloche
- Barre de soudure: 870 x 620 mm
- Refroidissement barres de soudure à circuit fermé par liquide
- Visualisateur niveau du liquide de refroidissement
- Réglage de la hauteur du plat de conditionnement interne
- Double électro-aimant de retenue cloche

- Manuelle Winkelverpackungsmaschine mit Haube
- Verschweißstab: 870 x 620 mm
- Abkühlung der Verschweißstäbe durch geschlossenen Kreislauf mit Flüssigkeit
- Visualisierung des Kontrollniveau mit Kühlflüssigkeit
- Höhenverstellung des internen Verpackungsteller
- Doppel Elektromagnet für den Haubenverschluss



S870
QR Video Code



| Specifiche tecniche Specifications techniques Technische Daten | | SL45 | SL55 | S560 | S560N | S560NA | S870 |
|--|---------|------------------------------------|------------------------------------|------------------------------------|------------------------------------|------------------------------------|---|
| Alimentazione elettrica Alimentation électrique Stromversorgung | V Hz | 220 - 240 1PH - N - PE 50/60 | 220 - 240 1PH - N - PE 50/60 | 220 - 240 1PH - N - PE 50/60 | 220 - 240 1PH - N - PE 50/60 | 220 - 240 1PH - N - PE 50/60 | 380-415 3PH - N - PE 220-240 3PH - PE 50/60 |
| Potenza elettrica Puissance électrique Elektrische Leistung | W | 1650 | 3700 | 3690 | 3690 | 3740 | 5100 |
| Barra saldante Barre de soudure Verschweißstab | mm | 440 X 300 | 560 X 430 | 560 X 430 | 560 X 430 | 560 X 430 | 870 X 620 |
| Massima altezza pacco Hauteur maximum paquet Maximale Gebindehöhe | mm | 210 | 260 | 260 | 260 | 260 | 310 |
| Produzione fino a Production jusqu'à Produktion bis zu | pph* | 300 | 300 | 300 | 600 | 900 | 300 |
| Dimensione max. bobina film Dimension max. bobine film Max. Abmessungen Folienrolle | mm | 450 - ø 250 | 600 - ø 250 | 600 - ø 300 | 600 - ø 300 | 600 - ø 300 | 800 - ø 300 |
| Dimensione macchina con supporti Dimensions de la machine avec supports Abmessungen Maschine mit Halterung | mm | 1070 X 665 h 1015 | 1260 X 805 h 1100 | - | - | - | - |
| Dimensione macchina con carrello Dimensions de la machine avec chariot Abmessungen Maschine mit Wagen | mm | 1050 X 665 h 1029 | 1240 x 805 h 1102 | 1420 x 790 h 1115 | 2010 x 790 h 1115 | 2010 x 790 h 1115 | 1895 x 1055 h 1190 |
| Peso netto macchina / supporti / carrello Poids net de la machine / supports / chariot Nettogewicht Maschine / Halterung / Wagen | Kg | 60 / 11 / 15 | 77 / 11 / 18 | 131 | 142 | 159 | 167 |

* pph (pacchi per ora) - La velocità indicata può variare in funzione delle dimensioni del prodotto, del formato del pacco e della tipologia di film utilizzato.

* pph (paquets per heure) - La vitesse indiquée peut changer selon les dimensions du produit, du format du paquet et du type de film utilisé.

* pph (Gebinde pro Stunde) - Die angegebene Geschwindigkeit kann je nach Produktmaßen, Bündelformat und Art des verwendeten Films variieren.

Per tutte le confezionatrici proposte nel catalogo sono disponibili vari accessori, in base alle differenti esigenze di lavorazione, che vi verranno dettagliatamente specificati in fase di offerta e che sono riportati nel nostro listino prezzi.

Pour toutes les machines de conditionnement présentées dans le catalogue plusieurs accessoires sont disponibles, selon les différentes nécessités de travail, qui vous seront décrits en détail dans l'offre et qui sont inclus dans notre liste de prix.

Für alle Winkelverpackungsmaschinen aus dem Katalog gibt es je nach Arbeitsanforderungen verschiedene Zubehörteile, die bei der Unterbreitung des Angebots detailliert dargestellt werden und in unserer Preisliste angegeben sind.



SMI USA Inc.
5500 South Cobb Dr. Building 400, Suite 5
Atlanta, GA 30339 - USA
+1 404 799 9929
www.smipackusa.com



Smicentroamericana S.A. de C.V.
Francisco Moreno N° 24, Col. Vallejo Poniente
Del. Gustavo A. Madero, 07790 Ciudad de México, México
+52 55 5355 3870
www.smipack.com.mx



SMI do Brasil Ltda
Av. Dr. Mauro Lindemberg Monteiro, 185
06278-010, Osasco SP, Brasil
+55 11 360 15 334
www.smidobrasil.com.br



SMI Machinery Beijing Co. Ltd
D801 Tower D, Beijing Global Trade Center, N.36 North Third
Ring Road East, Dongcheng District, Beijing, China
+86 10-59575986
www.smigroup.it



SMIPACK S.p.A.

Via Piazzalunga, 30 - 24015 | S.Giovanni Bianco BG - ITALY | Tel +39 0345 40.400 | Fax +39 0345 40.409

www.smipack.it

