

SCIE À OS SS2500 SUR SOCLE

FLOOR STANDING BONE SAW SS2500

Fiche technique / Technical sheet



CARACTÉRISTIQUES

- Entièrement réalisées en acier inoxydable 304.
- Exceptionnelle précision de coupe
- Convient aussi bien pour les viandes fraîches que congelées
- Robustes et sécurisées
- Faciles à utiliser
- Tension de la lame réglable

DOTATION DE SÉRIE

- Butée d'épaisseur de tranches incorporée

OPTION

- Table coulissant

FEATURES

- Entirely made of 304 stainless steel
- Exceptional cutting precision
- Suitable for fresh as well as frozen meat
- Robust and secure
- Easy to use
- Adjustable blade tensioner

STANDARD SET UP

- Incorporated portion setter for slices

OPTION

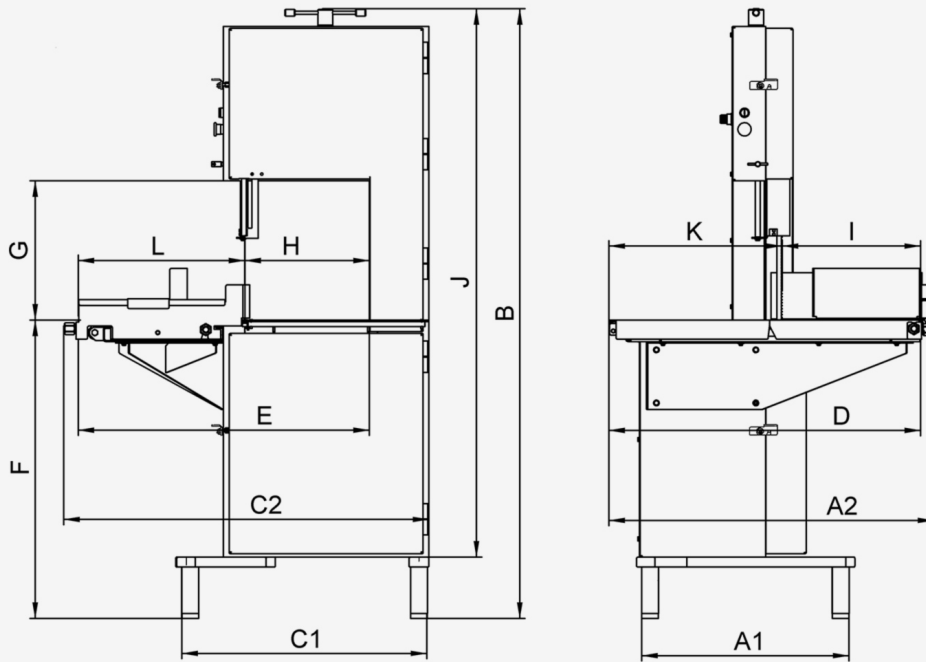
- Sliding table

SCIE À OS SS2500 SUR SOCLE

FLOOR STANDING BONE SAW SS2500

Fiche technique / Technical sheet

Dimensions en mm



A1	605
A2	810
B	1730
C1	610
C2	860
D	775
E	653
F	960
G	350
H	275
I	322
J	1350
K	453
L	378

MODÈLE	ENCOMBREMENT (MM)	POIDS (KG)	CAPACITÉ DE COUPE (MM)	TENSION	POULIE (MM)	PUISSANCE MOTEUR	LAME (MM)
MODEL	DIMENSIONS (MM)	WEIGHT (KG)	CUTTING CAPACITY (MM)	VOLTAGE	POULEY (MM)	POWER	BAND LENGHT (MM)
SS2500	810 x 860 x 1730	210	350 x 275	3/380 V	300	3 CH/ HP 2.2 kW	2500 x 16