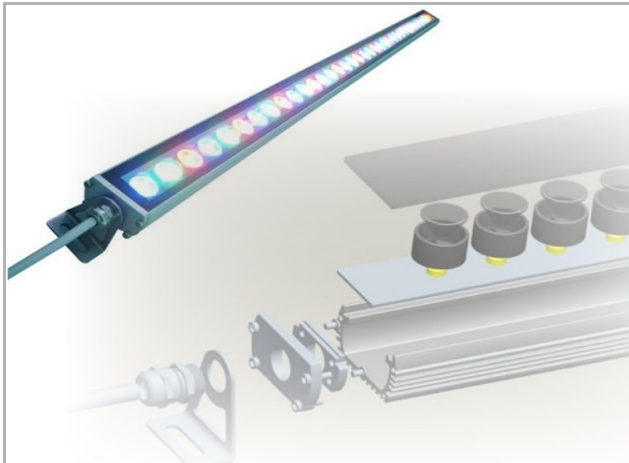


FICHE PRODUIT



AB-RPS

Rampe Haute puissance

Le produit idéal de l'éclairage architectural, mettez en valeur vos façades, détails architecturaux, espaces verts en Multicolore ! Une rampe facile à poser, à installer qui vous permet d'obtenir un éclairage animé blanc ou couleur capable de monter jusqu'à plus de 25 m. Interconnectable aisément.



Avantages produits :

- ✓ Changement de couleur ou couleur fixe.
- ✓ Alimentation en Très Basse Tension (24V).
- ✓ Orientable à 360°.
- ✓ Finition aluminium anodisé.
- ✓ Connecteurs étanches - Câbles à chaque extrémité.
- ✓ Simple d'installation, Léger, Peu encombrant.
- ✓ Économique : 50% à 90% d'économie réalisé sur vos factures d'électricité.
- ✓ Écologique : ne contient ni mercure ni plomb.
- ✓ Ergonomique : peu de chaleur émise (30°), n'émet ni Ultra-Violet, ni Infra-Rouge.

Caractéristiques produits :

Type :	Rampe Haute Puissance
Nombre de Leds :	36 (1m) - 18 (50cm)
Couleur :	Blanc lumière du jour (5000 à 7000° K) RGB (12 rouge, 12 vert, 12 bleu)
Ouverture :	12 ° ou 30° ou 45°
Alimentation :	24 V continu (DC)
Consommation :	42 W (1m) - 22W (50cm) (donnée constructeur)
Dimensions :	1000mm(500mm) X 45mm X 26mm (48 avec support)
Poids :	2,2Kg (1m) - 1Kg (50cm)
Plage de fonctionnement :	de - 40 °C à + 80 °C
Température de fonctionnement :	+ 42 °C
Garantie :	1 an
Normes :	CE/ROHS/IP67

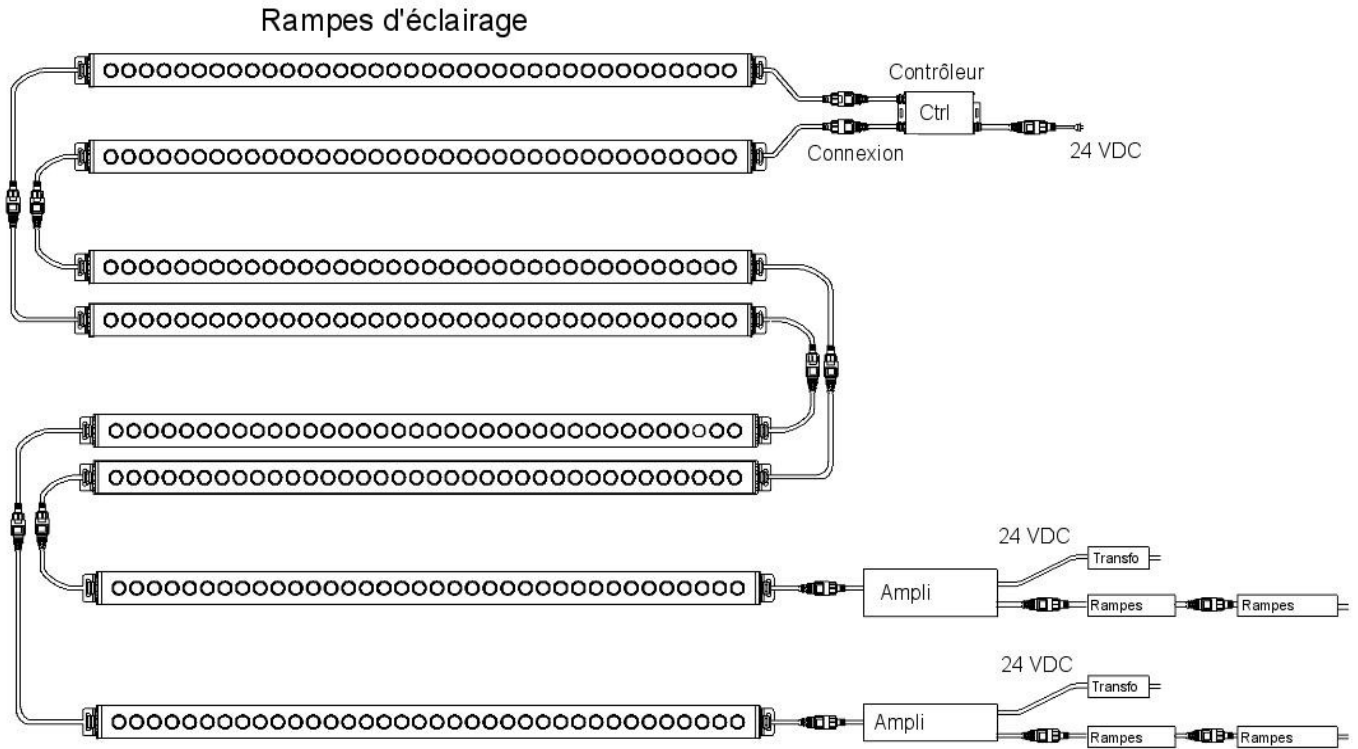
Prix Produits

	HT	TTC
Version 50 cm	191,47 €	229 €
Version 1 m	300,17 €	359 €

FICHE PRODUIT

AB-RPS Rampe Haute Puissance

Schéma d'installation Multicolore



← Amplificateur de signal



← Contrôleur avec télécommande



← Prolongateur



← Bouchon