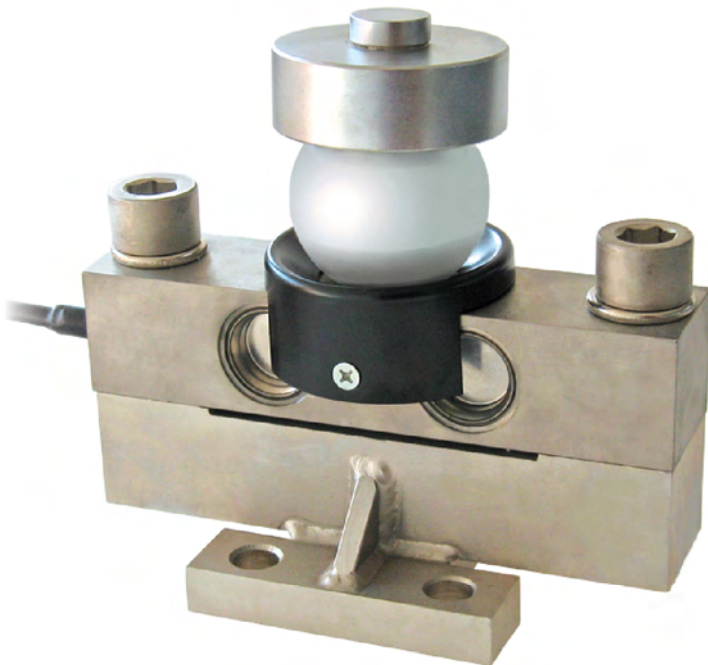
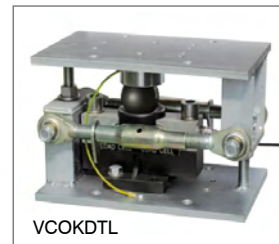


DTL

Capteur de pesage à double cisaillement




Kits de montage







Description

- Capacité de 25 000 kg
- Acier nickelé AISI 4340
- Erreur combinée $\pm 0,02\%$
- Indice de protection IP68

Spécifications techniques

PORTÉE	kg	CLASSE DE PRÉCISION C3		POIDS NET (kg)	CODE
25000		•	•	16	DTL25000


Certifications

-  OIML R60 C3
-  Conforme aux normes de l'Union Douanière Eurasienne
-  Équivalent du marquage CE pour le Royaume-Uni
-  Conforme aux normes du Royaume-Uni pour l'usage légal pour le commerce

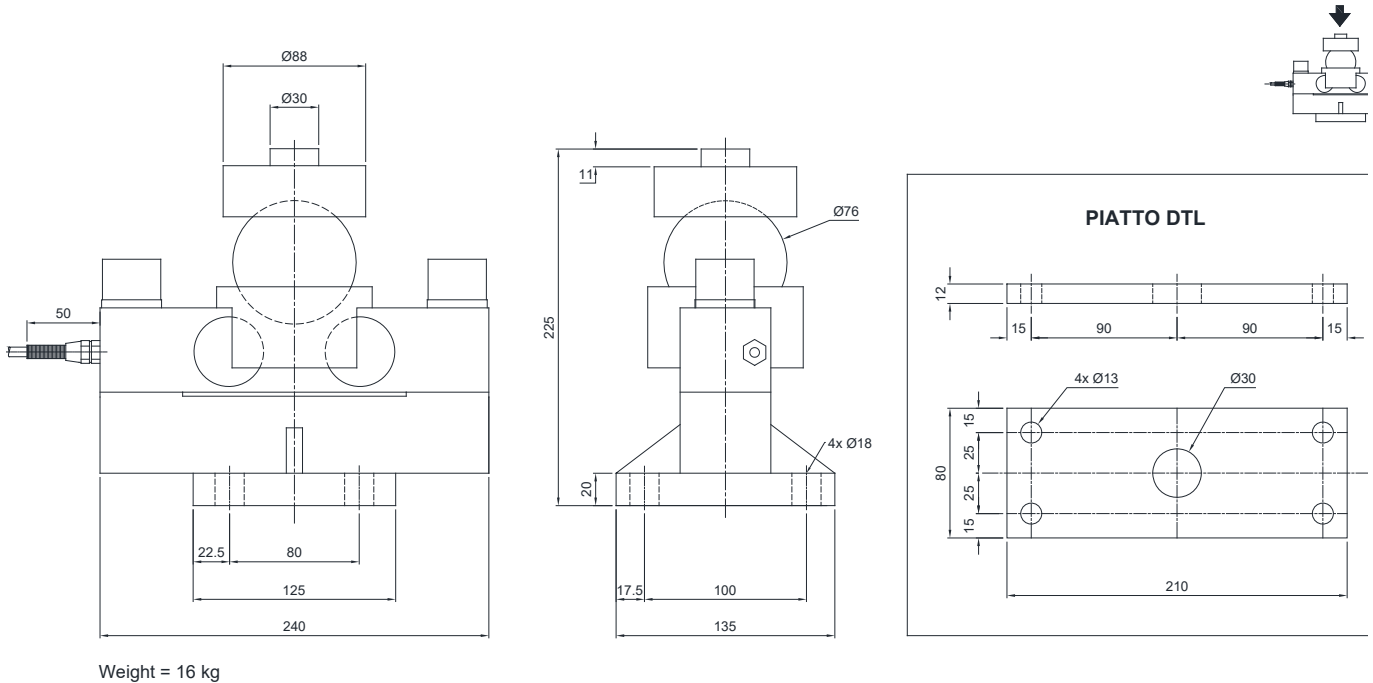
Certifications sur demande

-  ATEX II 1GD (zones 0-1-2-20-21-22) (CE - UK CA)
-  IECEx (zones 0-1-2-20-21-22)
-  Conforme aux normes de l'Union Douanière Eurasienne qui permet l'usage en atmosphère explosible

Accessoires complémentaires

	DESCRIPTION	CODE
	Plaque en acier galvanisé.	PIATTODTL

Dimensions (mm)

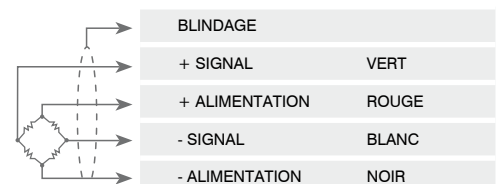


Caractéristiques techniques

Matériel	Acier nickelé AISI 4340		
Classe de précision OIML R60 • Divisions de contrôle de l'échelle	C3 • 3000		
Charge nominale (E max)	25000 kg		
Échelon de vérification minimal (V min)	E max / 15000		
Erreur combinée	≤ ±0.02%		
Degré de protection	IP68		
Sensibilité	2 mV/V ±0.1%	Résistance d'entrée	700 Ω ±7
Effet de la température sur le zéro	0.002% °C	Résistance de sortie	700 Ω ±7
Effet de la température sur la pleine échelle	0.002% °C	Équilibrage de zéro	≤ ±1%
Compensation thermique	-10 °C / +40 °C	Résistance d'isolement	≥5000 MΩ
Gamme de température de fonctionnement	-35 °C / +65 °C	Charge statique maximale (% sur la pleine échelle)	150%
Fluage après 30 minutes	0.016%	Charge de rupture (% sur la pleine échelle)	200%
Tension d'alimentation max tolérée	18 V	Déflexion à la charge nominale	0.6 mm

Connexions électriques

Longueur de câble	20 m
Diamètre du câble	6 mm
Fils conducteurs	4 x 0.22 mm ²

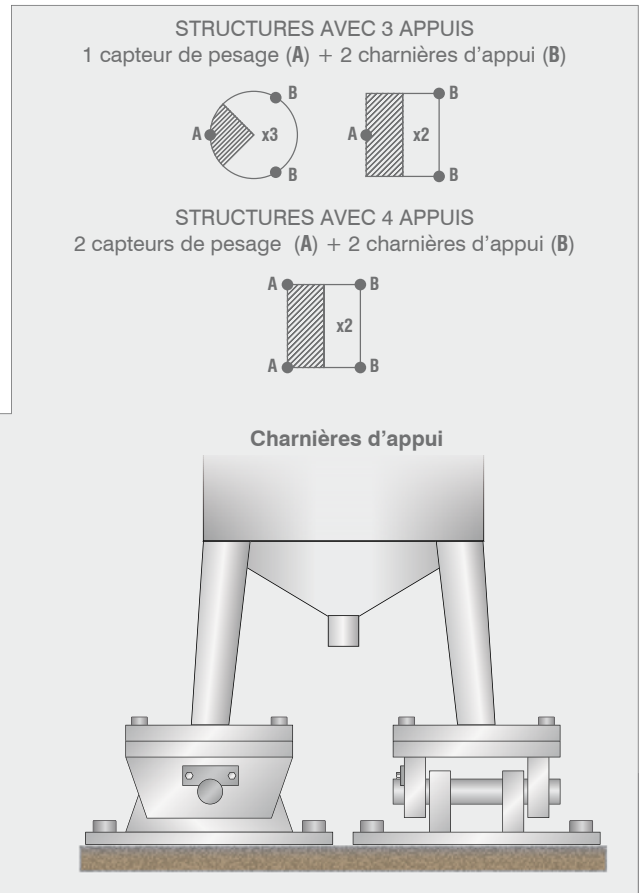


Application

MESURES DE NIVEAU

Pour mesurer le niveau de liquides ou de poudres à peser qui ne nécessitent pas une grande précision, peuvent être utilisées conjointement avec les capteurs, les "charnières d'appui".

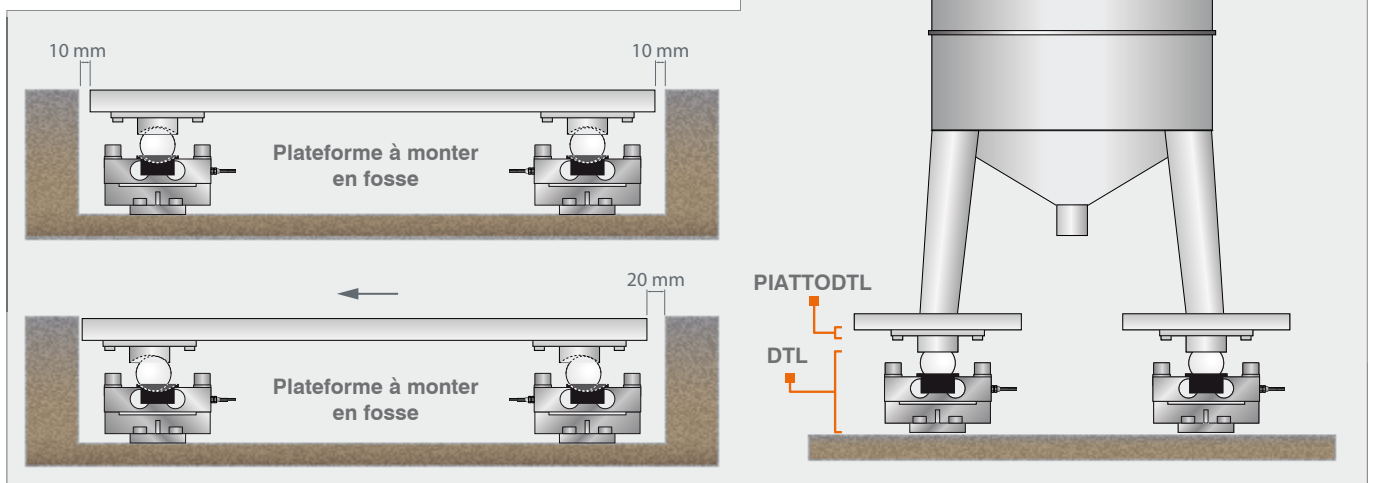
Il est impératif que la structure de pesage est de forme régulière et géométriquement divisible, qui est parfaitement de niveau et on exige que le produit à peser peut être placée horizontalement comme s'il s'agissait d'un liquide (ou doivent être utilisées des systèmes de chargement qui peuvent distribuer le produit uniformément). L'affichage électronique du poids indique le poids réel, en multipliant le signal par deux ou trois en fonction de l'application.



PESAGE DES STRUCTURES NON SOUMISES À CHOCS OU POUSSÉES DU VENT

Le capteur avec bases et bille peut être directement utilisé pour peser des structures qui ne sont pas assujettis à chocs et poussées du vent.

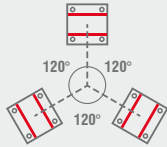
Le PIATTODTL est conçue pour faciliter l'installation et le démontage de la capteur (plus bille et bases), simplement en soulevant la structura de 1 mm. Éventuels déplacements latéraux peuvent provoquer une elevation dans la structure pesée à cause du différent rayon de courbure entre la bille et les bases qui la contiennent.



■ PESAGE DES STRUCTURES SOUMISES À CHOCS OU POUSSÉES DU VENT

Le kit de montage VCOKDTL est équipé de deux tendeurs contre les forces latérales avec une charge de rupture de 10000 kg chacune et deux tiges filetées (diamètre 22 mm) avec écrous à utiliser comme un vérin pour l'insertion et le retrait du capteur et deux écrous autobloquants à utiliser avec fonction anti-renversement. Le concepteur de l'installation sera chargé de prévoir les modifications nécessaires afin d'éviter les déplacements latéraux et le renversement en fonction de: chocs et vibrations; poussée du vent; classification sismique de la zone d'installation; consistance de la base d'appui.

STRUCTURES AVEC 3 APPUIS



STRUCTURES AVEC 4 APPUIS

